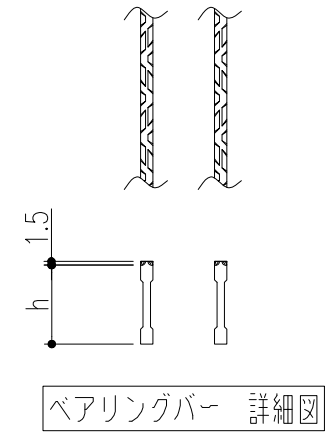


- 仕様**
 <oct-Gs> GRスクリーン(一般用) SGRS-※※G
 材質：SUS304
 スチール製グレーチング VG5B
 材質：SS400
 表面処理：溶融亜鉛めっき
 スチール製受枠 GT-1/GTZ-1
 材質：SS400
 表面処理：GT-1 錆び止め塗装(黒)
 GTZ-1 溶融亜鉛めっき



※注記
 グレーチングは受枠から3mm程度飛び出します。
 GRスクリーンの上には直接乗らないでください。

溝幅	型式記号	A	B	質量(kg/枚)	適用受枠
600	SGRS-60G	720	690	6.4	GT-1 GTZ-1
550	SGRS-55G	670	640	6.0	
500	SGRS-50G	620	590	5.6	
450	SGRS-45G	570	540	5.1	
400	SGRS-40G	520	490	4.7	
350	SGRS-35G	470	440	4.2	
300	SGRS-30G	420	390	3.8	
250	SGRS-25G	370	340	3.4	
200	SGRS-20G	320	290	2.9	
溝幅	型式記号	A	B	質量(kg/枚)	

断面詳細図

詳細図

ベアリングバー 詳細図

※Hはグレーチングの高さ(h)によります。

■適用蓋：VG5B

記号	変更内容・理由	年月日	担当	承認	第三角法	担当	年月日	尺度	名称	品名	図番	DW62040005
						近藤	'23.6.1	1/10	oct-Gs<オクト・ジーズ> GRスクリーン<ステンレス製・スチールグレーチング 一般用>	SGRS-※※G		
						"	"	(A3)			株式会社 中部コーポレーション	
						近藤	'23.6.1					