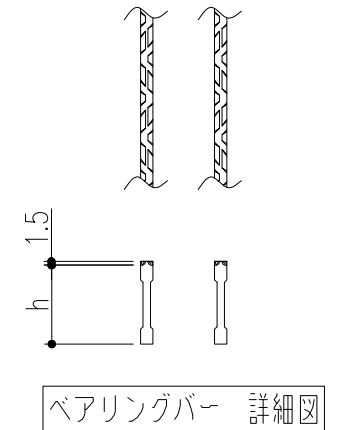


仕様

- <oct-Gs> GRスクリーン (ボルト固定用) SGRSB-※※G
材質: SUS304
- スチール製グレーチング VG5BB
材質: SS400
表面処理: 溶融亜鉛めっき
- スチール製受枠 GT-2/GTZ-2
材質: SS400
表面処理: GT-2 錆止め塗装 (黒)
GTZ-2 溶融亜鉛めっき



※注記

グレーチングは機種により受枠から0.5~2.5mm程度飛び出します。
GRスクリーンの上には直接乗らないでください。

溝幅	型式記号	A	B	質量 (kg/枚)	適用受枠
600	SGRSB-60G	720	690	6.4	GT-2 GTZ-2
550	SGRSB-55G	670	640	6.0	
500	SGRSB-50G	620	590	5.6	
450	SGRSB-45G	570	540	5.1	
400	SGRSB-40G	520	490	4.7	
350	SGRSB-35G	470	440	4.2	
300	SGRSB-30G	420	390	3.8	
250	SGRSB-25G	370	340	3.4	
200	SGRSB-20G	320	290	2.9	
適用蓋: VG5BB					

△					第三	担当	年月日	尺度	名称 品名	oct-Gs<オクト・ジーズ> GRスクリーン<ステンレス製・スチールグレーチング ボルト固定用>	図番	DW62040007
△				角	近藤	'23.6.1	1/10					
△				法	"	"	(A3)					
記号	変更内容・理由	年月日	担当	承認	承認	近藤	'23.6.1		SGRSB-※※G		株式会社 中部コーポレーション	