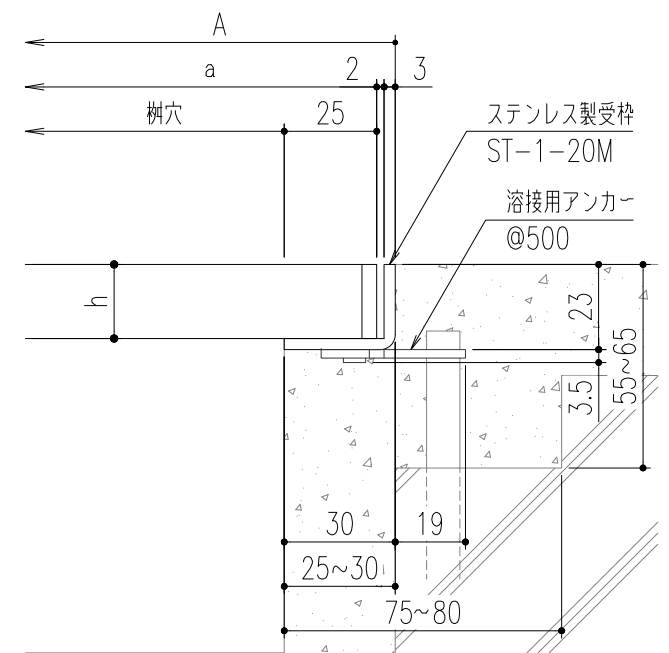


ヘアリングバー断面詳細図



断面詳細図

仕様

ステンレス製グレーチング
 SIK 520 P=22
 材質;SUS304(熱間圧延材)
 表面処理;電解研磨仕上
 ステンレス製受枠 ST-1-20M
 材質;ステンレス型材(SUS304)
 ;アンカー-SPCC(黒染め)

樹穴	型式記号	B	A	b	a	h	クロスバー本数	質量(kg/枚)	適用荷重	適用受枠
600x600	SIK 520-600	660	660	650	650	20	6	18.0	歩道用	ST-1-20M
500x500	SIK 520-500	560	560	550	550		5	13.2	歩道用	
450x450	SIK 520-450	510	510	500	500		4	9.6	歩道用	
400x400	SIK 520-400	460	460	450	450		4	8.1	歩道用	
350x350	SIK 520-350	410	410	400	400		3	6.0	歩道用	
300x300	SIK 520-300	360	360	350	350		3	4.9	T-2	
250x250	SIK 520-250	310	310	300	300		2	3.5	T-2	

記号	変更内容・理由	年月日	担当	承認	第三角法	製図	検図	承認	担当	年月日	尺度	名称	品名	図番	
△	アンカー仕様変更	'23.6.1	後藤	近藤	第三角法	製図	伊藤	'04.8.2	担当	年月日	尺度	名称	ステンレス製グレーチング	図番	
△	SIK 520-500・600追加	'14.11.11	鄭	小森		検図	平野	"	承認	川瀬	"	"	品名	本体; SIK520 P=22/受枠; ST-1-20M	図番
△	変更内容・理由	年月日	担当	承認		承認	川瀬	"	"	"	"	"	品名	本体; SIK520 P=22/受枠; ST-1-20M	図番

株式会社 中部コーポレーション

特記事項・・・指示なき製作基準は製品規格による。