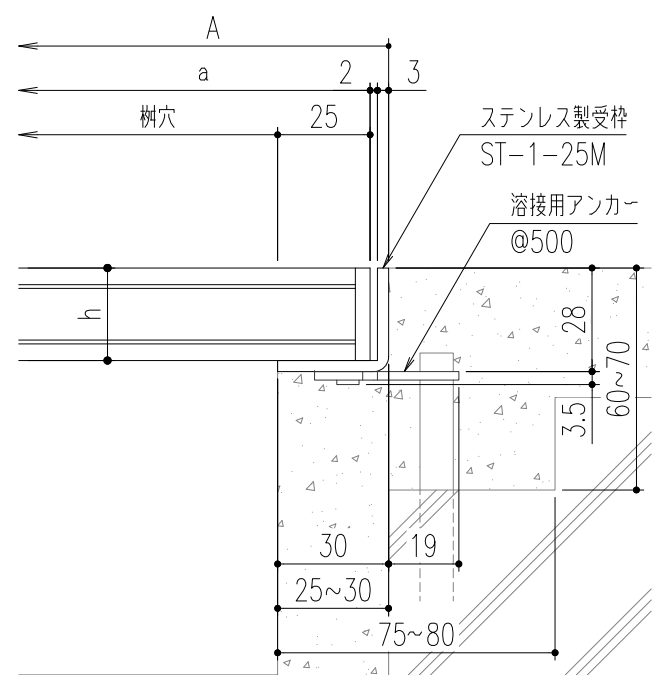


ベアリングバー-断面詳細図



断面詳細図

仕 様

ステンレス製グレーチング
 SIK 525 P=22
 材質;SUS304(熱間圧延材)
 表面処理;電解研磨仕上
 ステンレス製受枠 ST-1-25M
 材質;ステンレス型材(SUS304)
 ;アンカー-SPCC(黒染め)

600x600	SIK 525-600	660	660	650	650	25	6	17.4	歩道用	ST-1-25M
500x500	SIK 525-500	560	560	550	550		5	12.8	歩道用	
450x450	SIK 525-450	510	510	500	500		4	9.3	歩道用	
400x400	SIK 525-400	460	460	450	450		4	7.9	T-2	
350x350	SIK 525-350	410	410	400	400		3	5.8	T-2	
300x300	SIK 525-300	360	360	350	350		3	4.8	T-2	
250x250	SIK 525-250	310	310	300	300		2	3.5	T-6	
樹穴	型式記号	B	A	b	a	h	クロスバー本数	質量(kg/枚)	適用荷重	適用受枠

記号	△				第三角法	担当	年月日	尺度	名称	ステンレス製グレーチング	図番	AD82040062-3	
	③	アンカー仕様変更	'23.6.1	後藤 近藤		製図	伊藤	'04.8.2					-
	△	樹穴□500・□600追加	'19.6.27	田中 近藤		検図	平野	"					
		変更内容・理由	年月日	担当		承認	川瀬	"					
品名										本体; SIK525 P=22/受枠; ST-1-25M	株式会社 中部コーポレーション		

特記事項。。。指示なき製作基準は製品規格による。