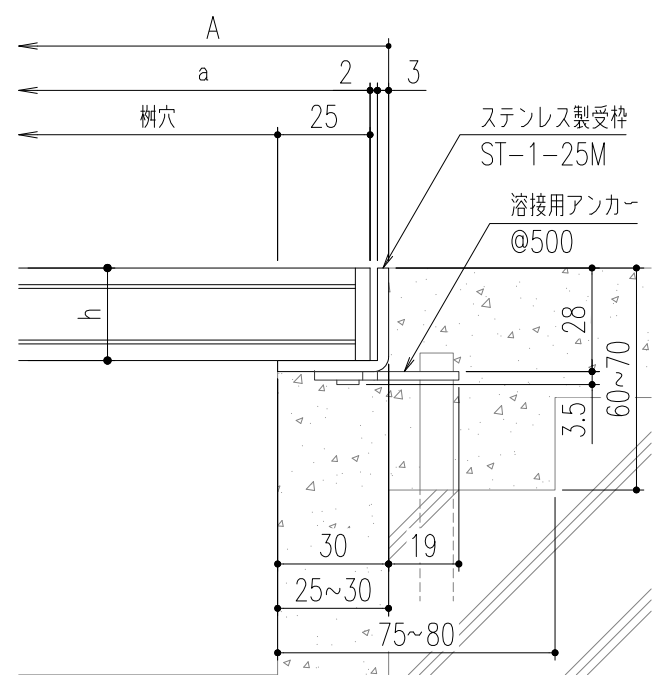


ベアリングバー-断面詳細図



断面詳細図

仕様

ステンレス製グレーチング
 SIK 525 P=30
 材質;SUS304(熱間圧延材)
 表面処理;電解研磨仕上
 ステンレス製受枠 ST-1-25M
 材質;ステンレス型材(SUS304)
 ;アンカー-SPCC(黒染め)

樹穴	型式記号	B	A	b	a	h	クロスバー本数	質量(kg/枚)	適用荷重	適用受枠
600x600	SIK 525-600	660	660	650	650	25	6	13.5	歩道用	ST-1-25M
500x500	SIK 525-500	560	560	550	550		5	9.9	歩道用	
450x450	SIK 525-450	510	510	500	500		4	7.5	歩道用	
400x400	SIK 525-400	460	460	450	450		4	6.2	歩道用	
350x350	SIK 525-350	410	410	400	400		3	4.9	歩道用	
300x300	SIK 525-300	360	360	350	350		3	3.9	T-2	
250x250	SIK 525-250	310	310	300	300		2	2.7	T-2	

記号	変更内容・理由	年月日	担当	承認	第三角法	製図	検図	承認	担当	年月日	尺度	名称	品名	図番	
△	アンカー仕様変更	'23.6.1	後藤	近藤	第三角法	伊藤	平野	川瀬	伊藤	'04.8.2	-	ステンレス製グレーチング	本体; SIK525 P=30/受枠; ST-1-25M	AD82040061-3	
△	樹穴□500・□600追加	'19.6.27	田中	近藤		伊藤	平野	川瀬	伊藤	"	"	-	ステンレス製グレーチング	本体; SIK525 P=30/受枠; ST-1-25M	AD82040061-3
△	変更内容・理由	年月日	担当	承認		伊藤	平野	川瀬	伊藤	"	"	-	ステンレス製グレーチング	本体; SIK525 P=30/受枠; ST-1-25M	AD82040061-3

株式会社 中部コーポレーション

特記事項。。。指示なき製作基準は製品規格による。