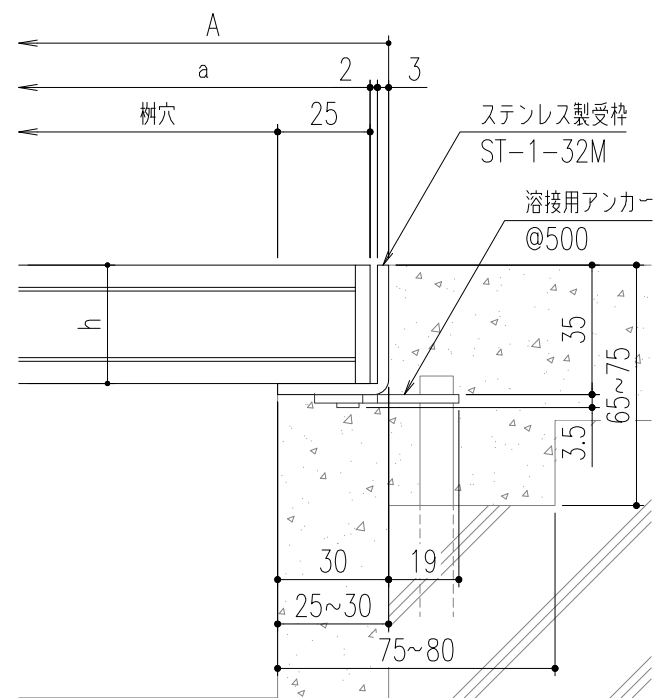


ベアリングバー-断面詳細図



断面詳細図

仕様

ステンレス製グレーチング
 SIK 532 P=22
 材質;SUS304(熱間圧延材)
 表面処理;電解研磨仕上
 ステンレス製受枠 ST-1-32M
 材質;ステンレス型材(SUS304)
 ;アンカー-SPCC(黒染め)

樹穴	型式記号	B	A	b	a	h	クロスバー本数	質量(kg/枚)	適用荷重	適用受枠
600x600	SIK 532-600	660	660	650	650	32	6	17.4	歩道用	ST-1-32M
500x500	SIK 532-500	560	560	550	550		5	16.1	T-2	
450x450	SIK 532-450	510	510	500	500		4	12.1	T-2	
400x400	SIK 532-400	460	460	450	450		4	10.2	T-2	
350x350	SIK 532-350	410	410	400	400		3	7.6	T-6	
300x300	SIK 532-300	360	360	350	350		3	6.2	T-14	
250x250	SIK 532-250	310	310	300	300		2	4.5	T-14	

記号	変更内容・理由	年月日	担当	承認	第三角法	製図	検図	承認	担当	年月日	尺度	名称	品名	図番
△	アンカー仕様変更	'23.6.1	後藤	近藤	第三角法	伊藤	平野	川瀬	伊藤	'04.4.20	-	ステンレス製グレーチング	本体; SIK532 P=22/受枠; ST-1-32M	AD82040065-3
△	樹穴□500・□600追加	'19.6.27	田中	近藤		平野	"	"	平野	"	"	"	株式会社 中部コーポレーション	
記号	変更内容・理由	年月日	担当	承認		川瀬	"	"	川瀬	"	"	"		

特記事項・・・指示なき製作基準は製品規格による。