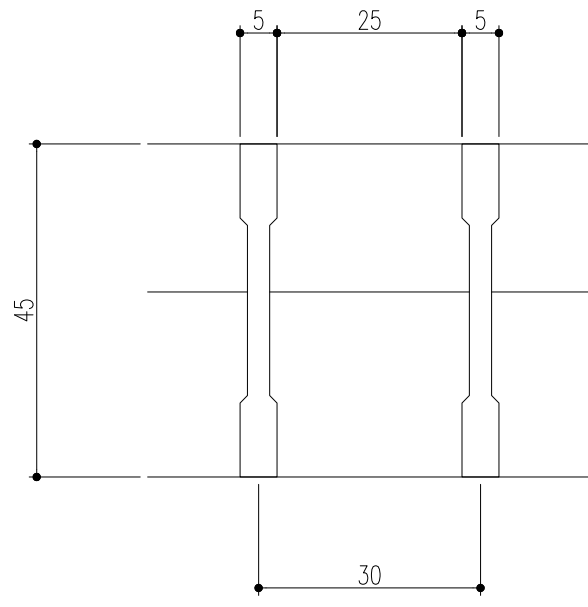


断面詳細図



ベアリングバー断面詳細図

仕様

ステンレス製グレーチング
 SIK 545 P=30
 材質;SUS304(熱間圧延材)
 表面処理;電解研磨仕上
 ステンレス製受枠 ST-1-45M
 材質;ステンレス型材(SUS304)
 ;アンカー-SPCC(黒染め)

| 樹穴 | 型式記号 | B | A | b | a | h | クロスバー本数 | 質量(kg/枚) | 適用荷重 | 適用受枠 |
|---------|-------------|-----|-----|-----|-----|----|---------|----------|------|----------|
| 600x600 | SIK 545-600 | 660 | 660 | 650 | 650 | 45 | 6 | 23.8 | T-2 | ST-1-45M |
| 500x500 | SIK 545-500 | 560 | 560 | 550 | 550 | | 5 | 17.5 | T-2 | |
| 450x450 | SIK 545-450 | 510 | 510 | 500 | 500 | | 4 | 14.2 | T-6 | |
| 400x400 | SIK 545-400 | 460 | 460 | 450 | 450 | | 4 | 11.6 | T-14 | |
| 350x350 | SIK 545-350 | 410 | 410 | 400 | 400 | | 3 | 9.4 | T-14 | |
| 300x300 | SIK 545-300 | 360 | 360 | 350 | 350 | | 3 | 7.4 | T-20 | |

| 記号 | 変更内容・理由 | 年月日 | 担当 | 承認 | 第三角法 | 担当 | 年月日 | 尺度 | 名称 | 品名 | 図番 |
|----|---------------|----------|----|----|------|----|-----|----------|--------------|------------------------------|--------------|
| △ | アンカー仕様変更 | '23.6.1 | 後藤 | 近藤 | 第三角法 | 製図 | 伊藤 | '04.4.20 | ステンレス製グレーチング | 本体; SIK545 P=30/受枠; ST-1-45M | AD82040070-3 |
| △ | 樹穴□500・□600追加 | '19.6.28 | 田中 | 近藤 | | 検図 | 平野 | " | | | |
| △ | | | | | | 承認 | 川瀬 | " | | | |

株式会社 中部コーポレーション

特記事項。。。指示なき製作基準は製品規格による。