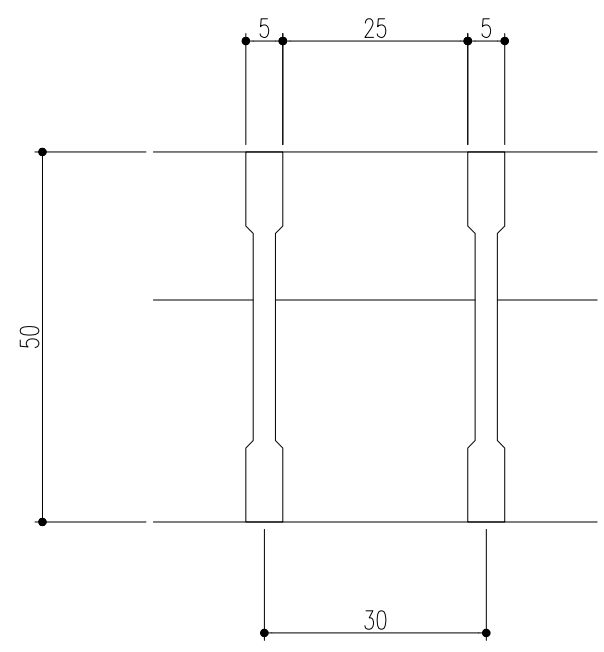


断面詳細図



ベアリングバー-断面詳細図

仕様

ステンレス製グレーチング
 SIK 550 P=30
 材質;SUS304(熱間圧延材)
 表面処理;電解研磨仕上
 ステンレス製受枠 ST-1-50M
 材質;ステンレス型材(SUS304)
 ;アンカー-SPCC(黒染め)

600x600	SIK 550-600	660	660	650	650	50	6	26.0	T-2	ST-1-50M
500x500	SIK 550-500	560	560	550	550		5	19.1	T-14	
450x450	SIK 550-450	510	510	500	500		4	15.4	T-14	
400x400	SIK 550-400	460	460	450	450		4	12.6	T-14	
350x350	SIK 550-350	410	410	400	400		3	10.3	T-20	
樹穴	型式記号	B	A	b	a	h	クロスバー本数	質量(kg/枚)	適用荷重	適用受枠

△					第三	担当	年月日	尺度	名称	ステンレス製グレーチング		図番	AD82040073-2
②	アンカー仕様変更	'23.6.1	後藤	近藤	角	製図	伊藤	'04.8.2	品名	本体; SIK550 P=30/受枠; ST-1-50M		株式会社 中部コーポレーション	
①	SIK 550-500・600追加	'14.11.28	鄭	小森		検図	平野	"					
記号	変更内容・理由	年月日	担当	承認		承認	川瀬	"					

特記事項。。。指示なき製作基準は製品規格による。