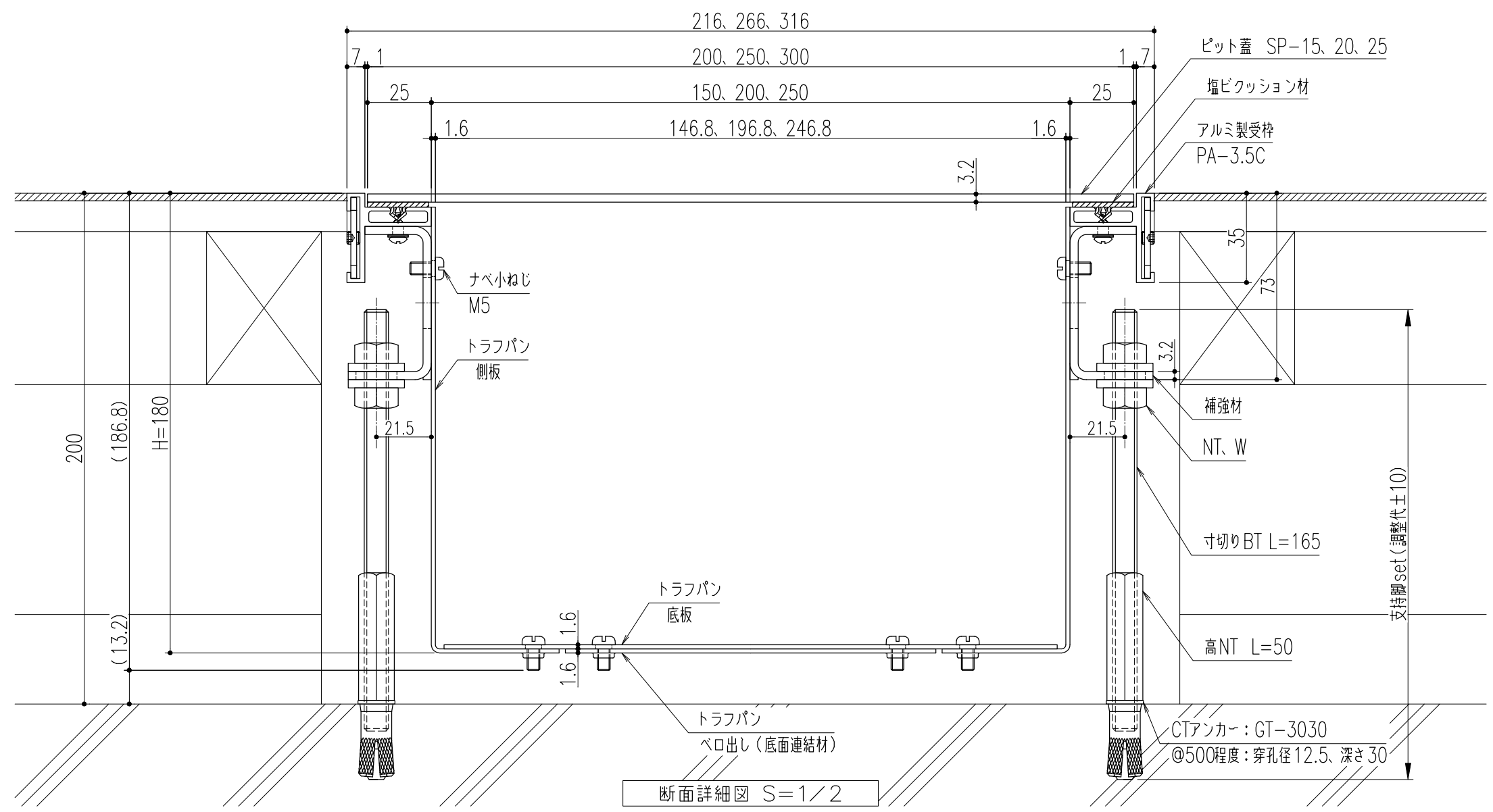


仕様

ピット蓋・・編鋼板製蓋
 SP-15、20、25
 材質;編鋼板-SS400、表面处理;電気亜鉛めっき
 ;取手-SS400、表面处理;溶融亜鉛めっき

支持脚付き配線ピット用トラフパン<底部:底板有り>
 S-TPA-3.5C-15、20、25-18<C、E、L、T、X>
 材質;アルミ製受枠-硬質アルミ押出型材(A6063S-T5)
 ;クッション材-塩ビ系ゴム
 ;補強材、側板、底板、ペロ出し-亜鉛鋼板(SGHC)
 ;支持脚set(サイズ:W3/8)、ナベ小ねじ-Stユニクロメッキ
 ※底板の上には乗らないで下さい。



△					第三	担当	年月日	尺度	名称	図番	DV32030002
△					角	黒田	'22.3.17	1/10	支持脚付き配線ピット用トラフパン<底部:底板有り> SP-*/S-TPA-3.5C-*/-18	株式会社 中部コーポレーション	
△				法	黒田	"	(A3)				
記号	変更内容・理由	年月日	担当	承認	承認	近藤	"				

特記事項・・・指示なき製作基準は製品規格による。