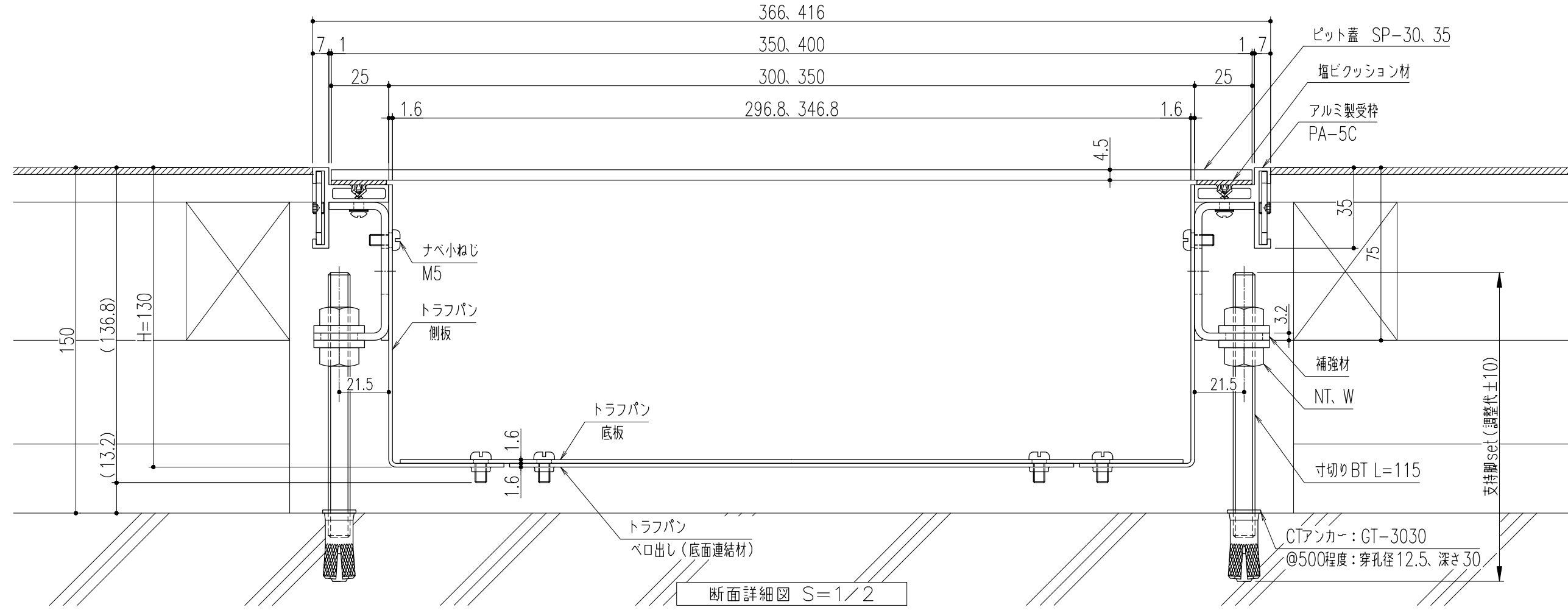


仕様

ピット蓋・・・縞鋼板製蓋  
 SP-30、35  
 材質；縞鋼板-SS400、表面处理；電気亜鉛めっき  
 ；取手-SS400、表面处理；溶融亜鉛めっき

支持脚付き配線ピット用トラフパン<底部：底板有り>  
 S-TPA-5C-30、35-13<C、E、L、T、X>  
 材質；アルミ製受枠-硬質アルミ押出型材（A6063S-T5）  
 ；クッション材-塩ビ系ゴム  
 ；補強材、側板、底板、ペロ出し-亜鉛鋼板（SGHC）  
 ；支持脚set（サイズ：W3/8）、ナベ小ねじ-Stユニクロメッキ  
 ※底板の上には乗らないで下さい。



△					第三	製図	担当	年月日	尺度	名称	図番	DV32030004
△					角	検図	黒田	'22.3.17	1/10	支持脚付き配線ピット用トラフパン<底部：底板有り> SP-※※/S-TPA-5C-※※-13	株式会社 中部コーポレーション	
△				法	承認	近藤	〃	(A3)				
記号	変更内容・理由	年月日	担当	承認								

特記事項・・・指示なき製作基準は製品規格による。