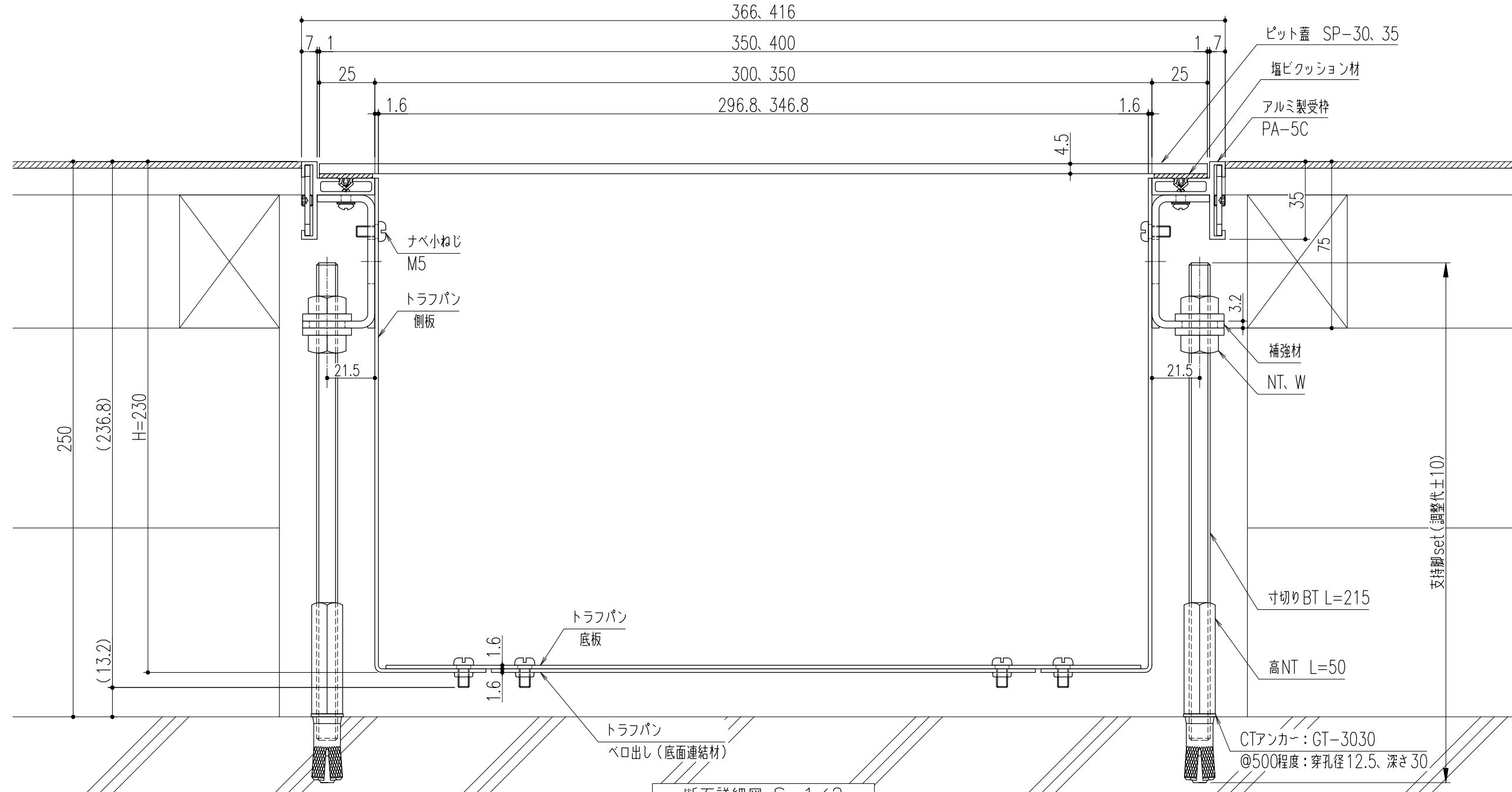


仕様

ピット蓋・・編鋼板製蓋
 SP-30、35
 材質;編鋼板-SS400、表面处理;電気亜鉛めっき
 ;取手-SS400、表面处理;溶融亜鉛めっき

支持脚付き配線ピット用トラフパン<底部:底板有り>
 S-TPA-5C-30、35-23<C、E、L、T、X>
 材質;アルミ製受枠-硬質アルミ押出型材(A6063S-T5)
 ;クッション材-塩ビ系ゴム
 ;補強材、側板、底板、ペロ出し-亜鉛鋼板(SGHC)
 ;支持脚set(サイズ:W3/8)、ナベ小ねじ-Stユニクロメッキ
 ※底板の上には乗らないで下さい。



記号	変更内容・理由	年月日	担当	承認	第三角法	製図	担当	年月日	尺度	名称	図番	DV32030006
						検図	黒田	'22.3.17	1/10			
						承認	黒田	"	(A3)			
						承認	近藤	"				
支持脚付き配線ピット用トラフパン<底部:底板有り> SP-※※/S-TPA-5C-※※-23											株式会社 中部コーポレーション	

特記事項・・・指示なき製作基準は製品規格による。