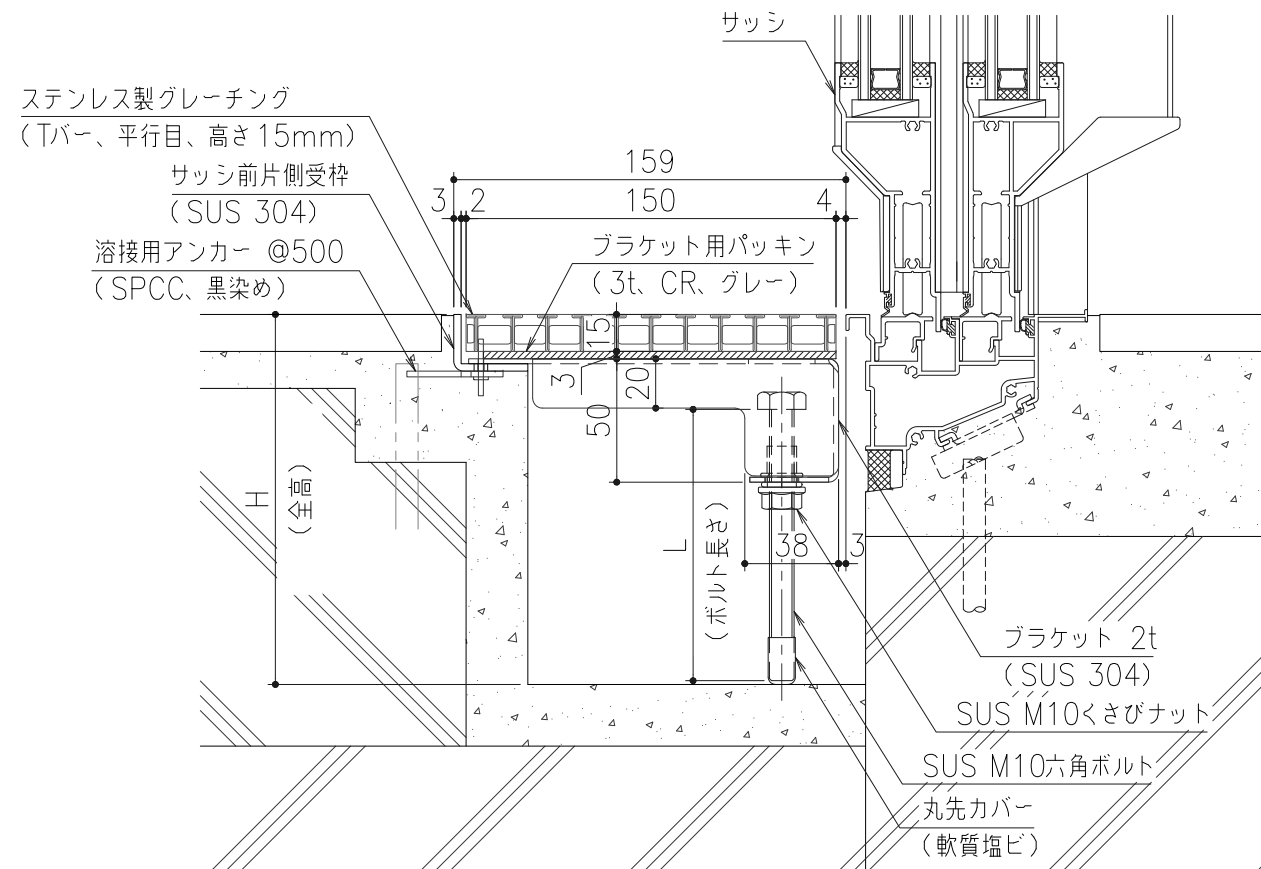
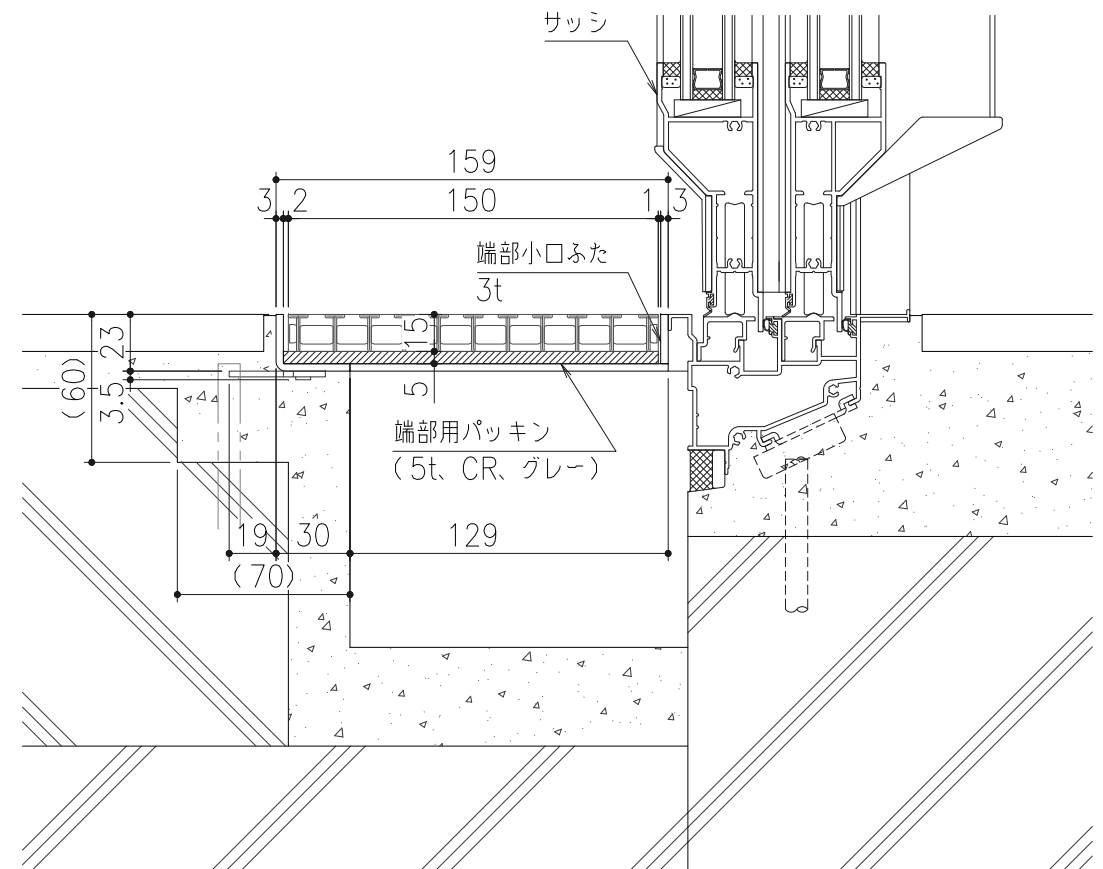


受枠平面納まり図



ブラケット部 断面納まり図



受枠端部 断面納まり図

180~200	150	PX815HTC-10 P=14、P=17
160~180	130	PX815HT-10GH
140~160	110	ETP(X、W) 815HT-10 P=14、15、22
120~140	90	ETP(X、W) 615HT-10 P=15、22
100~120	75	
全高：H	ボルト長さ：L	適用グレーチング

※ご注文の際、H寸法をご指示くださいますようお願い致します。
※H寸法の最大は200mmです。

仕様

主材質：SUS 304
適用荷重：歩行用 (3500N/m²)

記号	変更内容・理由	年月日	担当	承認	第 三 角 法	製 図 検 査 承 認	担 当 小 森 近 藤	年 月 日 '21.3.22 " '21.3.22	尺 度 1/10 (A3)	名 称 品 名	サッシ前片側受枠 受枠：ST-1-20KU ブラケット：KUB150	図 番	DU32040002-1	株式会社 中部コーポレーション
----	---------	-----	----	----	------------------	----------------------------	----------------------------	--	------------------------	------------------	--	--------	--------------	-----------------