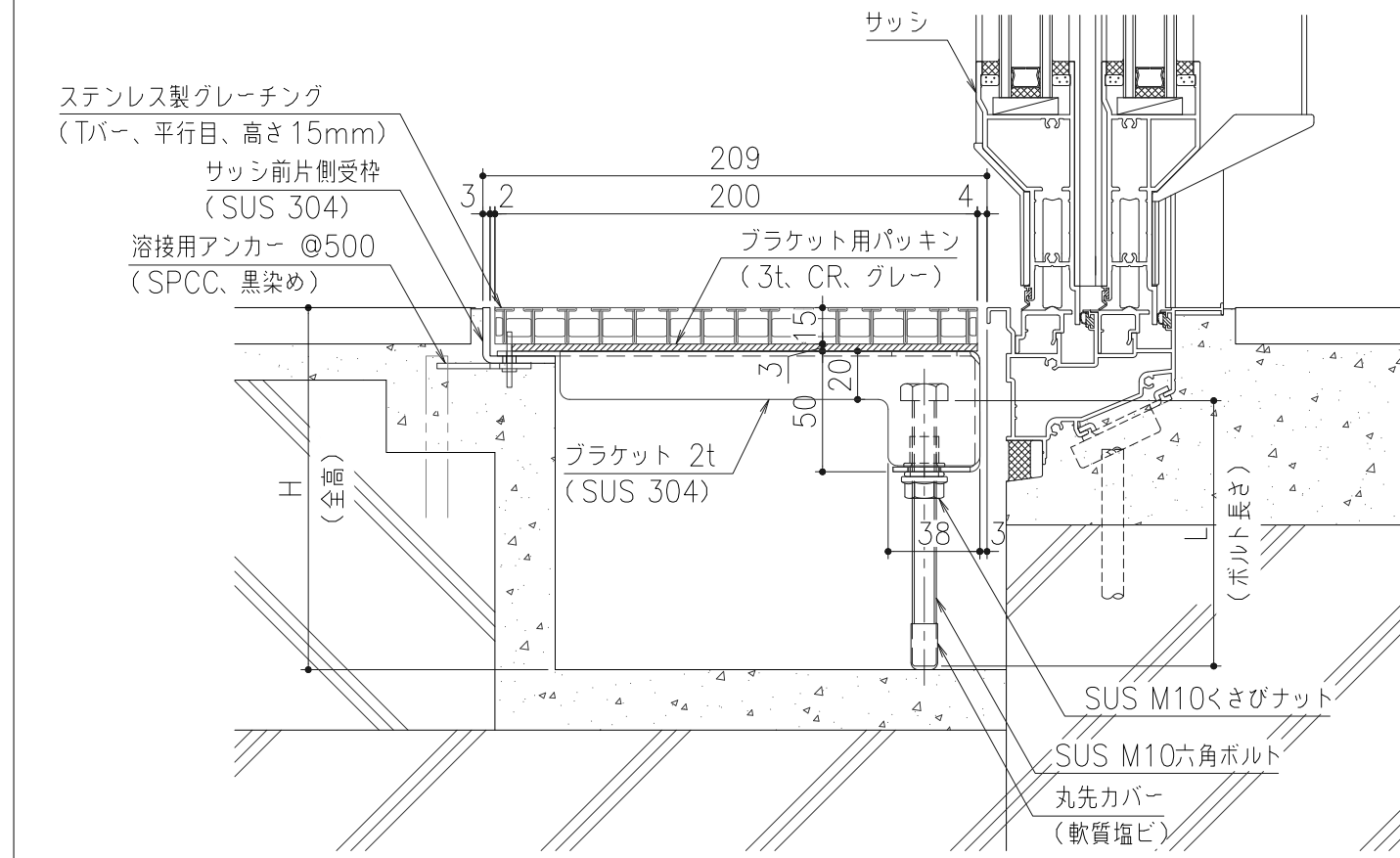
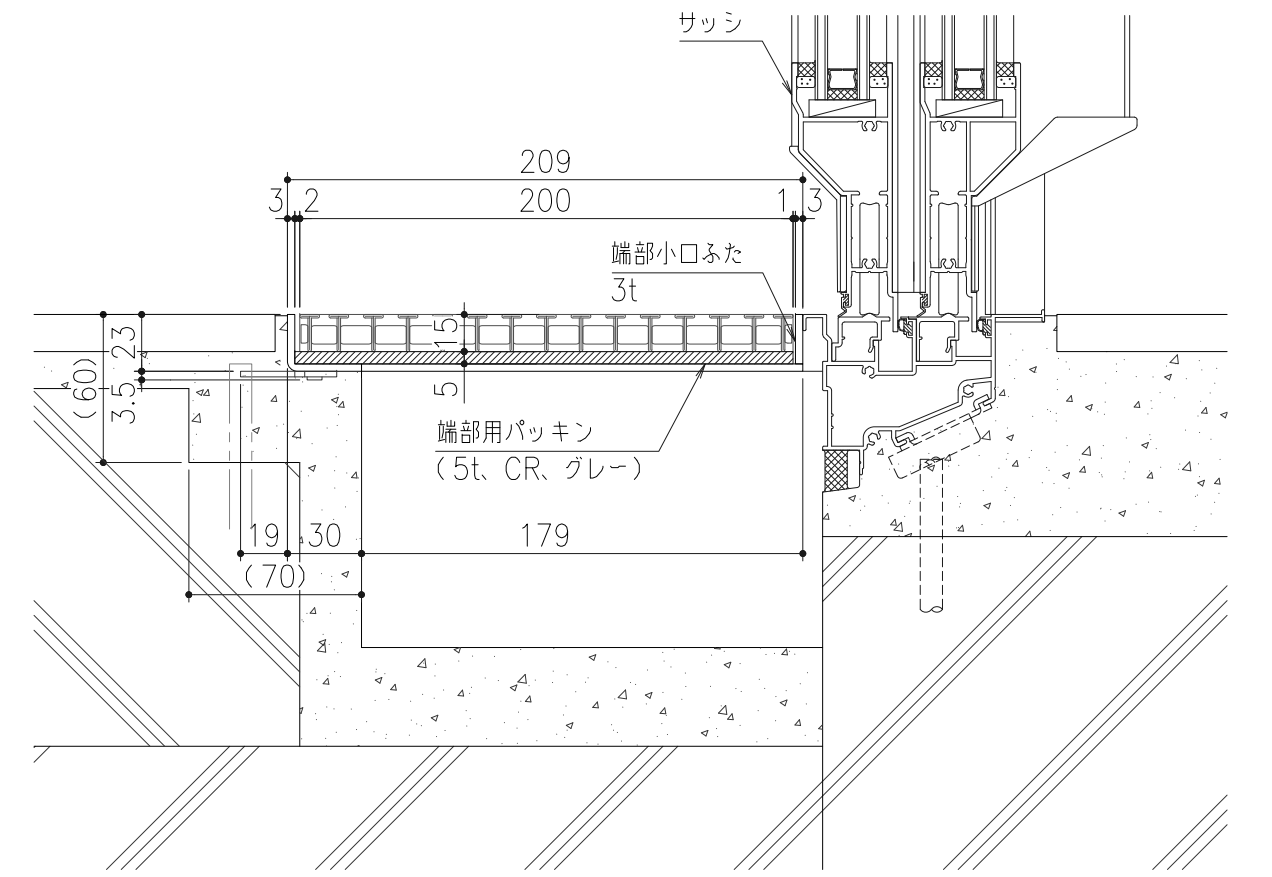


受枠平面納まり図



ブラケット部 断面納まり図



受枠端部 断面納まり図

180~200	150	PX815HTC-15 P=14、P=17
160~180	130	PX815HT-15GH
140~160	110	ETP(X、W) 815HT-15 P=14、15、22
120~140	90	ETP(X、W) 615HT-15 P=15、22
100~120	75	
全高：H	ボルト長さ：L	適用グレーチング

※ご注文の際、H寸法をご指示くださいますようお願い致します。  
 ※H寸法の最大は200mmです。

仕様  
 主材質：SUS 304  
 適用荷重：歩行用 (3500N/m<sup>2</sup>)

記号	変更内容・理由	年月日	担当	承認	第三角法	製図	小森	年月日	'21.3.22	尺度	1/10	名称	サッシ前片側受枠	図番	DU32040001-1
						検図	小森		"		(A3)	品名	受枠：ST-1-20KU ブラケット：KUB200		
						承認	近藤		'21.3.22						株式会社 中部コーポレーション