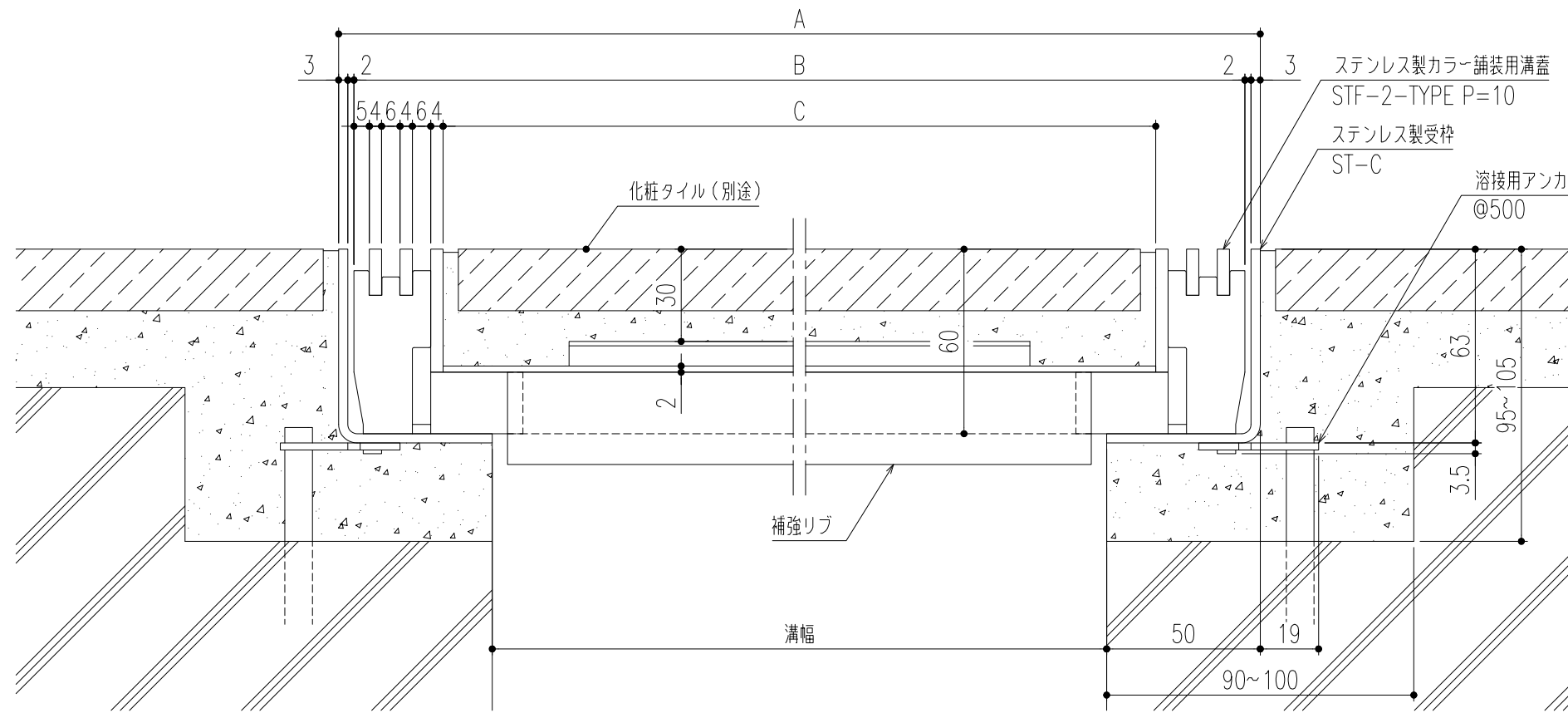


平面詳細図 S=1/10

仕様

ステンレス製カラー舗装用蓋
 STF-2-TYPE P=10
 材質；SUS304
 表面処理；酸洗い仕上
 ステンレス製受枠
 ST-C(L-63x50x3)
 材質；SUS304
 ；アンカー-SPCC(黒染め)

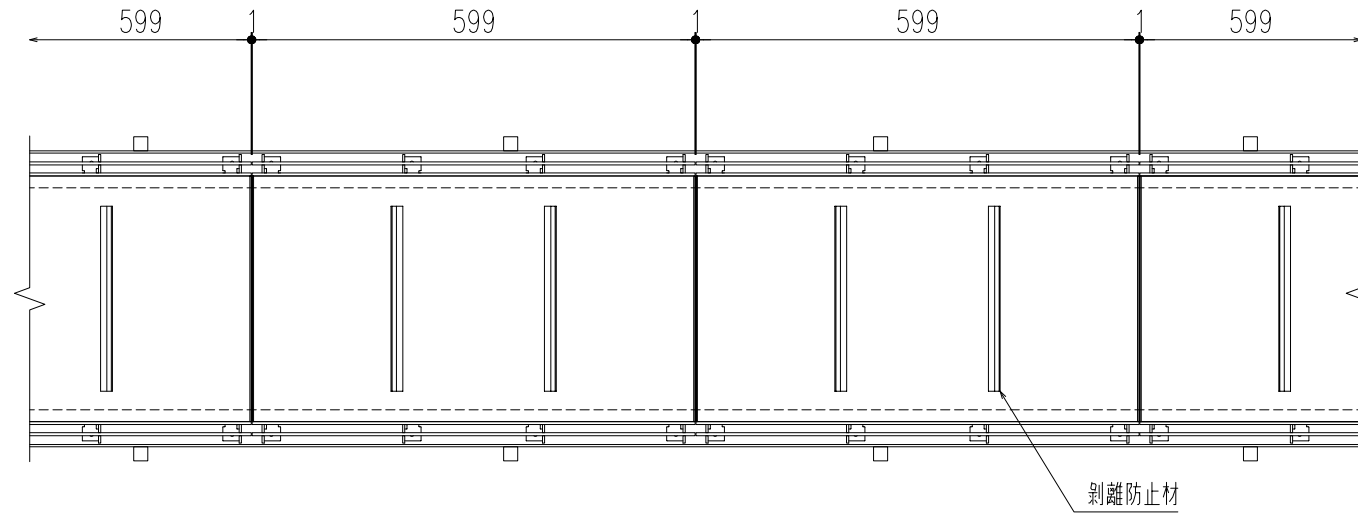


断面詳細図 S=1/2

開口面積：22,300mm²
 補強リブは溝幅により異なります。

300	STF-2-30	400	390	332	8.0
250	STF-2-25	350	340	282	7.1
200	STF-2-20	300	290	232	6.3
150	STF-2-15	250	240	182	5.6
溝幅	型式記号	A	B	C	計算質量 (kg/枚)

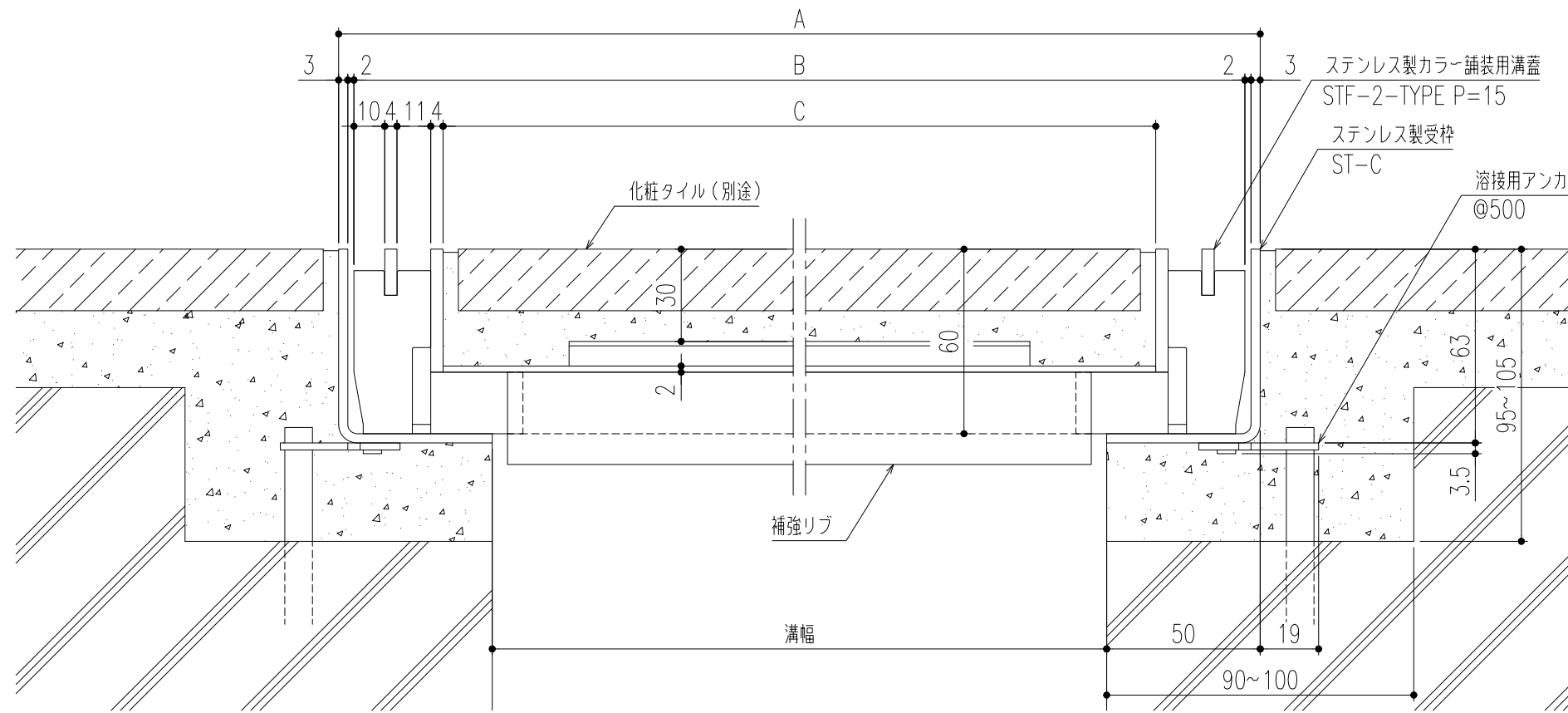
③	-	アンカー仕様変更	-	'23.6.1	近藤	近藤	第二角法	担当	年月日	尺度	名称	ステンレス製カラー舗装用溝蓋(T-2用)	図番	DH32180005-3	
②	-	表面処理追加	-	'11.7.1	平野	川瀬		製図	近藤	08,03,28					-
①	-	変更	-	'09.9.1	伊藤	川瀬		検図	江上	"					
記号	通知番号	変更内容・理由	変更数	年月日	担当	承認	承認	江上	"	品名	STF-2-TYPE P=10/ST-C	株式会社 中部コーポレーション			



平面詳細図 S=1/10

仕様

ステンレス製カラー舗装用蓋
 STF-2-TYPE P=15
 材質；SUS304
 表面処理；酸洗い仕上
 ステンレス製受枠
 ST-C(L-63x50x3)
 材質；SUS304
 ；アンカー-SPCC(黒染め)

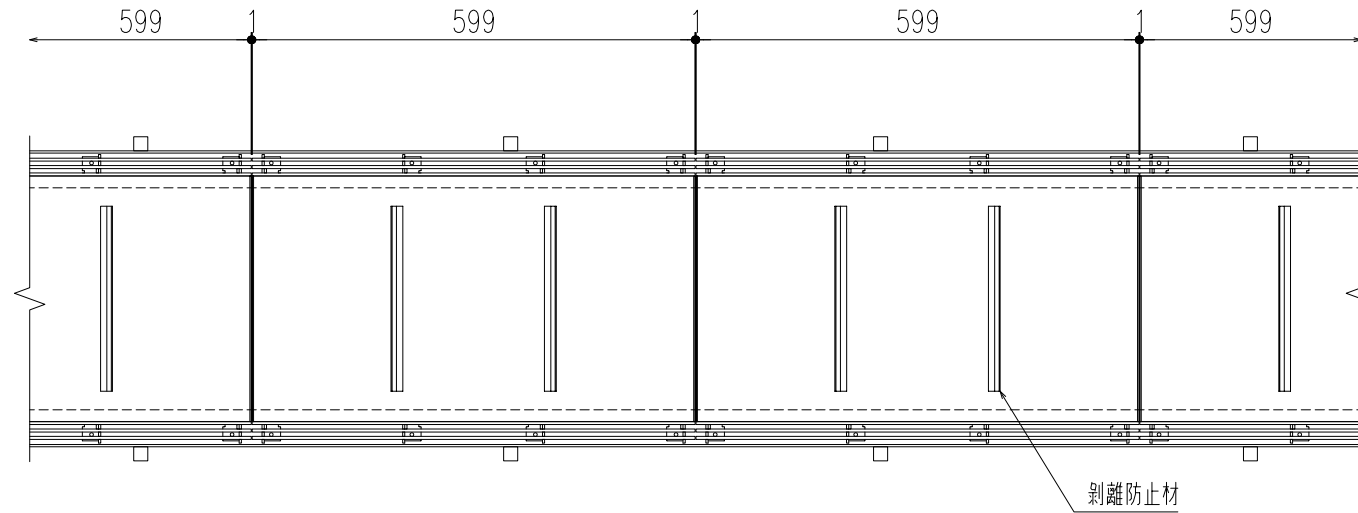


断面詳細図 S=1/2

開口面積：27,000mm²
 補強リブは溝幅により異なります。

300	STF-2-30	400	390	332	7.5
250	STF-2-25	350	340	282	6.6
200	STF-2-20	300	290	232	5.7
150	STF-2-15	250	240	182	5.0
溝幅	型式記号	A	B	C	計算質量 (kg/枚)

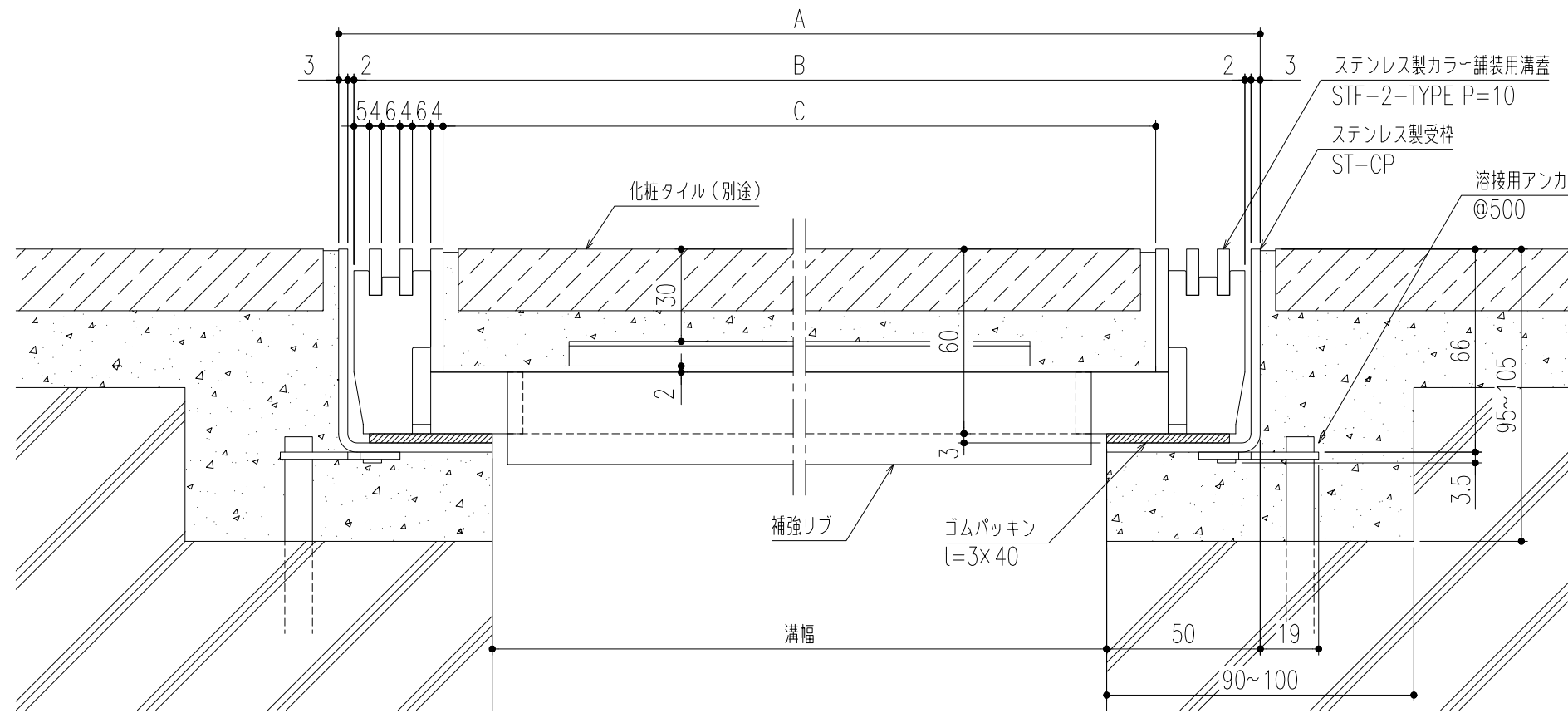
③	-	アンカー仕様変更	-	'23.6.1	近藤	近藤	第二角法	担当	年月日	尺度	名称	ステンレス製カラー舗装用溝蓋(T-2用)	図番	DH32180007-3	
②	-	表面処理追加	-	'11.7.1	平野	川瀬		製図	近藤	08,03,28					-
①	-	変更	-	'09.9.1	伊藤	川瀬		検図	江上	"					
記号	通知番号	変更内容・理由	変更数	年月日	担当	承認	承認	江上	"	品名	STF-2-TYPE P=15/ST-C	株式会社 中部コーポレーション			



平面詳細図 S=1/10

仕様

- ステンレス製カラー舗装用蓋
STF-2-TYPE P=10
材質；SUS304
表面処理；酸洗い仕上
- ステンレス製受枠
ST-CP(L-66x50x3)
材質；SUS304
；アンカー-SPCC(黒染め)
- ゴムパッキン(t=3x40)
材質；NR

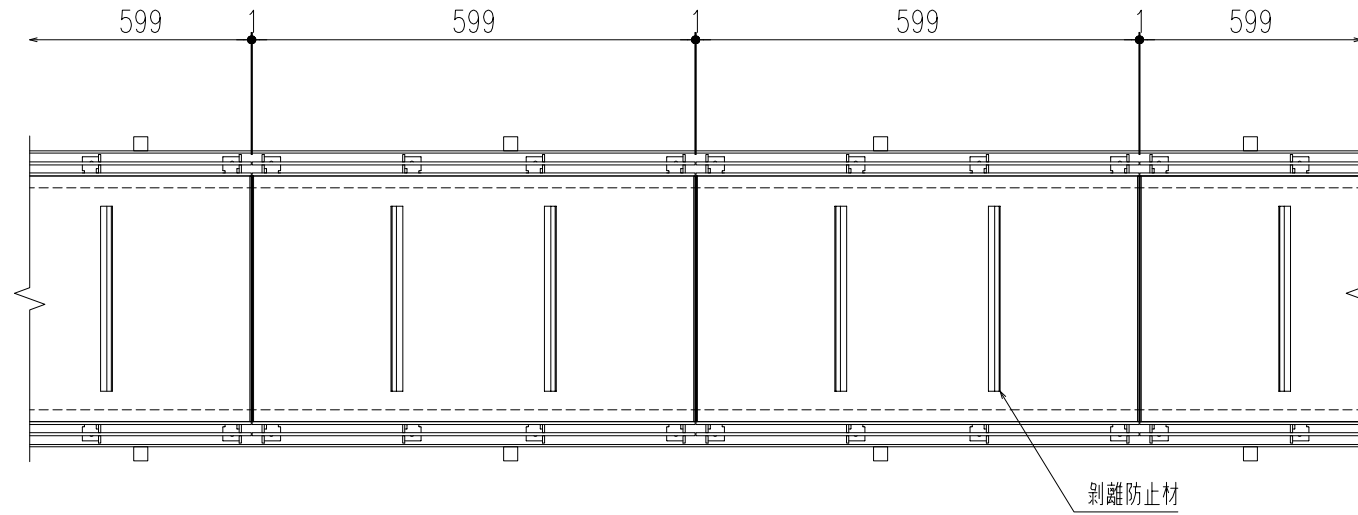


断面詳細図 S=1/2

開口面積：22,300mm²
補強リブは溝幅により異なります。

300	STF-2-30	400	390	332	8.0
250	STF-2-25	350	340	282	7.1
200	STF-2-20	300	290	232	6.3
150	STF-2-15	250	240	182	5.6
溝幅	型式記号	A	B	C	計算質量 (kg/枚)

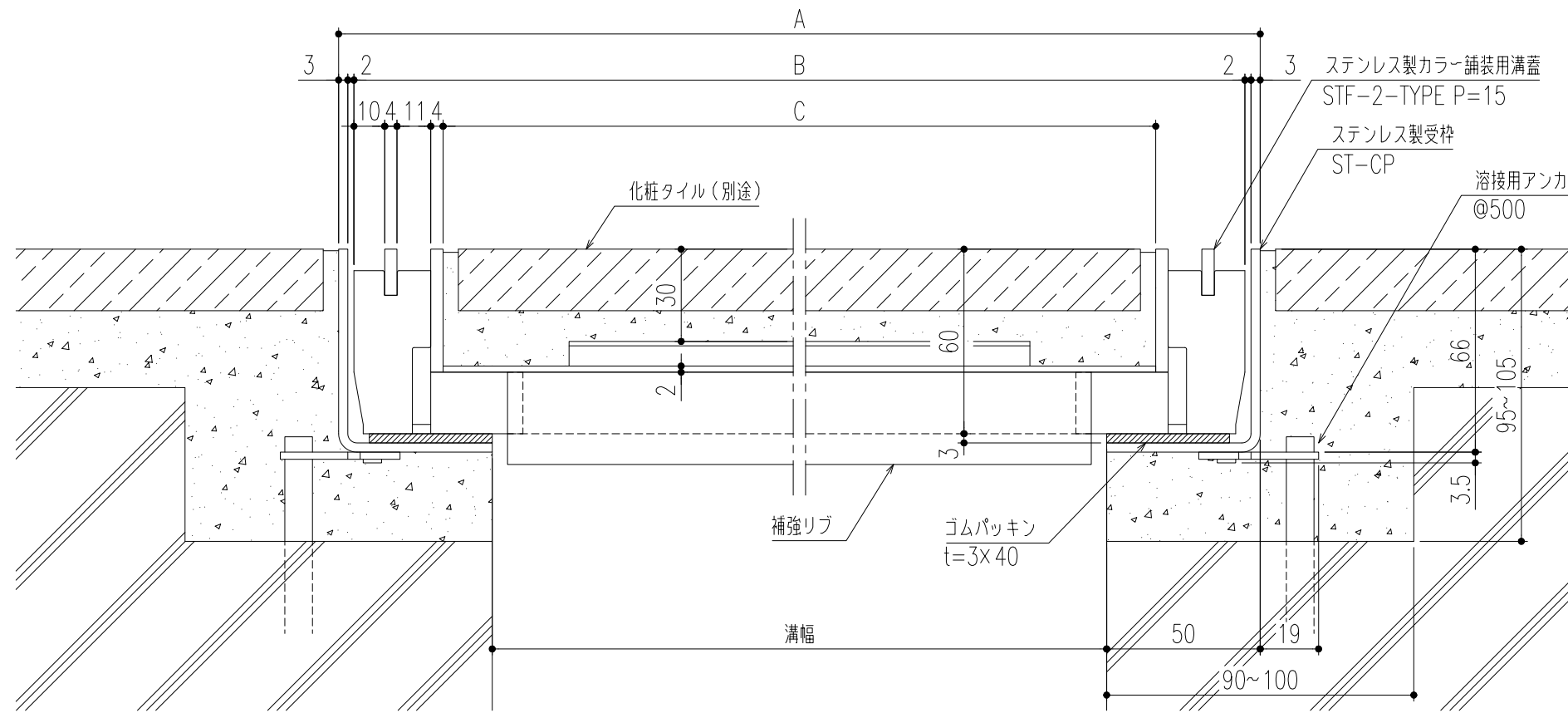
記号	通知番号	△	-	アンカー仕様変更	-	'23.6.1	近藤	近藤	第二角法	担当	年月日	尺度	名称	ステンレス製カラー舗装用溝蓋(T-2用)	図番	DH32180006-3		
		△	-	表面処理追加	-	'11.7.1	平野	川瀬		製図	近藤	08,03,28					品名	STF-2-TYPE P=10/ST-CP
		△	-	変更	-	'09.9.1	伊藤	川瀬		検図	江上	"						
変更内容・理由	変更数	年月日	担当	承認	承認	江上	"	株式会社 中部コーポレーション										



平面詳細図 S=1/10

仕様

ステンレス製カラー舗装用蓋
 STF-2-TYPE P=15
 材質；SUS304
 表面処理；酸洗い仕上
 ステンレス製受枠
 ST-CP(L-66x50x3)
 材質；SUS304
 ；アンカー-SPCC(黒染め)
 ゴムパッキン(t=3x40)
 材質；NR



断面詳細図 S=1/2

開口面積：27,000mm²
 補強リブは溝幅により異なります。

溝幅	型式記号	A	B	C	計算質量 (kg/枚)
300	STF-2-30	400	390	332	7.5
250	STF-2-25	350	340	282	6.6
200	STF-2-20	300	290	232	5.7
150	STF-2-15	250	240	182	5.0

記号	通知番号	変更内容・理由	変更数	年月日	担当	承認	第二角法	担当	年月日	尺度	名称	図番			
△3	-	アンカー仕様変更	-	'23.6.1	近藤	近藤	製図 検図 承認	担当	年月日	-	ステンレス製カラー舗装用溝蓋(T-2用)	DH32180008-3			
△2	-	表面処理追加	-	'11.7.1	平野	川瀬		製図	近藤				08,03,28	品名	株式会社 中部コーポレーション
△1	-	変更	-	'09.9.1	伊藤	川瀬		検図	江上				"		
記号	通知番号	変更内容・理由	変更数	年月日	担当	承認	第二角法	承認	江上	"	品名	株式会社 中部コーポレーション			