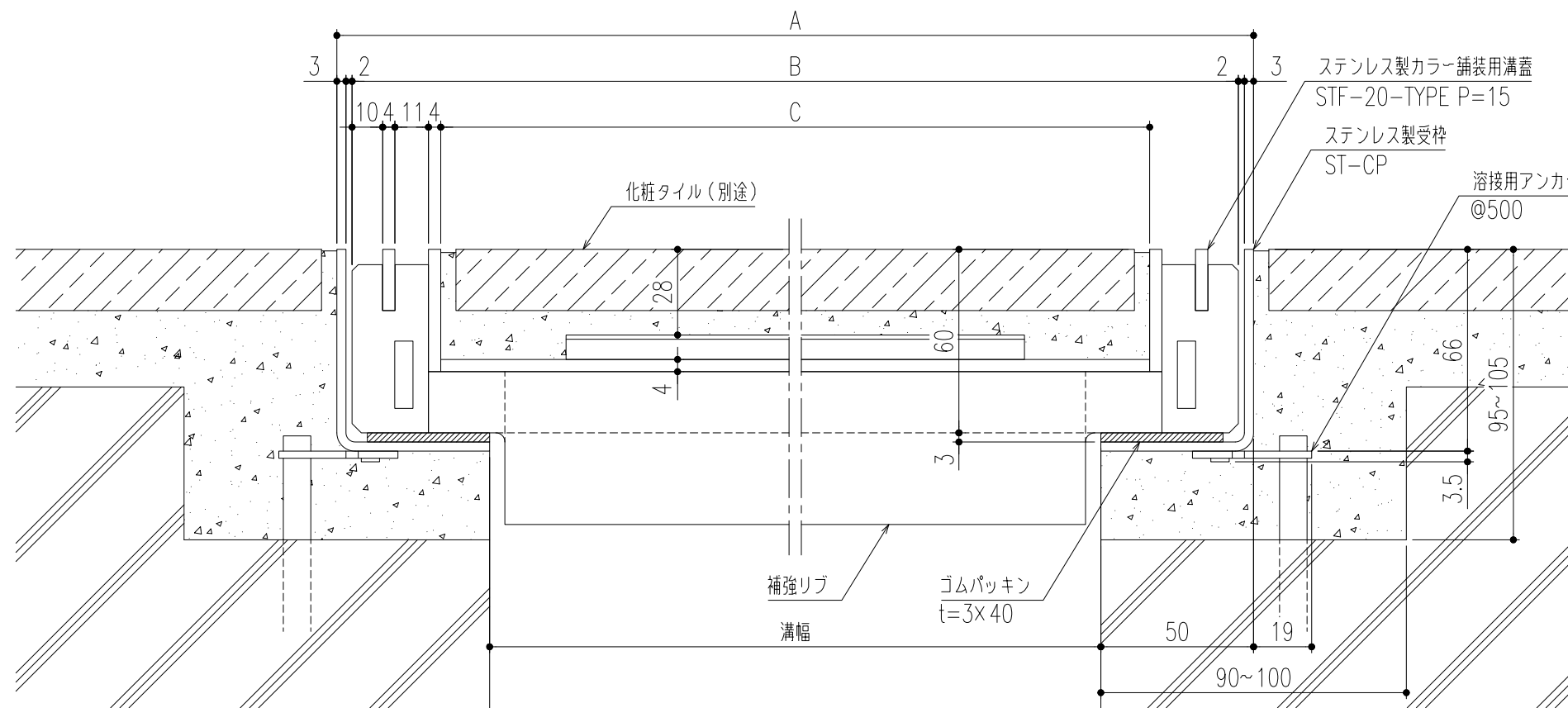


平面詳細図 S=1/10

仕様

- ステンレス製カラー舗装用蓋
STF-20-TYPE P=15
材質；SUS304
表面処理；電解研磨
- ステンレス製受枠
ST-CP(L-66x50x3)
材質；SUS304
；アンカー-SPCC(黒染め)
- ゴムパッキン(t=3x40)
材質；NR



断面詳細図 S=1/2

開口面積：26,700mm²
補強リブは溝幅により異なります。

300	STF-20-30	400	390	332	12.2
250	STF-20-25	350	340	282	10.4
200	STF-20-20	300	290	232	8.8
150	STF-20-15	250	240	182	7.5
溝幅	型式記号	A	B	C	計算質量(kg/枚)

△					第三	担当	年月日	尺度	名称	ステンレス製カラー舗装用溝蓋(T-20用)	図番	DOB2180002-2
△	アンカー仕様変更	'23.6.1	近藤	近藤	角	検	'15.11.11	-	品名	STF-20-TYPE P=15/ST-CP	株式会社	中部コーポレーション
△	変更	'20.7.2	小森	近藤			"					
記号	変更内容・理由	年月日	担当	承認	承認	近藤	'15.11.11					