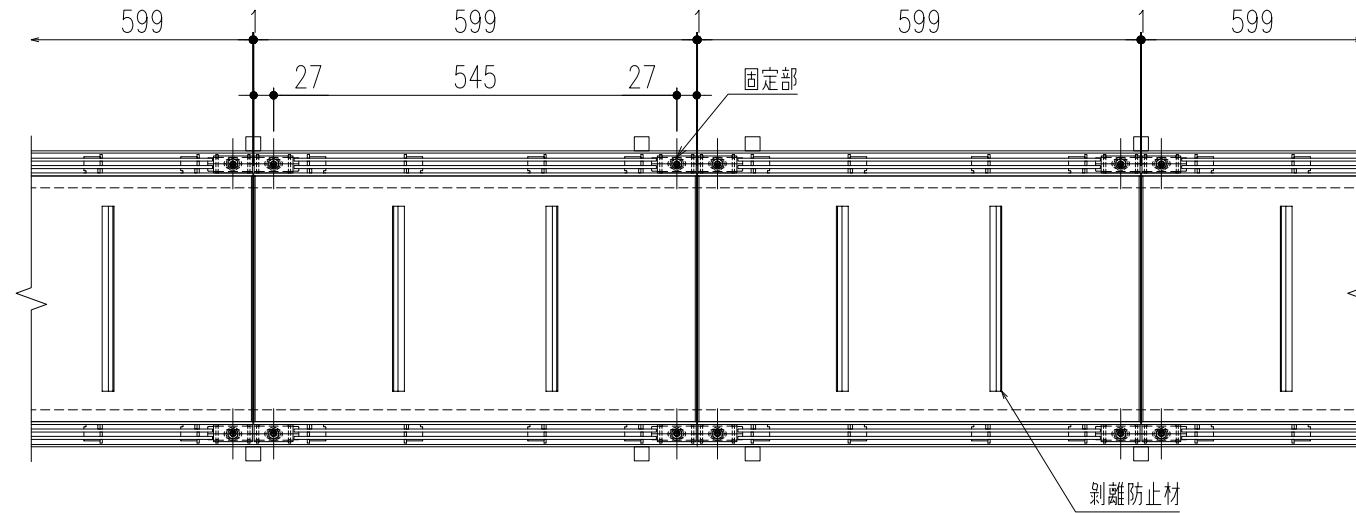


300	STFB-1-30 P=10	400	390	332	7.5
250	STFB-1-25 P=10	350	340	282	6.9
200	STFB-1-20 P=10	300	290	232	6.3
150	STFB-1-15 P=10	250	240	182	5.4
溝幅	型式記号	A	B	C	計算質量 (kg/枚)

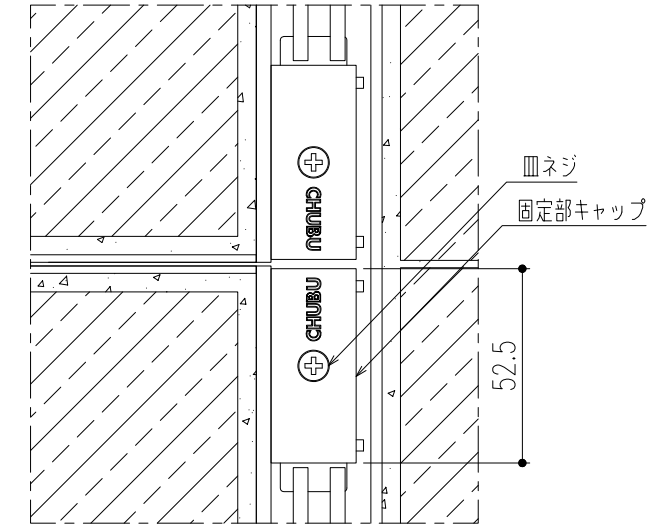
開口面積：19,200mm²



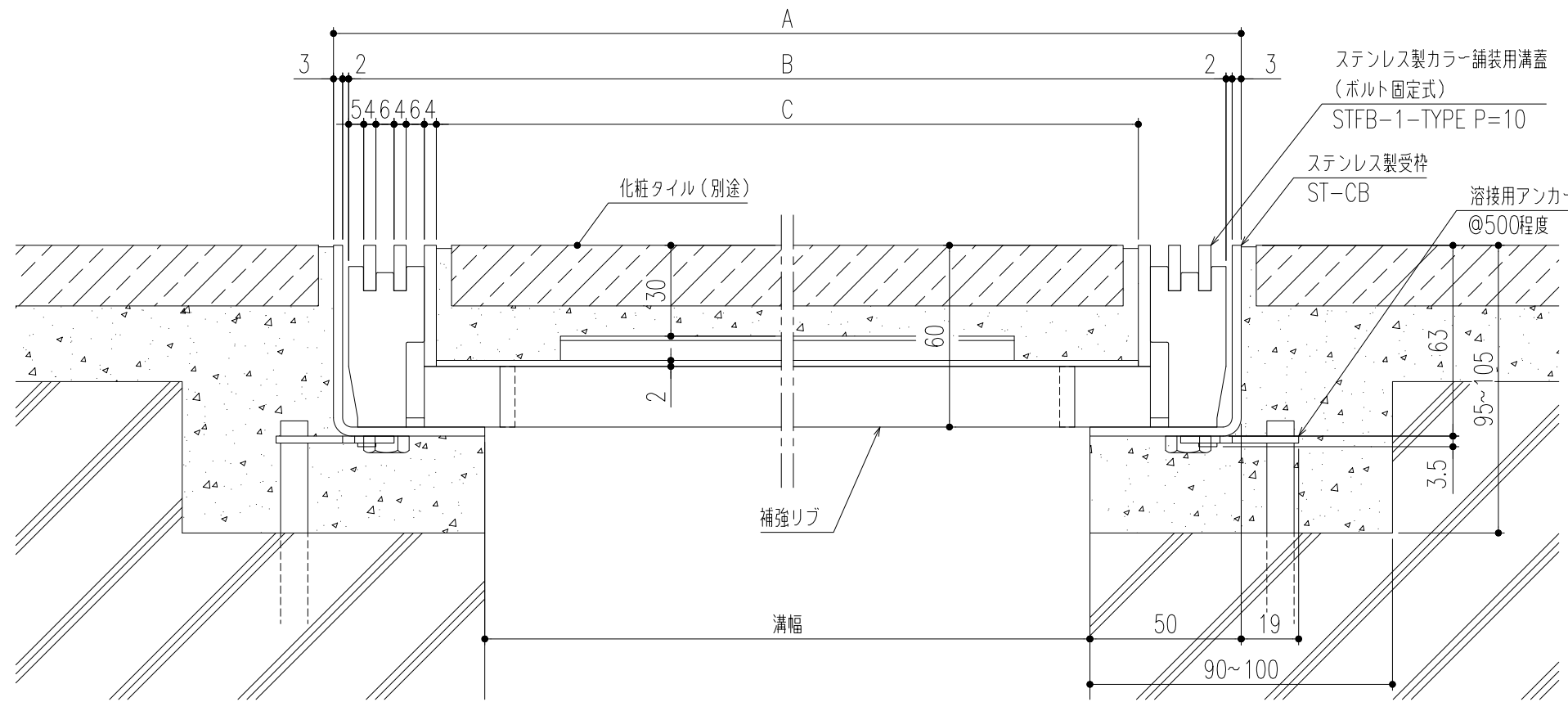
平面詳細図 S=1/10

仕様

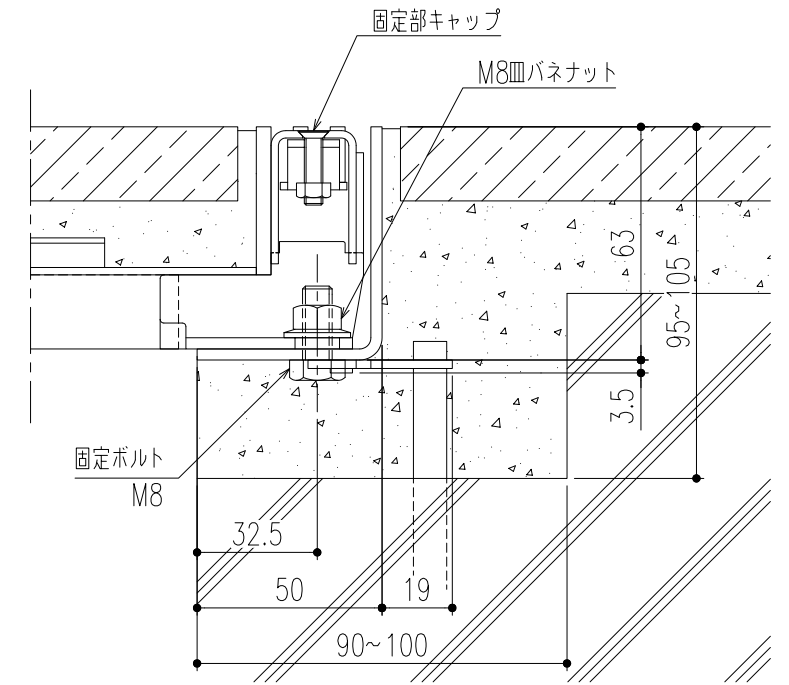
ステンレス製カラー舗装用蓋 (ボルト固定式)
STFB-1-TYPE P=10
材質；SUS304
表面処理；酸洗い仕上
ステンレス製受枠
ST-CB(L-63x50x3)
材質；SUS304
；アンカー-SPCC(黒染め)
固定部キャップ (4ヶ所/枚)
材質；SUS304



平面詳細図 (ボルト固定部) S=1/2



断面詳細図 S=1/2



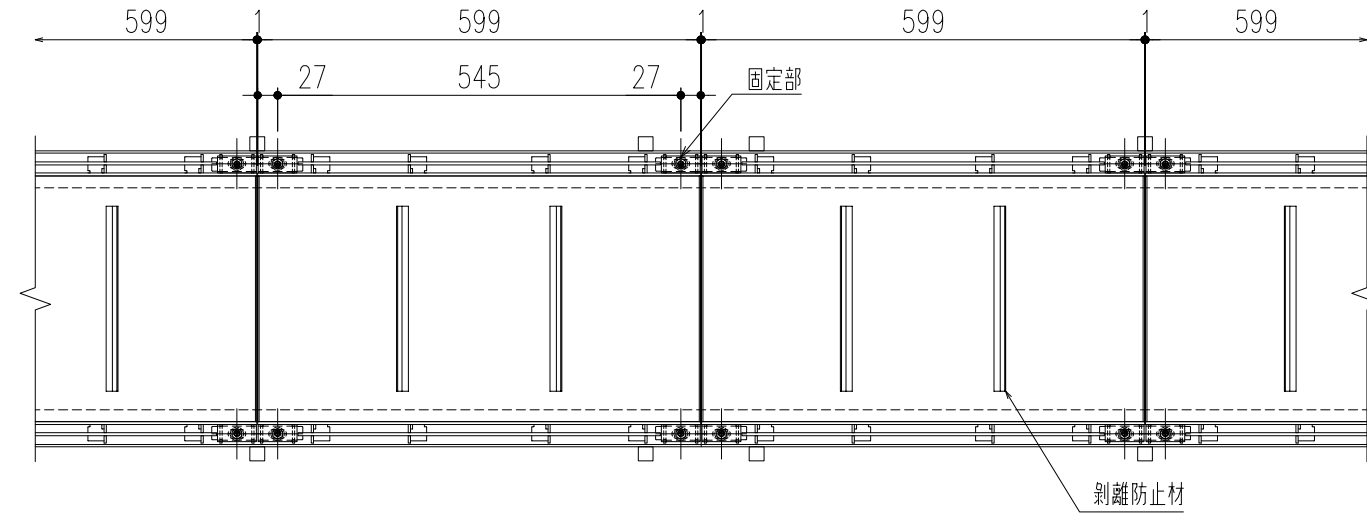
断面詳細図 (ボルト固定部) S=1/2

※M8皿バネナットの着脱 (締緩) は、ナットホールド可能工具を使用してください。

記号	通知番号	変更内容・理由	変更数	年月日	担当	承認	第二角法	製図	担当	年月日	尺度	名称	ステンレス製カラー舗装用溝蓋 (歩道用) (ボルト固定式)	図番	DV42180001-1	
								検図	黒田	22,4,13						-
								承認	小森	"						
アンカー仕様変更	'23.6.1	近藤	近藤	品名	STFB-1-TYPE P=10/ST-CB	株式会社 中部コーポレーション										

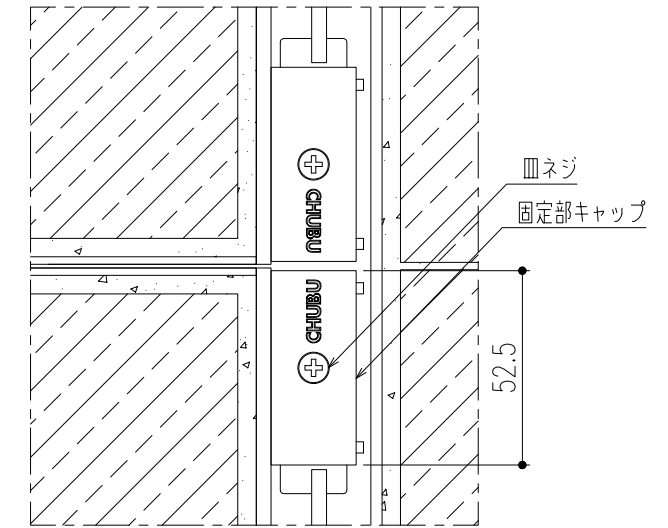
300	STFB-1-30 P=15	400	390	332	7.1
250	STFB-1-25 P=15	350	340	282	6.4
200	STFB-1-20 P=15	300	290	232	5.8
150	STFB-1-15 P=15	250	240	182	5.0
溝幅	型式記号	A	B	C	計算質量 (kg/枚)

開口面積：23,000mm²

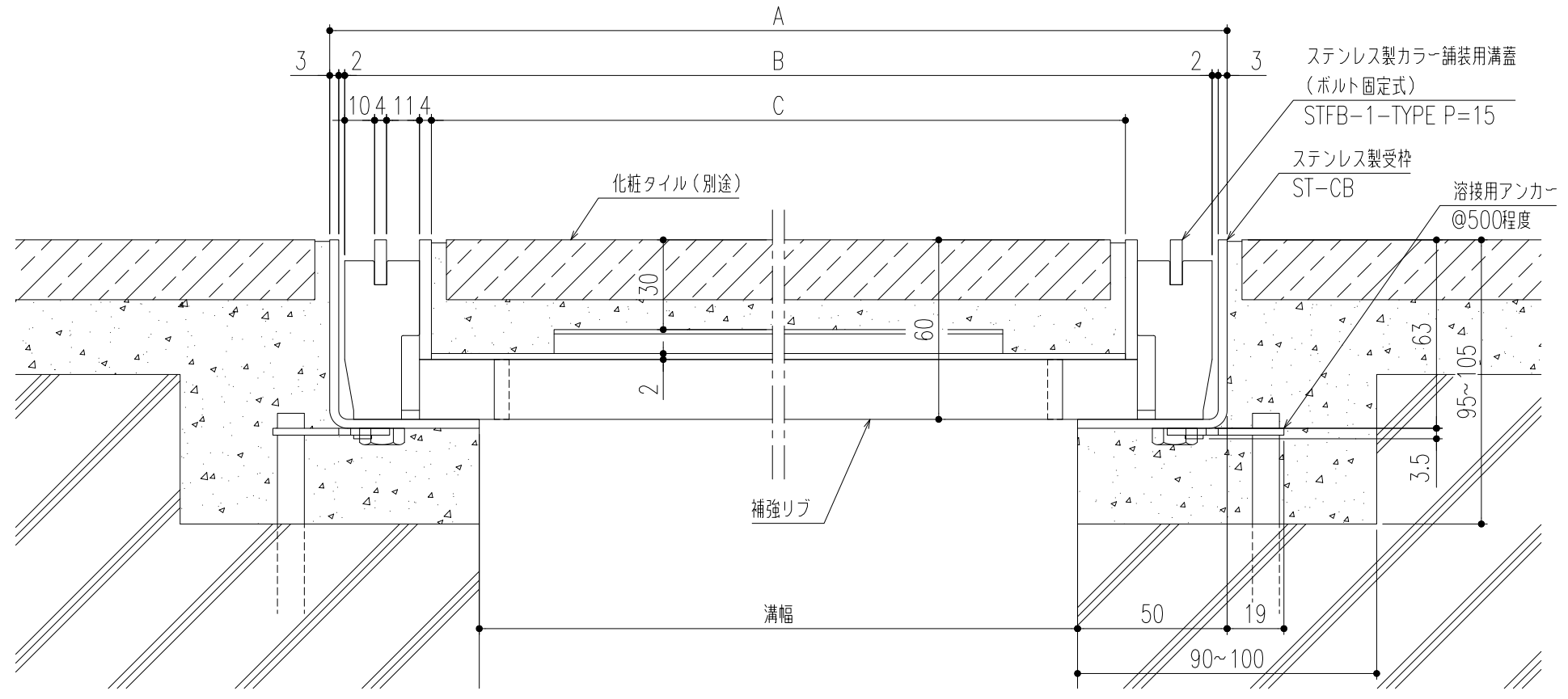


平面詳細図 S=1/10

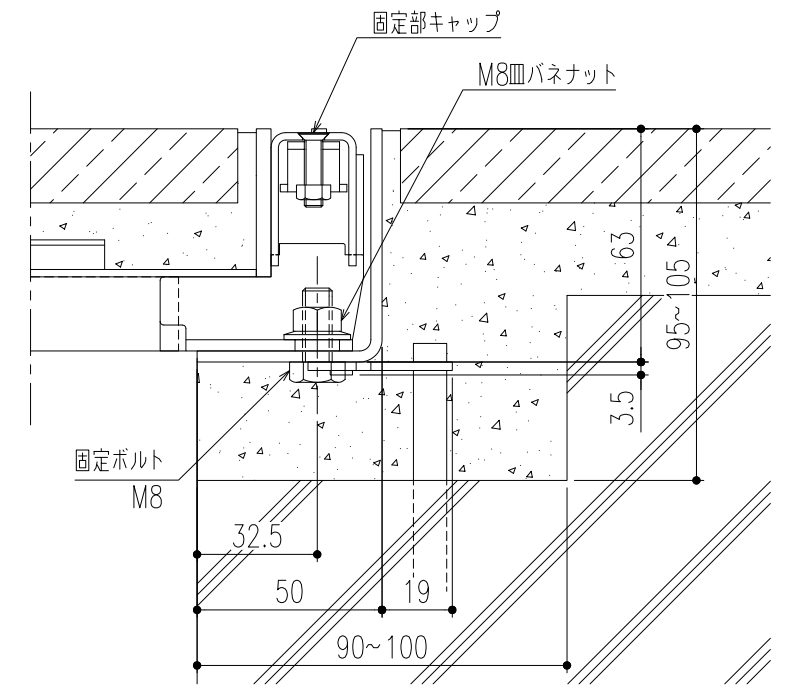
- 仕様**
- ステンレス製カラー舗装用蓋 (ボルト固定式)
 - STFB-1-TYPE P=15
 - 材質；SUS304
 - 表面処理；酸洗い仕上
 - ステンレス製受枠
 - ST-CB(L-63x50x3)
 - 材質；SUS304
 - ；アンカー-SPCC(黒染め)
 - 固定部キャップ (4ヶ所/枚)
 - 材質；SUS304



平面詳細図 (ボルト固定部) S=1/2



断面詳細図 S=1/2



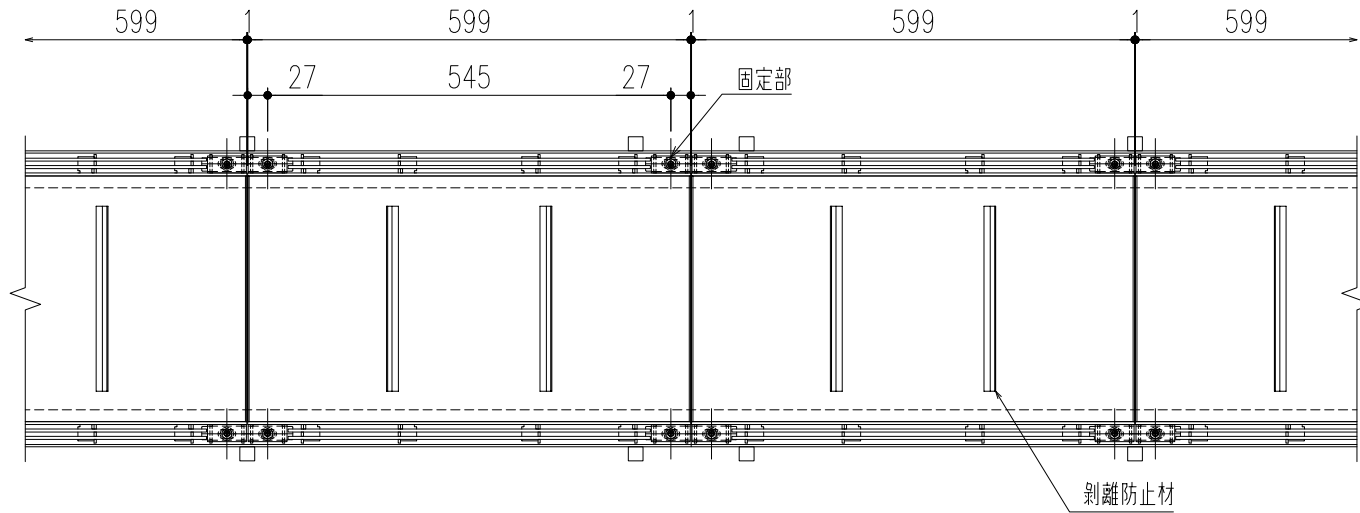
断面詳細図 (ボルト固定部) S=1/2

※M8皿バネナットの着脱 (締緩) は、ナットホールド可能工具を使用してください。

△							第二角法	担当	年月日	尺度	名称	ステンレス製カラー舗装用溝蓋 (歩道用) (ボルト固定式)	図番	DV42180003-1
△						製図		黒田	22,4,13	-				
△							承認	検図	小森	"	株式会社 中部コーポレーション			
記号	通知番号	変更内容・理由	変更数	年月日	担当	承認		近藤	"	"				

300	STFB-1-30 P=10	400	390	332	7.5
250	STFB-1-25 P=10	350	340	282	6.9
200	STFB-1-20 P=10	300	290	232	6.3
150	STFB-1-15 P=10	250	240	182	5.4
溝幅	型式記号	A	B	C	計算質量 (kg/枚)

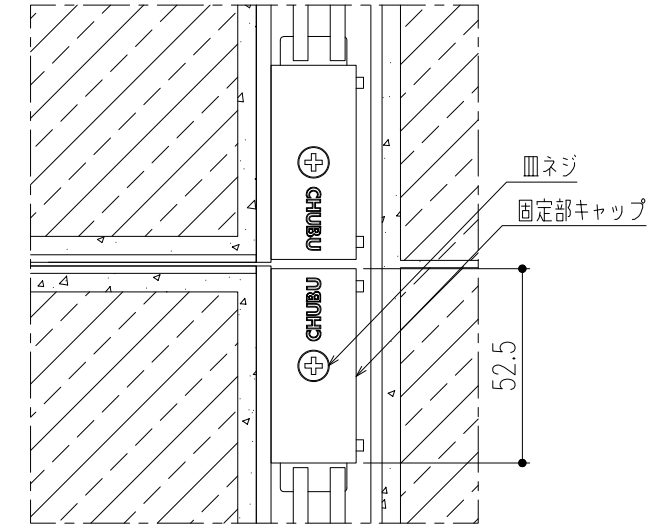
開口面積: 19,200mm²



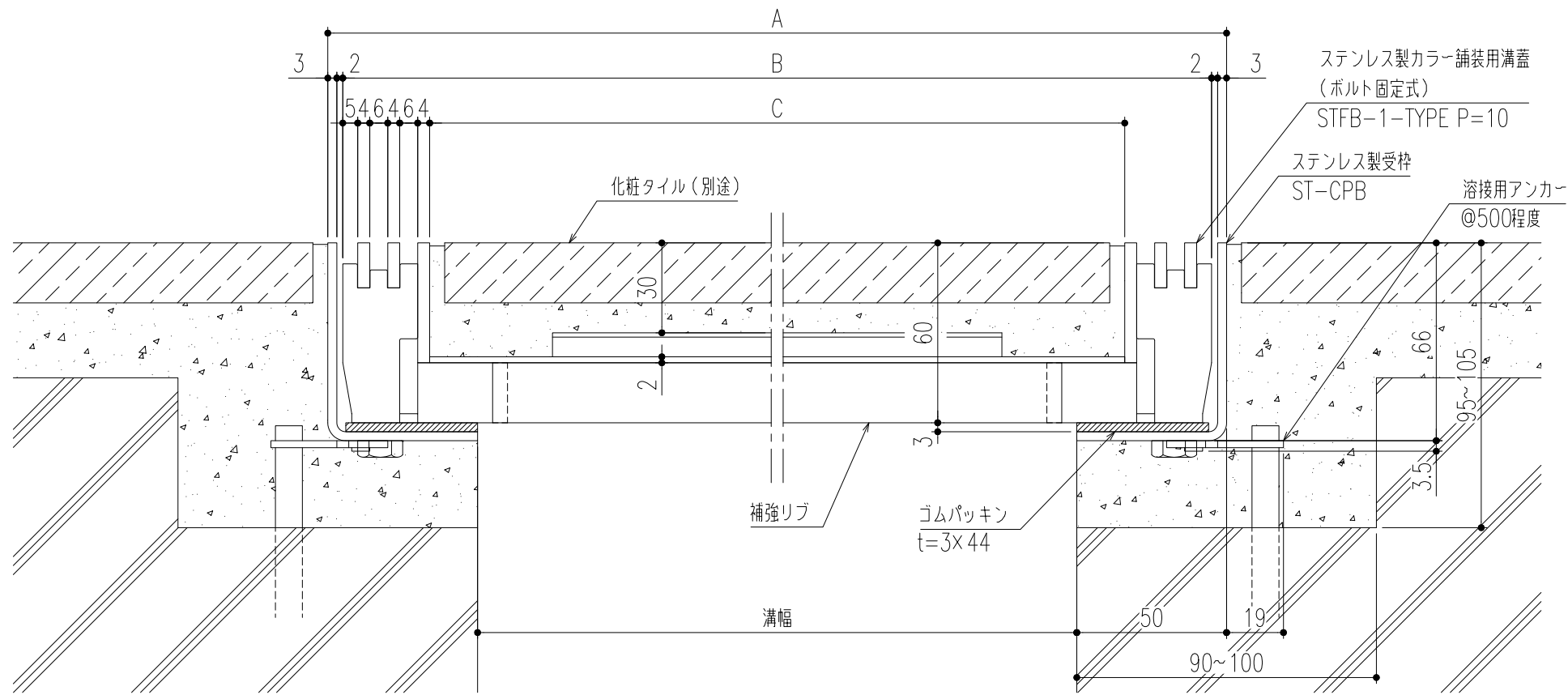
平面詳細図 S=1/10

仕様

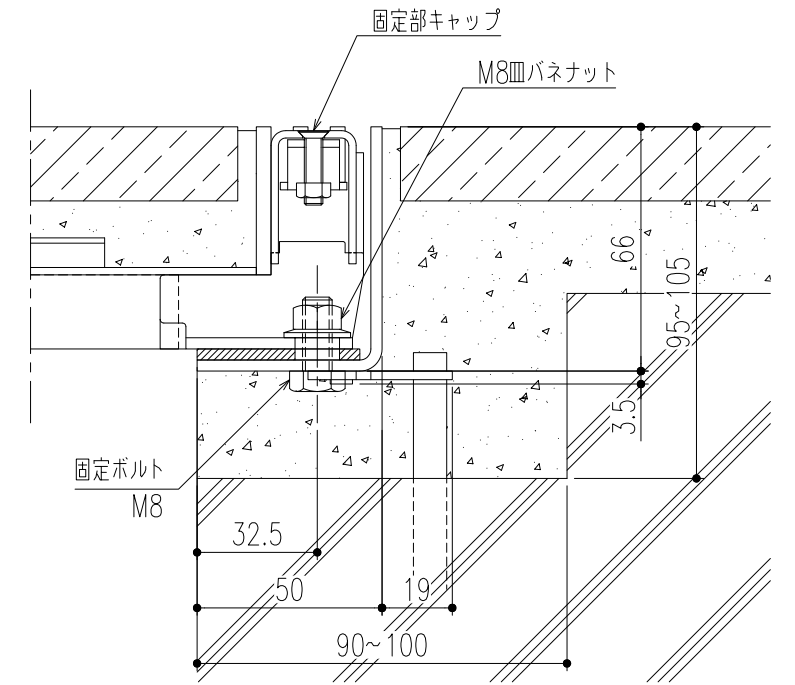
ステンレス製カラー舗装用蓋 (ボルト固定式)
STFB-1-TYPE P=10
材質; SUS304
表面処理: 酸洗い仕上げ
ステンレス製受枠
ST-CPB(L-66x50x3)
材質; SUS304
; アンカー-SPCC (黒染め)
ゴムパッキン (t=3x44)
材質; NR
固定部キャップ (4ヶ所/枚)
材質; SUS304



平面詳細図 (ボルト固定部) S=1/2



断面詳細図 S=1/2



断面詳細図 (ボルト固定部) S=1/2

※M8皿バネナットの着脱 (締緩) は、ナットホールド可能工具を使用してください。

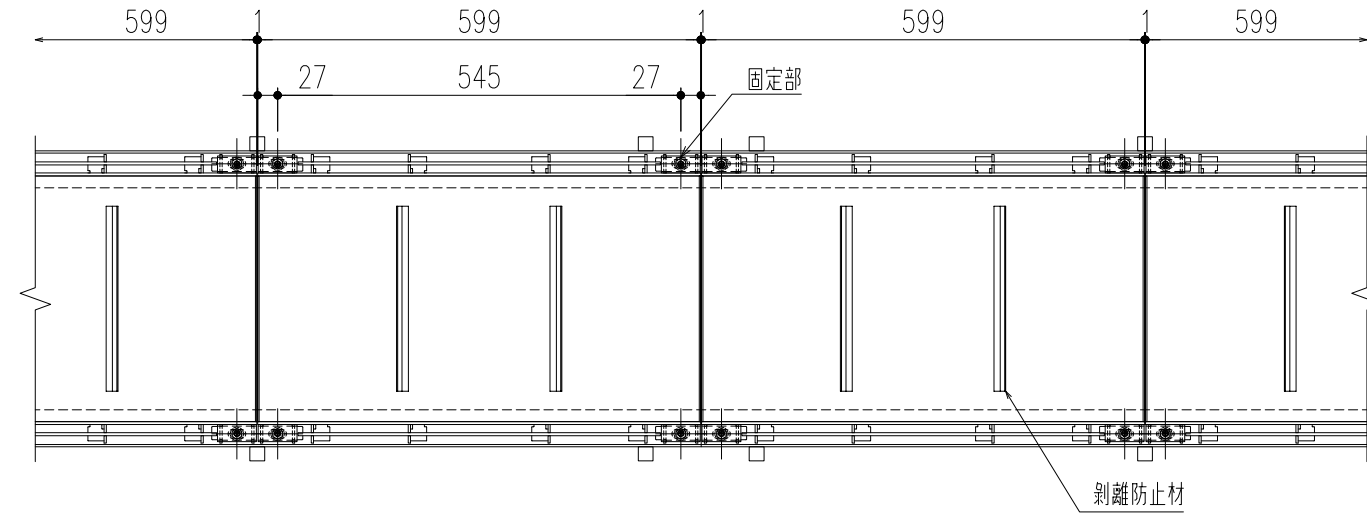
記号	通知番号	変更内容・理由	変更数	年月日	担当	承認	第三角法	担当	年月日	尺度	名称	ステンレス製カラー舗装用溝蓋 (歩道用) (ボルト固定式)	図番	DV42180002-1	
				'23.6.1	近藤	近藤		製図	黒田	22,4,13	-	品名	STFB-1-TYPE P=10/ST-CPB		
								検図	小森	"			株式会社 中部コーポレーション		
								承認	近藤	"					

300	STFB-1-30 P=15	400	390	332	7.1
250	STFB-1-25 P=15	350	340	282	6.4
200	STFB-1-20 P=15	300	290	232	5.8
150	STFB-1-15 P=15	250	240	182	5.0
溝幅	型式記号	A	B	C	計算質量 (kg/枚)

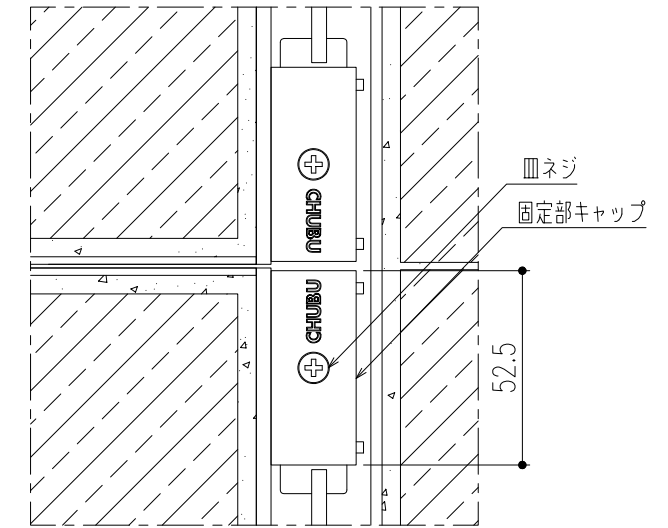
開口面積：23,000mm²

仕様

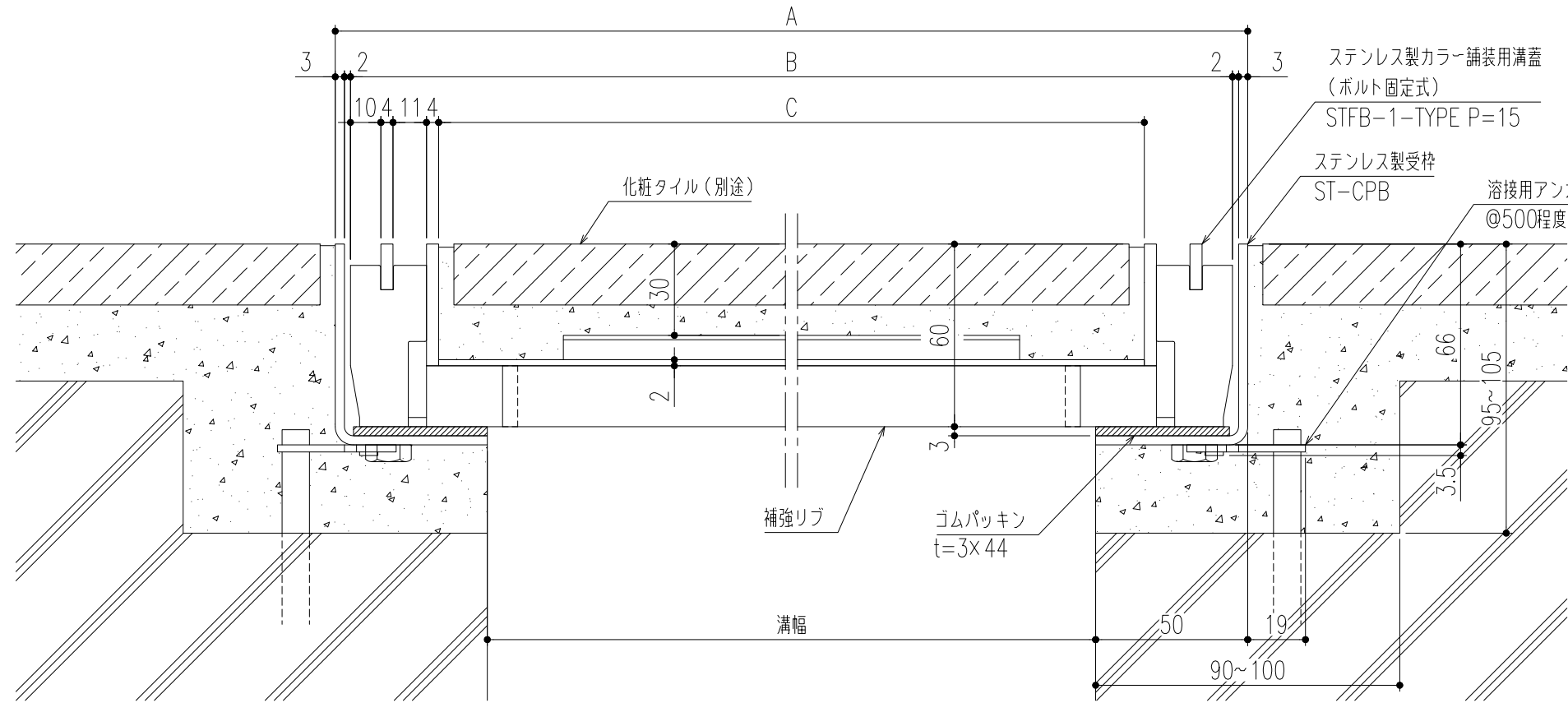
- ステンレス製カラー舗装用蓋 (ボルト固定式)
- STFB-1-TYPE P=15
- 材質：SUS304
- 表面処理：酸洗い仕上
- ステンレス製受枠
- ST-CPB(L-66x50x3)
- 材質：SUS304
- ；アンカー-SPCC(黒染め)
- ゴムパッキン (t=3x44)
- 材質：NR
- 固定部キャップ (4ヶ所/枚)
- 材質：SUS304



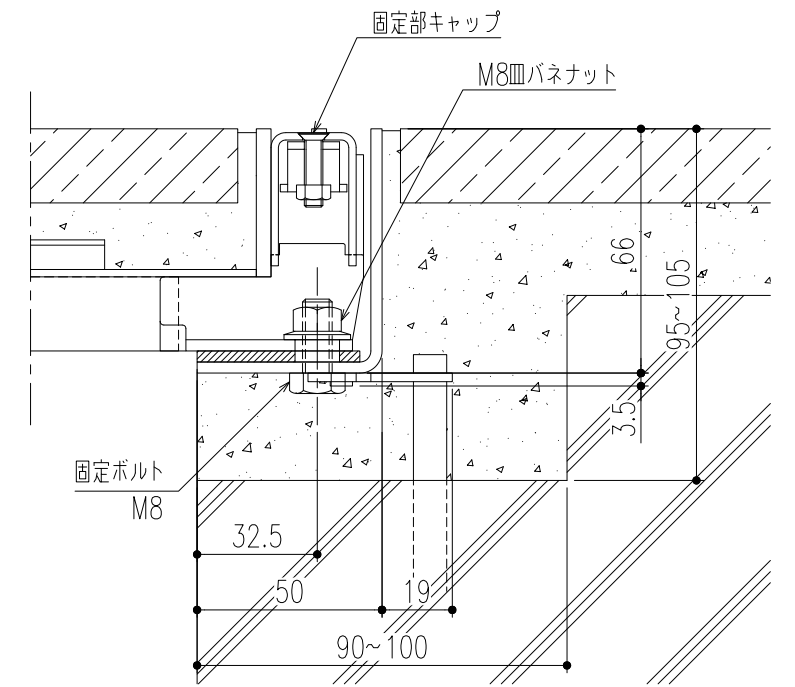
平面詳細図 S=1/10



平面詳細図 (ボルト固定部) S=1/2



断面詳細図 S=1/2



断面詳細図 (ボルト固定部) S=1/2

※M8皿バネナットの着脱 (締緩) は、ナットホールド可能工具を使用してください。

△																	
△																	
△																	
記号	通知番号	変更内容・理由	変更数	年月日	担当	承認	第二角法	製図	黒田	年月日	22,4,13	尺度	-	名称	ステンレス製カラー舗装用溝蓋 (歩道用) (ボルト固定式)	図番	DV42180004-1
		アンカー仕様変更		'23.6.1	近藤	近藤		検図	小森		"			品名	STFB-1-TYPE P=15/ST-CPB	株式会社 中部コーポレーション	
		変更理由		年月日	担当	承認		承認	近藤		"						