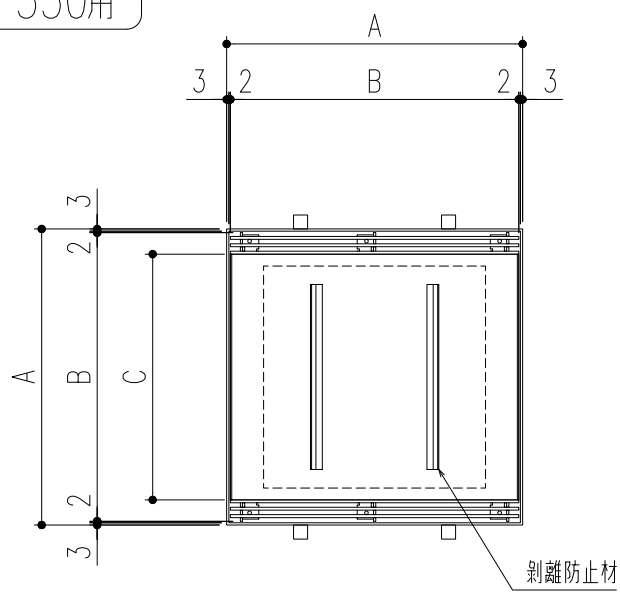
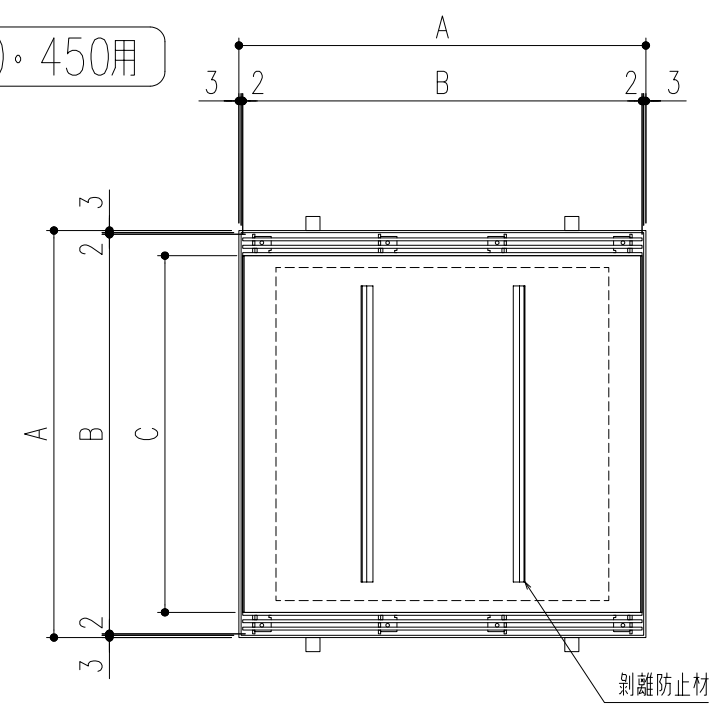


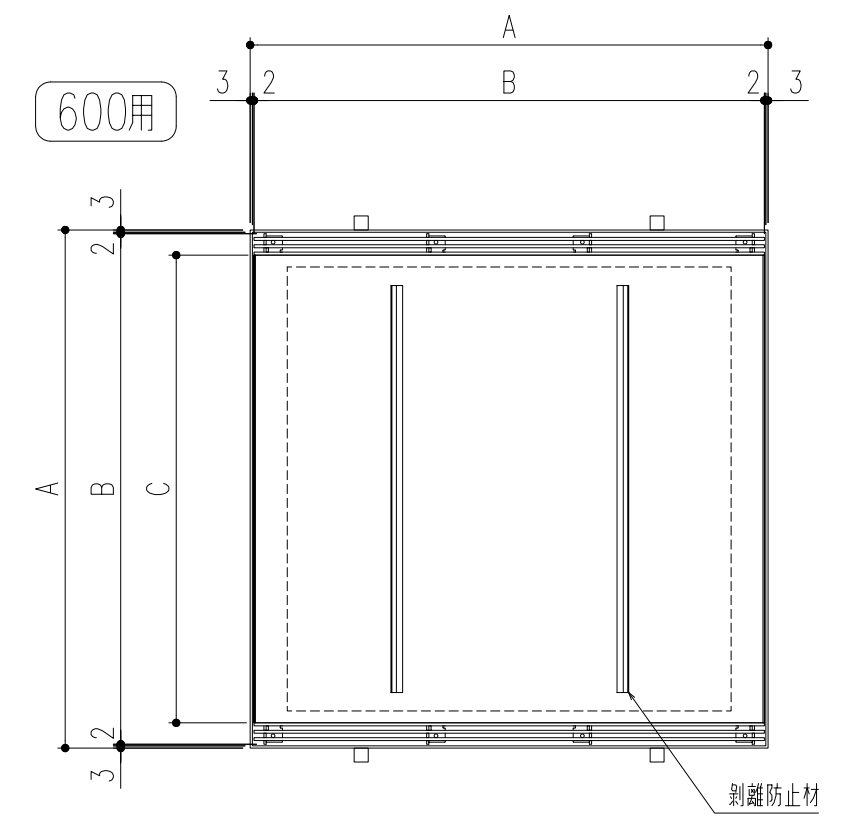
300・350用



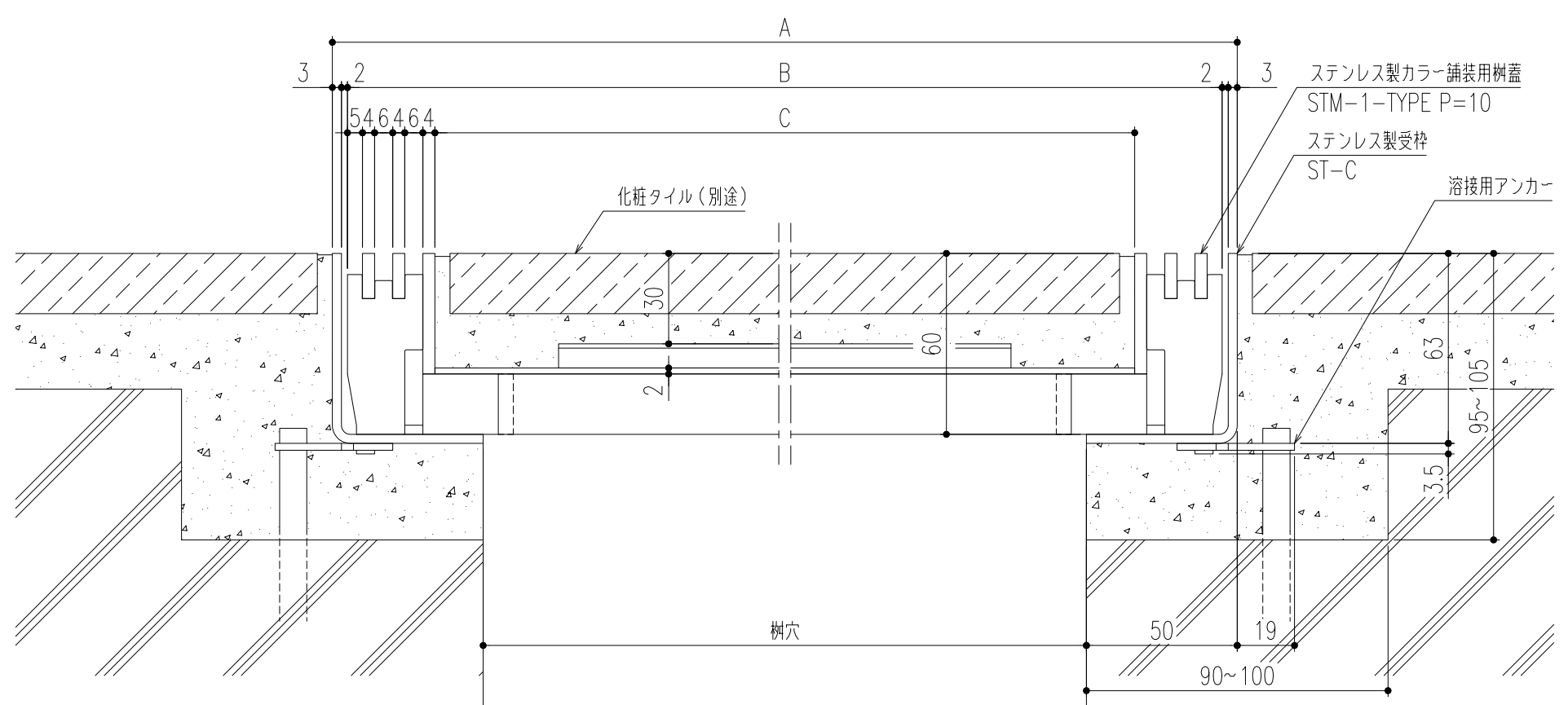
400・450用



600用



平面詳細図 S=1/10



断面詳細図 S=1/2

仕様

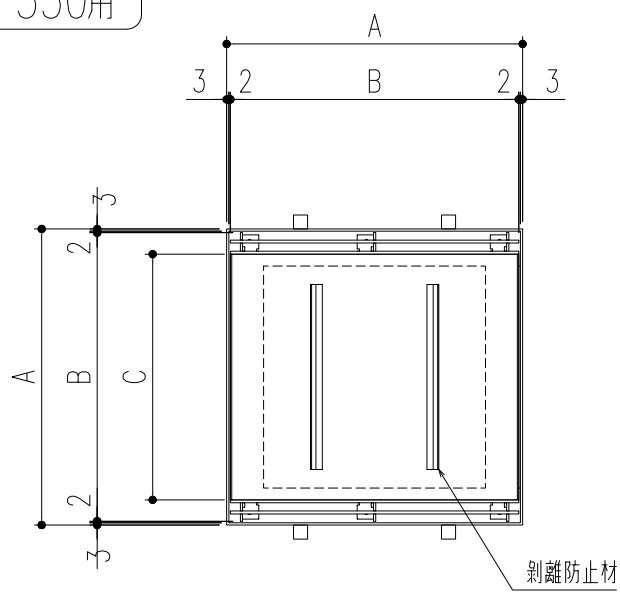
ステンレス製カラー舗装用樹蓋  
STM-1-TYPE P=10  
材質；SUS304  
表面処理；酸洗い仕上  
ステンレス製受枠  
ST-C(L-63x50x3)  
材質；SUS304  
；アンカー-SPCC(黒染め)

600	STM-1-600	700	690	632	12.4	25,800
450	STM-1-450	550	540	482	8.4	20,100
400	STM-1-400	500	490	432	7.3	18,200
350	STM-1-350	450	440	382	5.8	16,400
300	STM-1-300	400	390	332	4.8	14,500
樹穴	型式記号	A	B	C	計算質量 (kg/枚)	開口面積 (mm <sup>2</sup> )

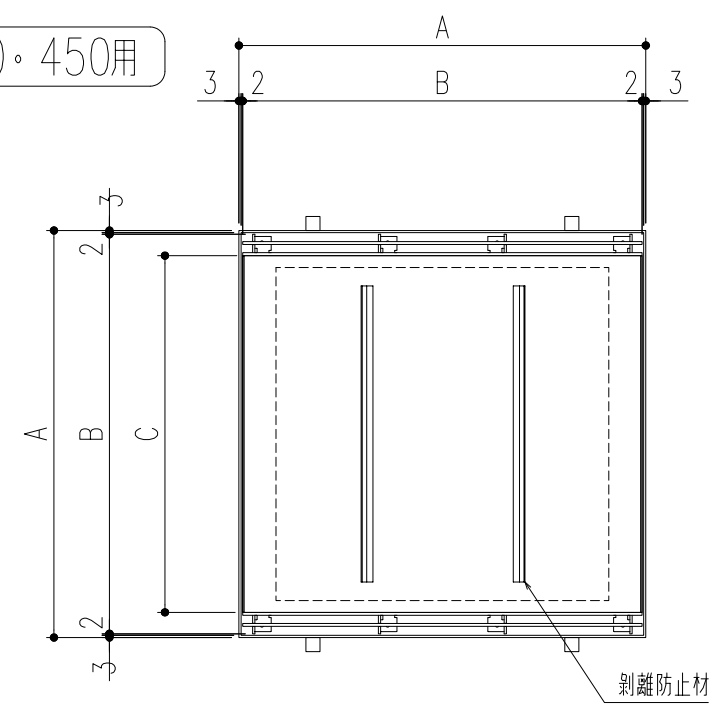
△	-	アンカー仕様変更	-	'23.6.1	近藤	近藤
△	-	サイズ(350,400)追加	-	'12.3.9	近藤	江上
△	-	表面処理追加	-	'11.7.1	平野	川瀬
△	-	変更	-	'09.9.1	伊藤	川瀬
記号	通知番号	変更内容・理由	変更数	年月日	担当	承認

第二角法	製図	近藤	年月日	08,03,28	尺度	-	名称	ステンレス製カラー舗装用樹蓋(歩道用)		図番	DH32180011-4
	検図	江上	年月日	"				品名	STM-1-TYPE P=10/ST-C		
	承認	江上	年月日	"							
株式会社 中部コーポレーション											

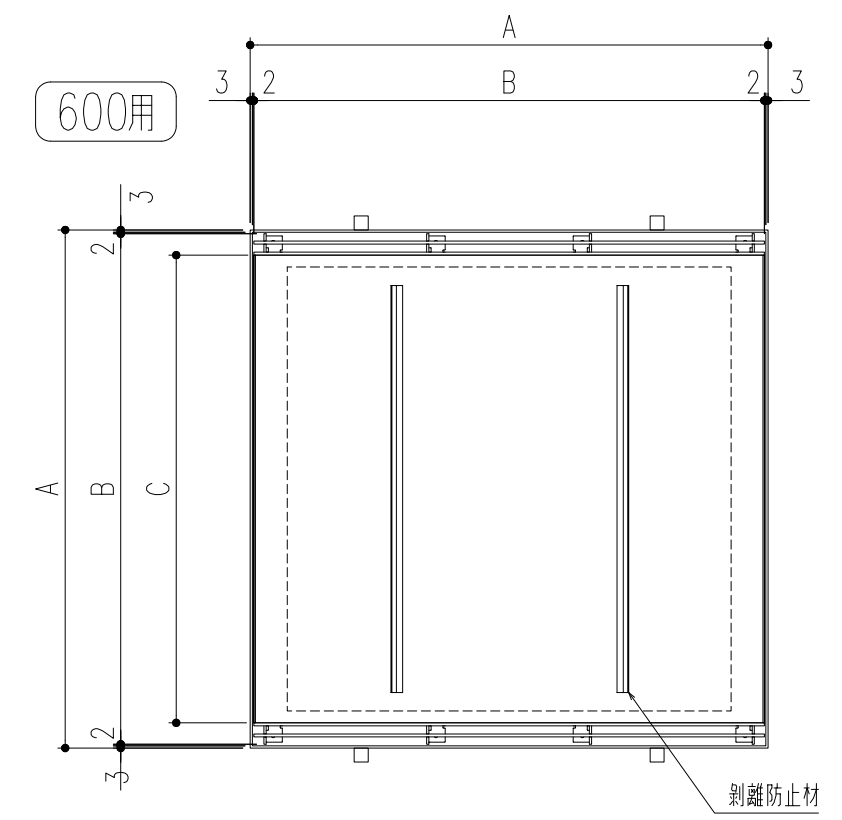
300・350用



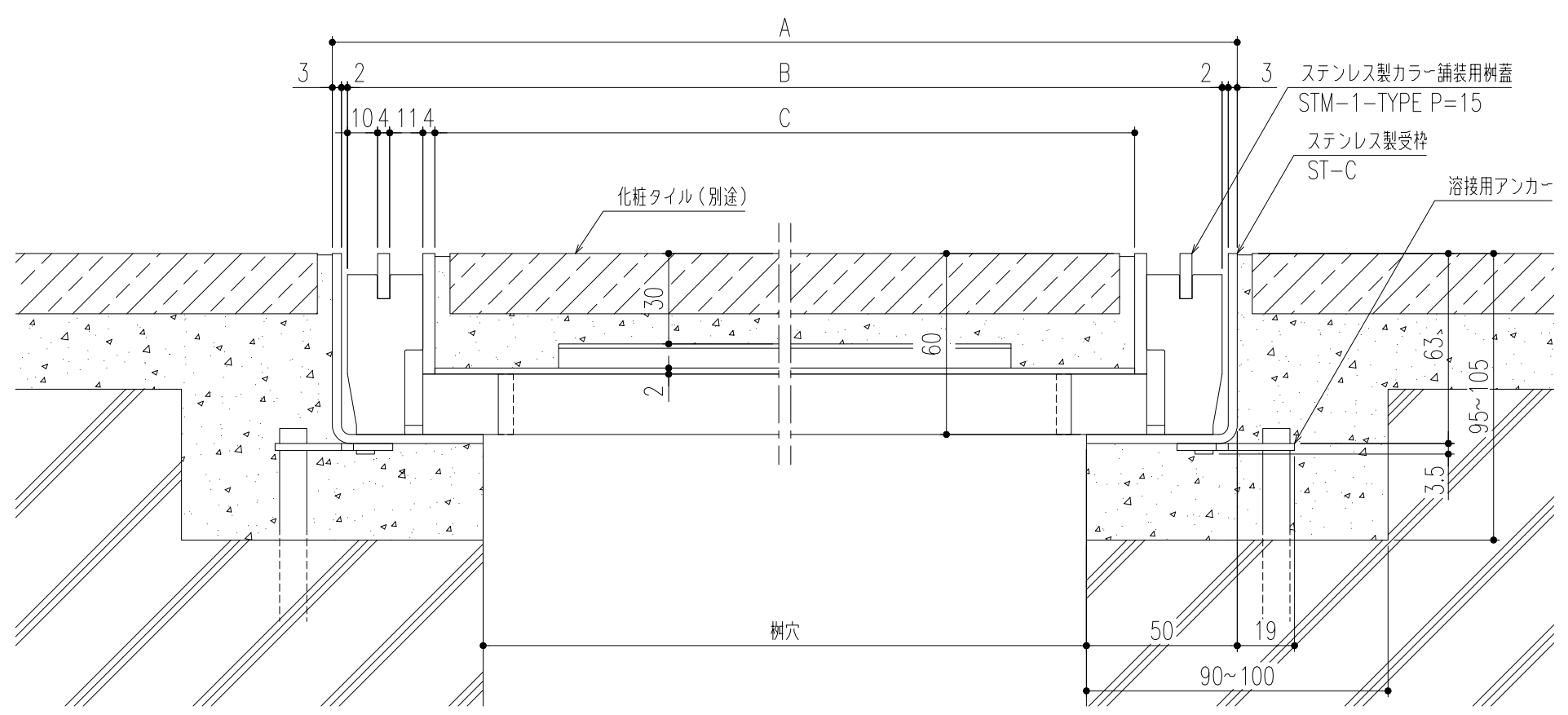
400・450用



600用



平面詳細図 S=1/10



断面詳細図 S=1/2

仕様

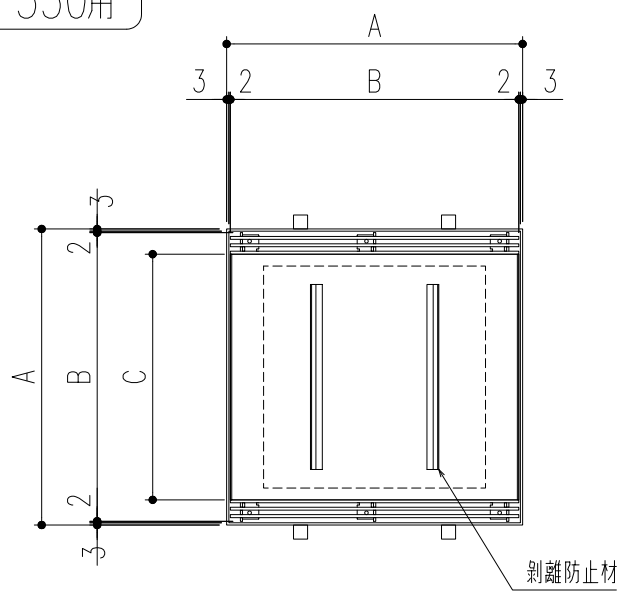
ステンレス製カラー舗装用樹蓋  
STM-1-TYPE P=15  
材質；SUS304  
表面処理；酸洗い仕上  
ステンレス製受枠  
ST-C(L-63x50x3)  
材質；SUS304  
；アンカー-SPCC(黒染め)

600	STM-1-600	700	690	632	11.7	31,200
450	STM-1-450	550	540	482	7.9	24,300
400	STM-1-400	500	490	432	6.8	22,000
350	STM-1-350	450	440	382	5.4	19,800
300	STM-1-300	400	390	332	4.5	17,500
樹穴	型式記号	A	B	C	計算質量 (kg/枚)	開口面積 (mm <sup>2</sup> )

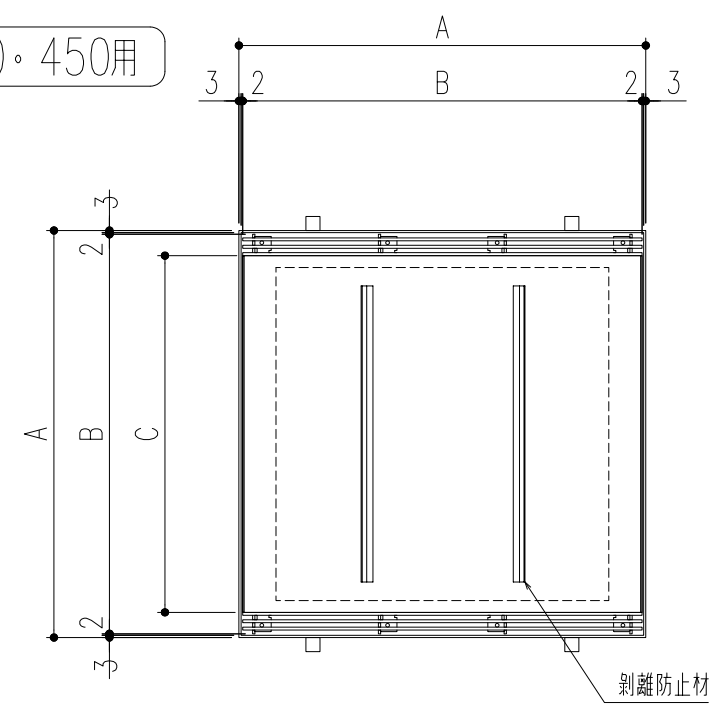
△	-	アンカー仕様変更	-	'23.6.1	近藤	近藤
△	-	サイズ(350,400)追加	-	'12.3.9	近藤	江上
△	-	表面処理追加	-	'11.7.1	平野	川瀬
△	-	変更	-	'09.9.1	伊藤	川瀬
記号	通知番号	変更内容・理由	変更数	年月日	担当	承認

第二角法	製図	近藤	年月日	08,03,28	尺度	-	名称	ステンレス製カラー舗装用樹蓋(歩道用)		図番	DH32180013-4
	検図	江上	年月日	"							
	承認	江上	年月日	"							
							品名	STM-1-TYPE P=15/ST-C		株式会社 中部コーポレーション	

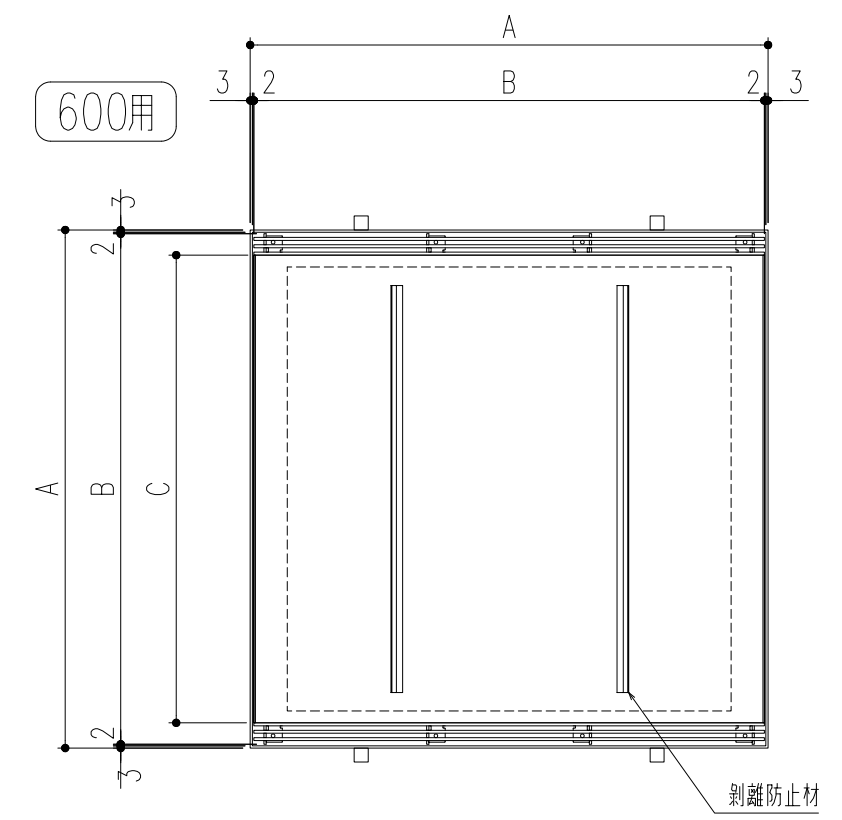
300・350用



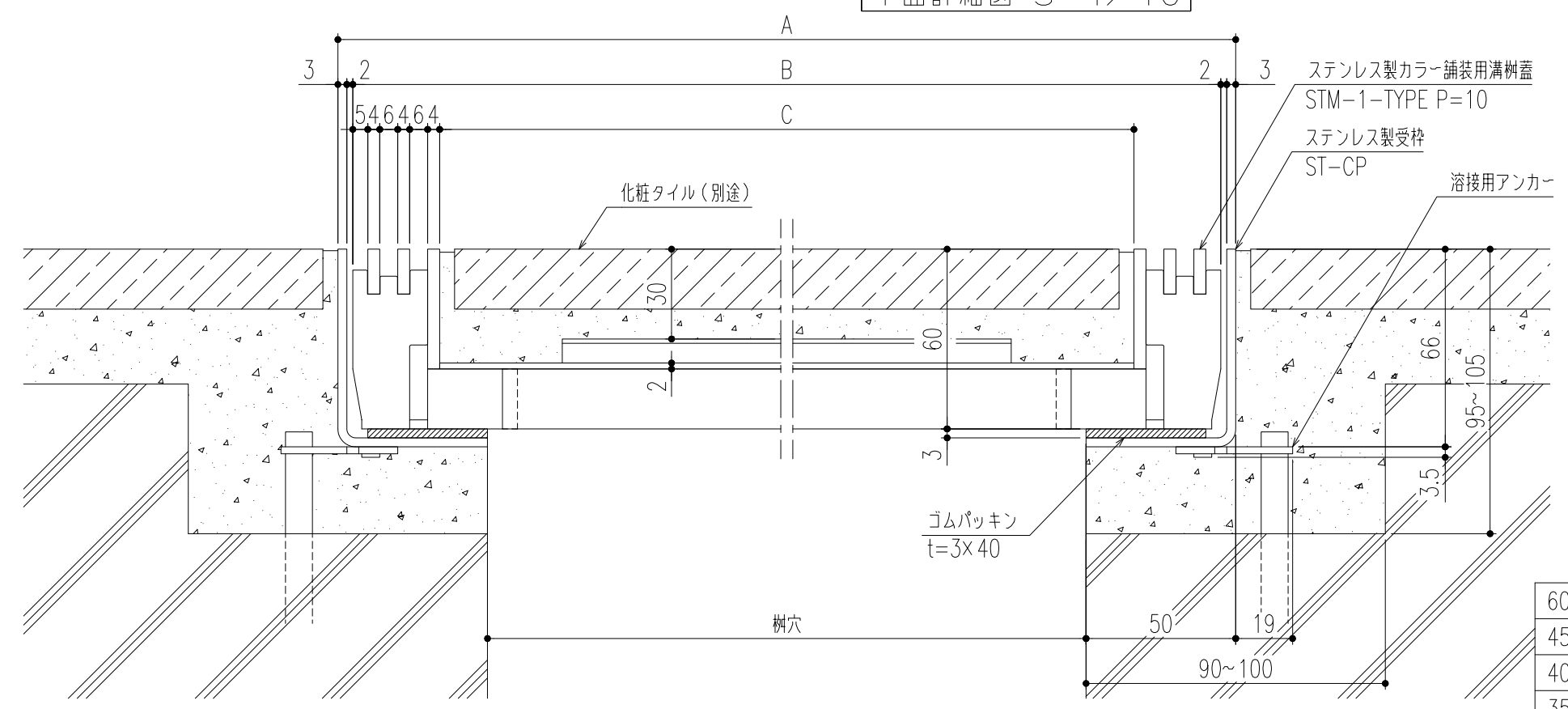
400・450用



600用



平面詳細図 S=1/10



仕様

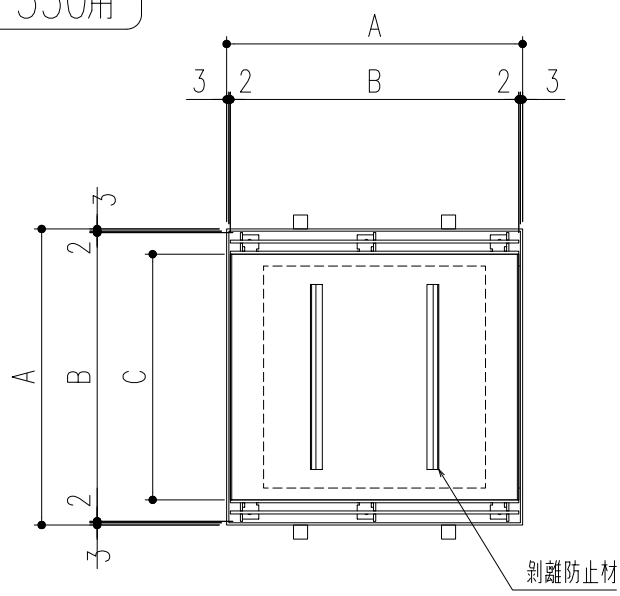
- ステンレス製カラー舗装用樹蓋  
STM-1-TYPE P=10  
材質；SUS304  
表面処理；酸洗い仕上
- ステンレス製受枠  
ST-CP(L-66x50x3)  
材質；SUS304  
；アンカー-SPCC(黒染め)
- ゴムパッキン(t=3x40)  
材質；NR

600	STM-1-600	700	690	632	12.4	25,800
450	STM-1-450	550	540	482	8.4	20,100
400	STM-1-400	500	490	432	7.3	18,200
350	STM-1-350	450	440	382	5.8	16,400
300	STM-1-300	400	390	332	4.8	14,500
樹穴	型式記号	A	B	C	計算質量 (kg/枚)	開口面積 (mm <sup>2</sup> )

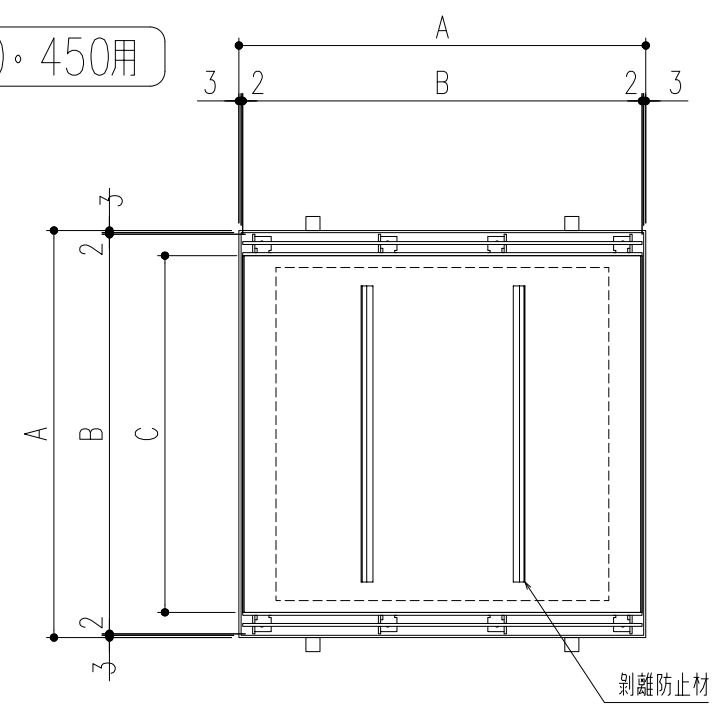
断面詳細図 S=1/2

△	-	アンカー仕様変更	-	'23.6.1	近藤	近藤	第二 角 法	担 当	年 月 日	尺 度	名 称	ステンレス製カラー舗装用樹蓋(歩道用)	図 番	DH32180012-4	
△	-	サイズ(350,400)追加	-	'12.3.9	近藤	江上									
△	-	表面処理追加	-	'11.7.1	平野	川瀬									
△	-	変更	-	'09.9.1	伊藤	川瀬									
記号	通知番号	変更内容・理由	変更数	年 月 日	担 当	承 認					品 名	STM-1-TYPE P=10/ST-CP	株式会社 中部コーポレーション		

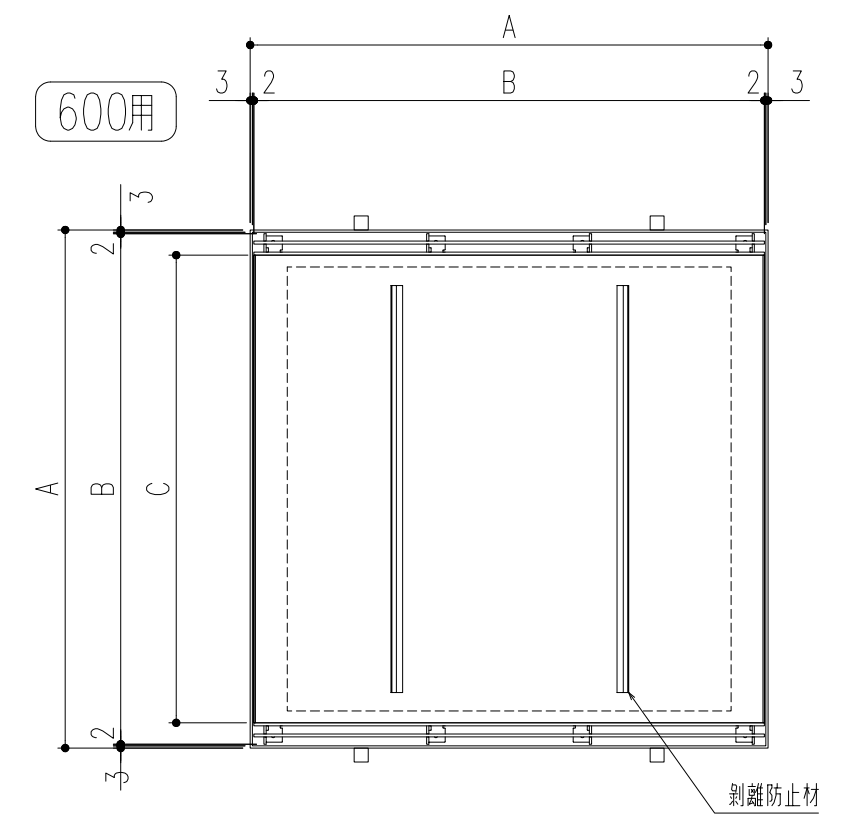
300・350用



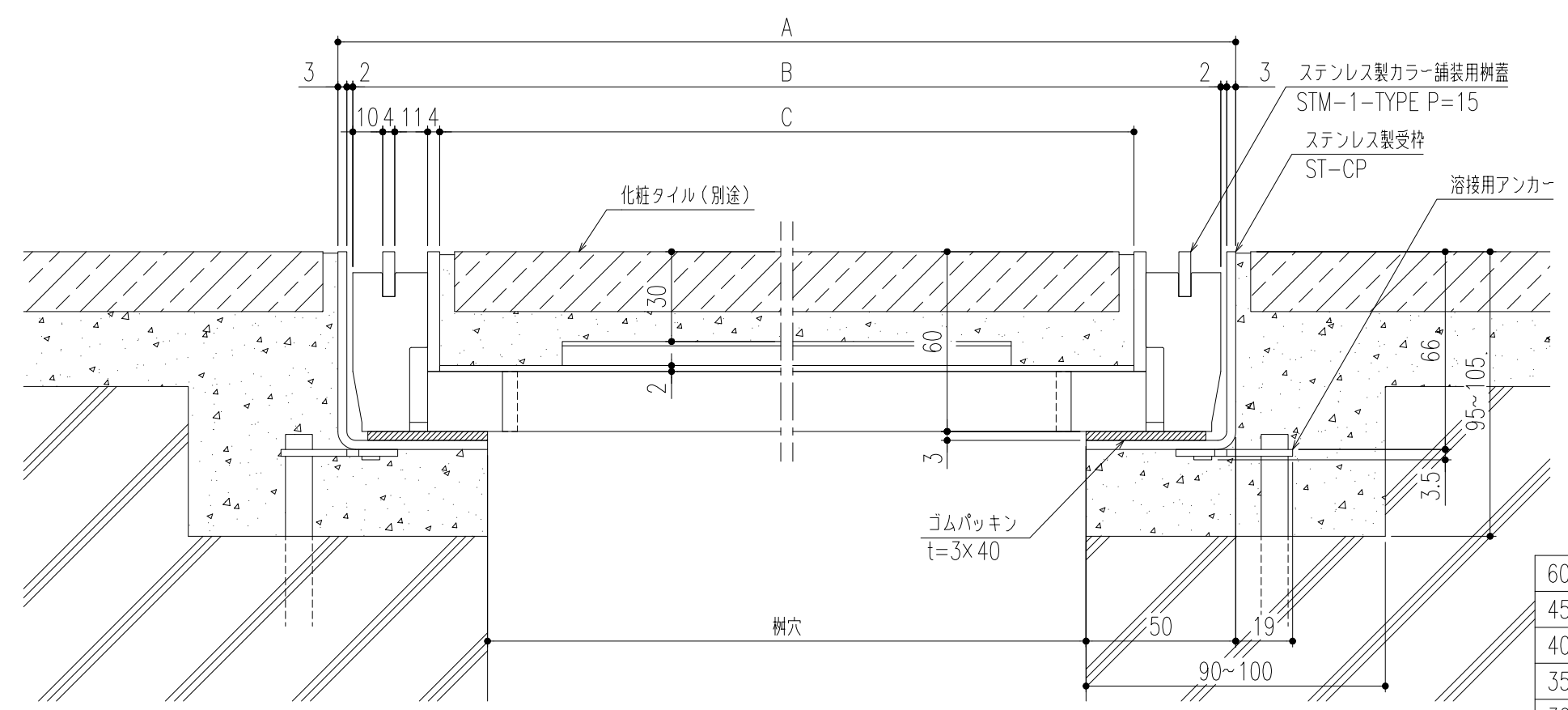
400・450用



600用



平面詳細図 S=1/10



仕様

- ステンレス製カラー舗装用樹蓋  
STM-1-TYPE P=15  
材質；SUS304  
表面処理；酸洗い仕上
- ステンレス製受枠  
ST-CP(L-66x50x3)  
材質；SUS304  
；アンカー-SPCC(黒染め)
- ゴムパッキン(t=3x40)  
材質；NR

600	STM-1-600	700	690	632	11.7	31,200
450	STM-1-450	550	540	482	7.9	24,300
400	STM-1-400	500	490	432	6.8	22,000
350	STM-1-350	450	440	382	5.4	19,800
300	STM-1-300	400	390	332	4.5	17,500
樹穴	型式記号	A	B	C	計算質量 (kg/枚)	開口面積 (mm <sup>2</sup> )

断面詳細図 S=1/2

△	-	アンカー仕様変更	-	'23.6.1	近藤	近藤	第二 角 法	担 当	年 月 日	尺 度	名 称	ステンレス製カラー舗装用樹蓋(歩道用)	図 番	DH32180014-4	
△	-	サイズ(350,400)追加	-	'12.3.9	近藤	江上									
△	-	表面処理追加	-	'11.7.1	平野	川瀬									
△	-	変更	-	'09.9.1	伊藤	川瀬									
記号	通知番号	変更内容・理由	変更数	年 月 日	担 当	承 認					品 名	STM-1-TYPE P=15/ST-CP	株式会社 中部コーポレーション		