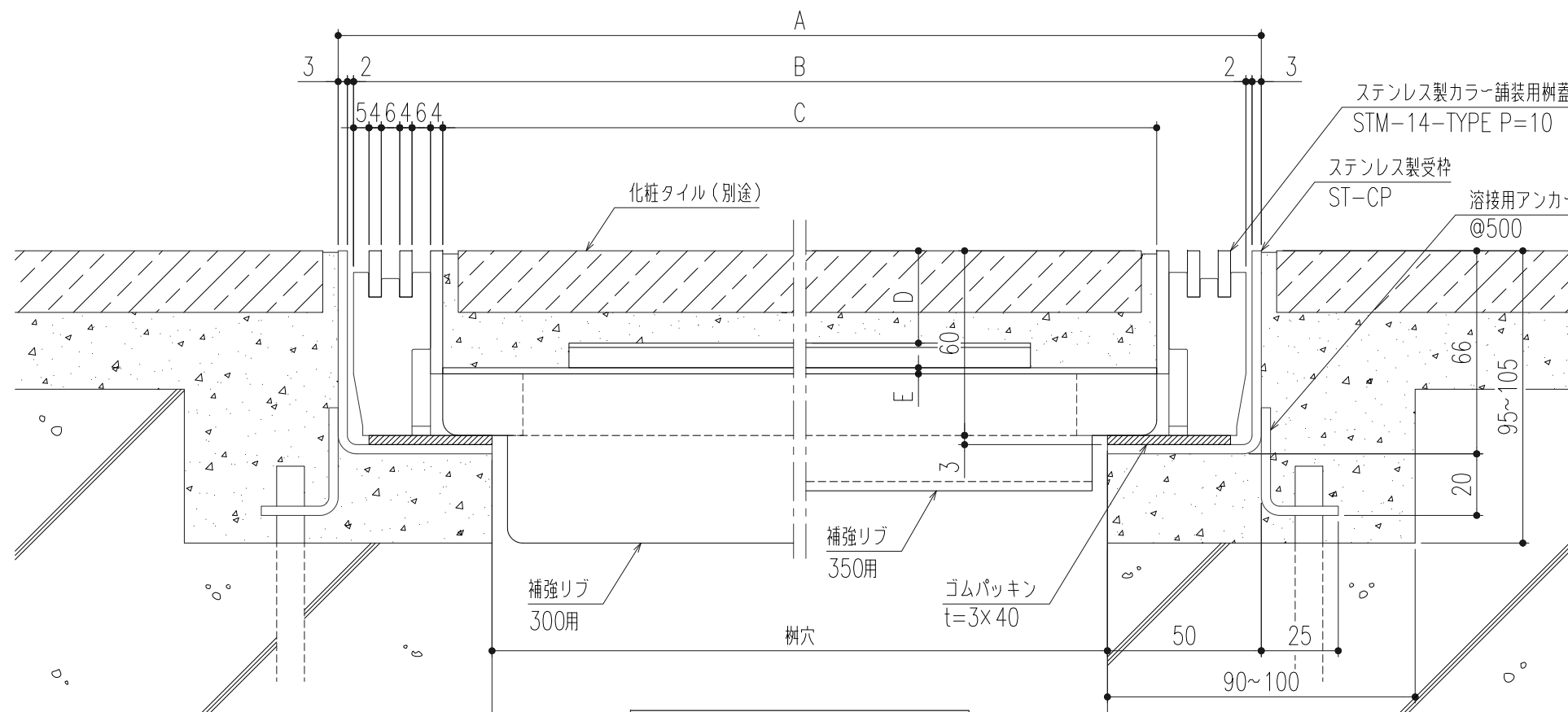


平面詳細図 S=1/10

仕様

ステンレス製カラー舗装用蓋
 STM-14-TYPE P=10
 材質；SUS304
 表面処理；酸洗い仕上
 ステンレス製受枠
 ST-CP(L-66x50x3)
 材質；SUS304
 ；アンカー-SPHC
 ゴムパッキン(t=3x40)
 材質；NR



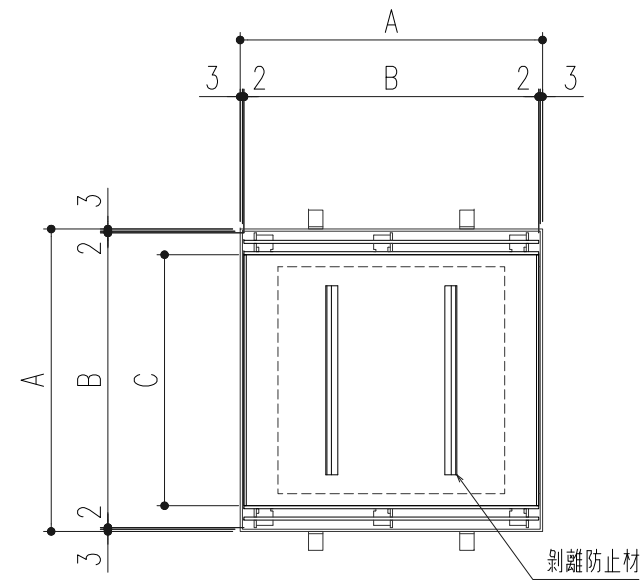
断面詳細図 S=1/2

補強リブは樹穴により異なります。

350	STM-14-350	450	440	382	29	3	11.7	14,600
300	STM-14-300	400	390	332	30	2	6.1	12,900
樹穴	型式記号	A	B	C	D	E	計算質量 (kg/枚)	開口面積 (mm ²)

⑥	-	変更	-	'22.12.16	小森	近藤
⑤	-	変更	-	'22.1.25	小森	近藤
④	-	変更	-	'20.7.2	小森	近藤
③	-	サイズ(350)追加		'12.3.9	近藤	江上
②	-	表面処理追加		'11.7.1	平野	川瀬
①	-	変更		'09.9.1	伊藤	川瀬
記号	通知番号	変更内容・理由	変更数	年月日	担当	承認

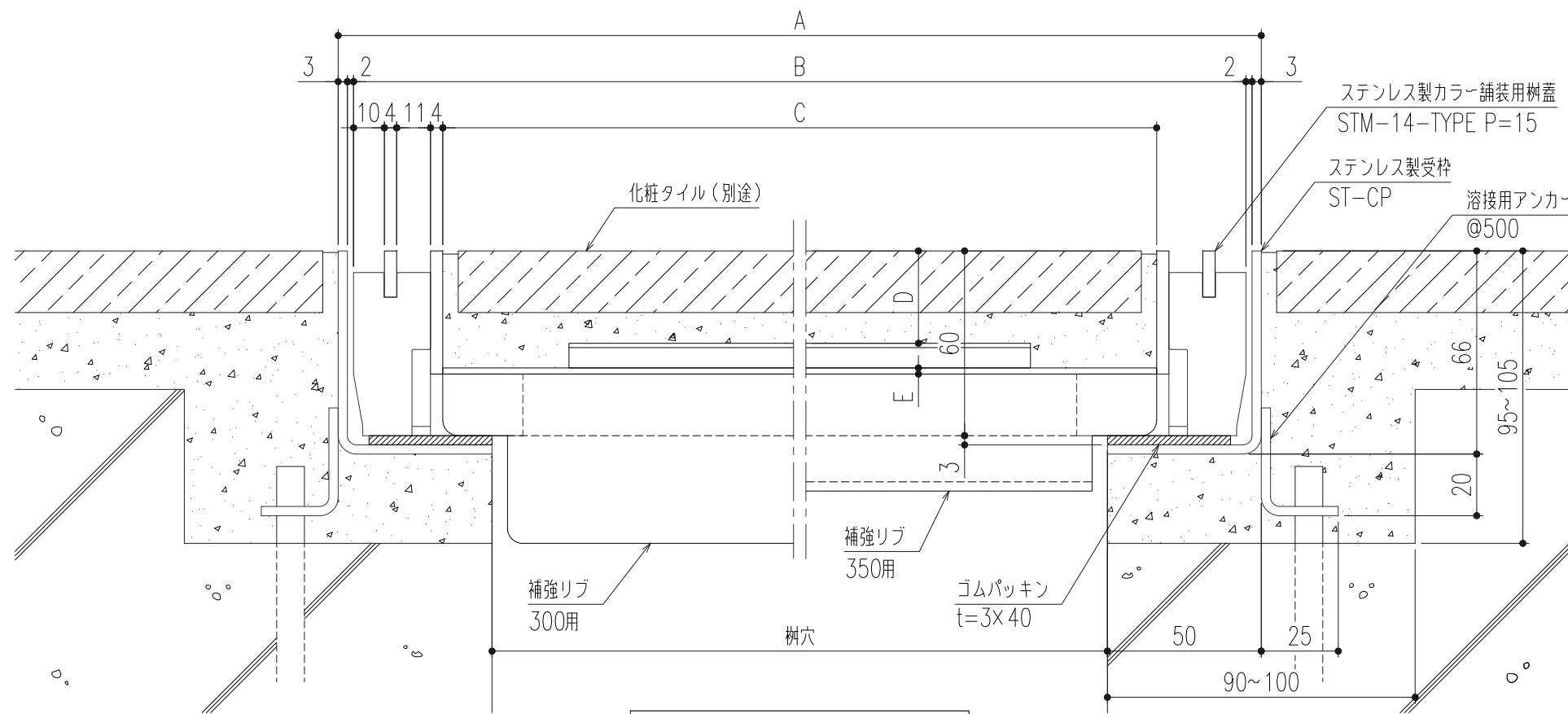
第二角法	製図	担当	年月日	尺度	名称	ステンレス製カラー舗装用樹蓋(T-14用)	図番	DH32180019-6
	検図	近藤	08,03,28	-				
	承認	江上	"	"				
					品名	STM-14-TYPE P=10/ST-CP	株式会社 中部コーポレーション	



平面詳細図 S=1/10

仕様

ステンレス製カラー舗装用蓋
 STM-14-TYPE P=15
 材質；SUS304
 表面処理；酸洗い仕上
 ステンレス製受枠
 ST-CP(L-66x50x3)
 材質；SUS304
 ;アンカー-SPHC
 ゴムパッキン(t=3x40)
 材質；NR



断面詳細図 S=1/2

補強リブは樹穴により異なります。

350	STM-14-350	450	440	382	29	3	11.3	18,100
300	STM-14-300	400	390	332	30	2	5.8	16,000
樹穴	型式記号	A	B	C	D	E	計算質量 (kg/枚)	開口面積 (mm ²)

⑤	-	変更	-	'22.12.16	小森	近藤
④	-	変更	-	'20.7.2	小森	近藤
③	-	サイズ(350)追加	-	'12.3.9	近藤	江上
②	-	表面処理追加	-	'11.7.1	平野	川瀬
①	-	変更	-	'09.9.1	伊藤	川瀬
記号	通知番号	変更内容・理由	変更数	年月日	担当	承認

第二角法	製図	担当	年月日	尺度	名称	ステンレス製カラー舗装用樹蓋(T-14用)	図番	DH32180021-6
	検図	近藤	08,03,28	-				
	承認	江上	"	"				
					品名	STM-14-TYPE P=15/ST-CP	株式会社 中部コーポレーション	