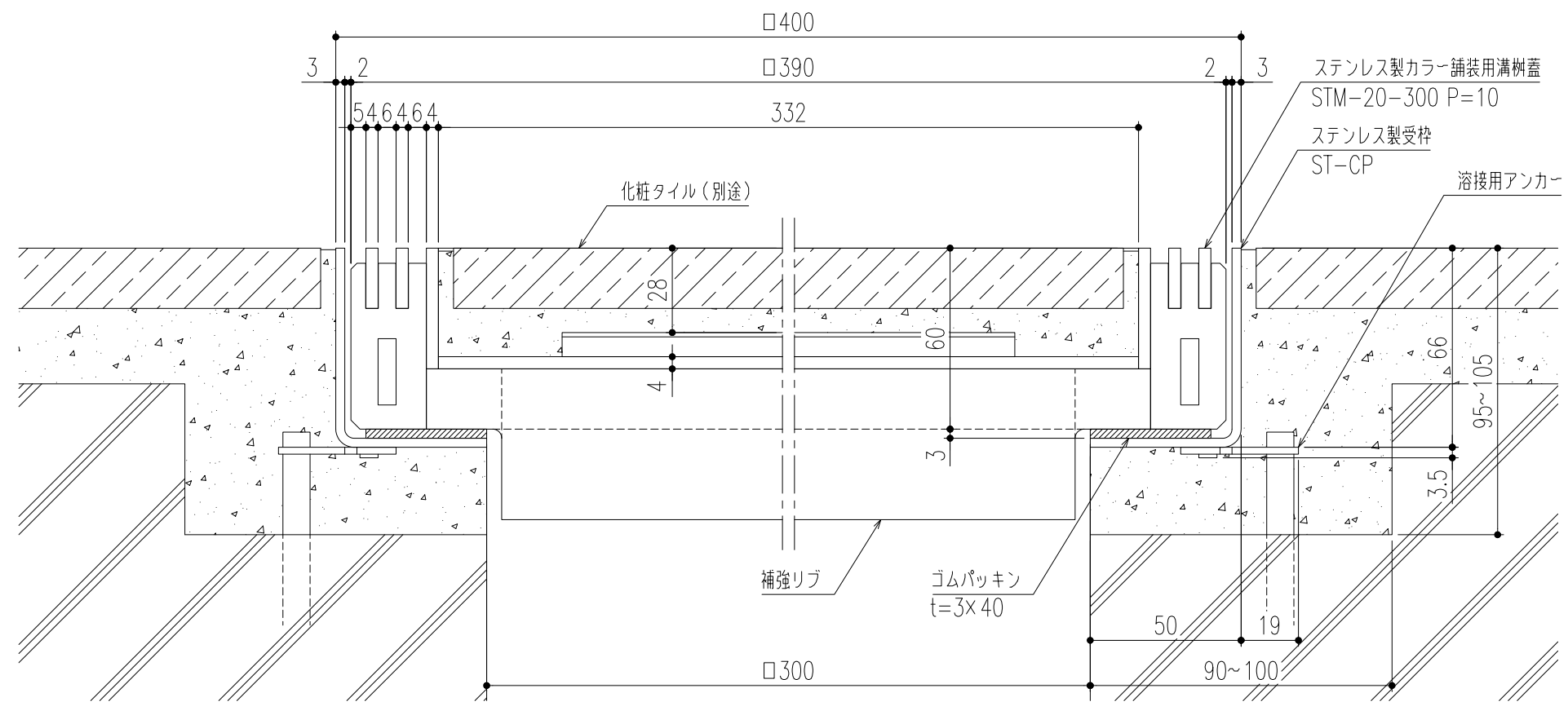


仕様

- ステンレス製カラー舗装用蓋
STM-20-300 P=10
- 材質；SUS304
- 表面処理；電解研磨
- ステンレス製受枠
ST-CP(L-66x50x3)
- 材質；SUS304
- ；アンカー-SPCC(黒染め)
- ゴムパッキン(t=3x40)
- 材質；NR

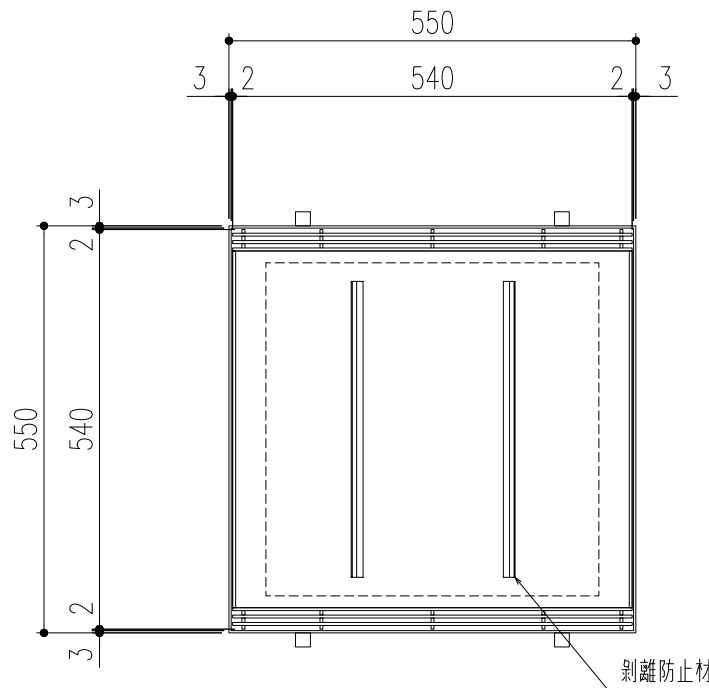
平面詳細図 S=1/10



断面詳細図 S=1/2

開口面積：14,400mm²
計算蓋質量：9.0kg

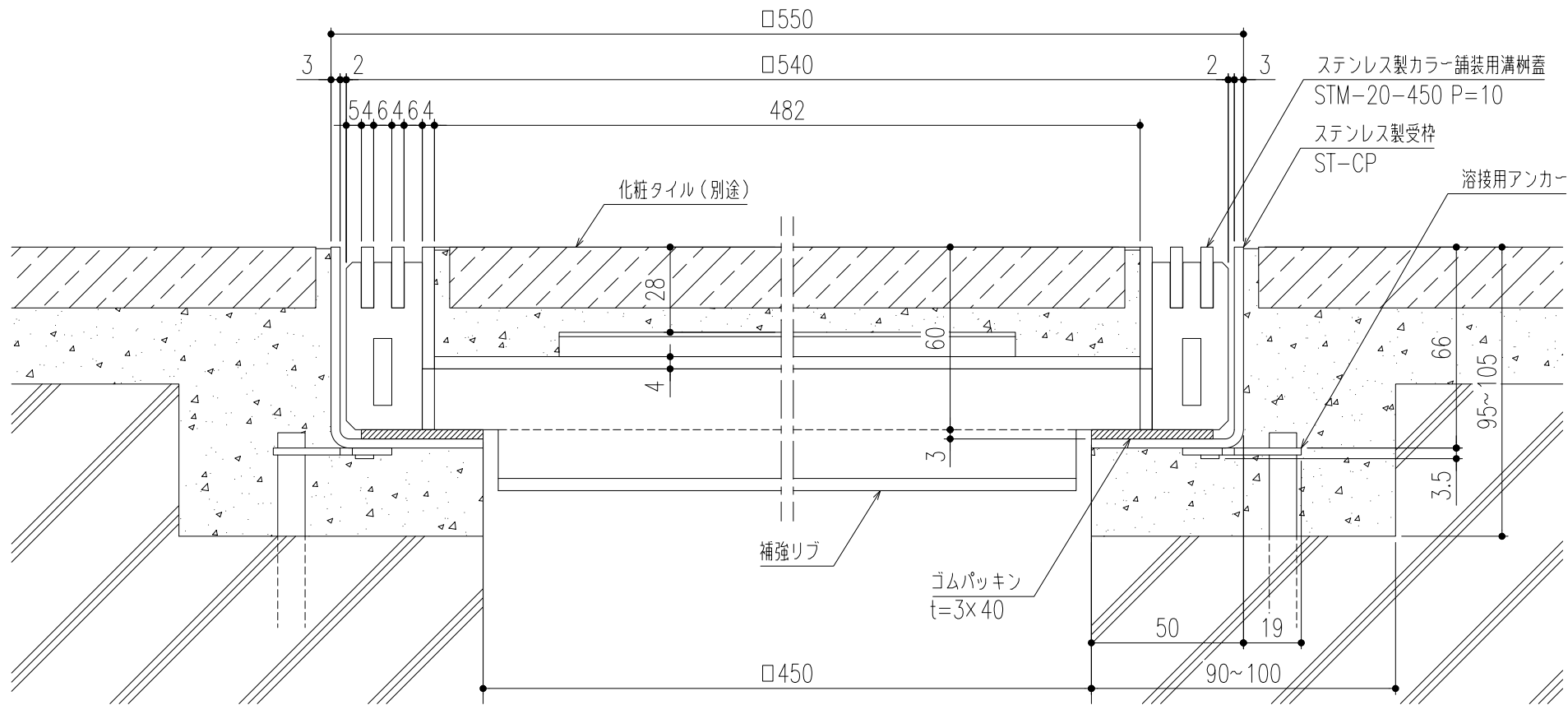
△					第	担	年	尺	名		
△	アンカー仕様変更	'23.6.1	近藤	近藤	三	当	月	度	称	ステンレス製カラー舗装用樹蓋(T-20用)	図番
△	変更	'20.7.2	小森	近藤	角		日		品	STM-20-300 P=10/ST-CP	株式会社 中部コーポレーション
記号	変更内容・理由	年月日	担当	承認	法	承認	'15.11.11				



平面詳細図 S=1/10

仕様

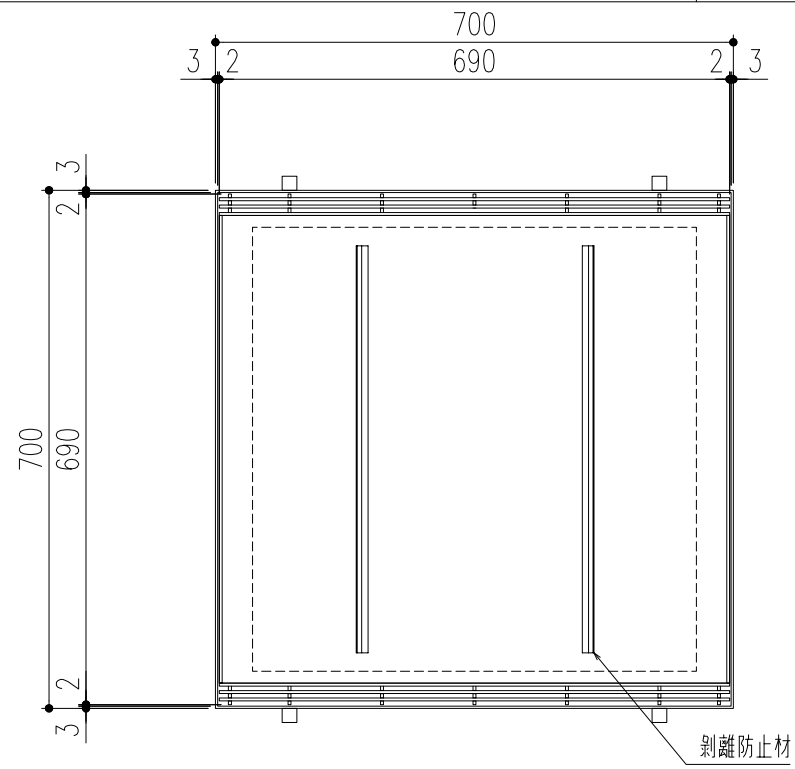
- ステンレス製カラー舗装用蓋
STM-20-450 P=10
- 材質；SUS304
- 表面処理；電解研磨
- ステンレス製受枠
ST-CP(L-66x50x3)
- 材質；SUS304
- ；アンカー-SPCC（黒染め）
- ゴムパッキン（t=3×40）
- 材質；NR



断面詳細図 S=1/2

開口面積：19,800mm²
計算蓋質量：19.0kg

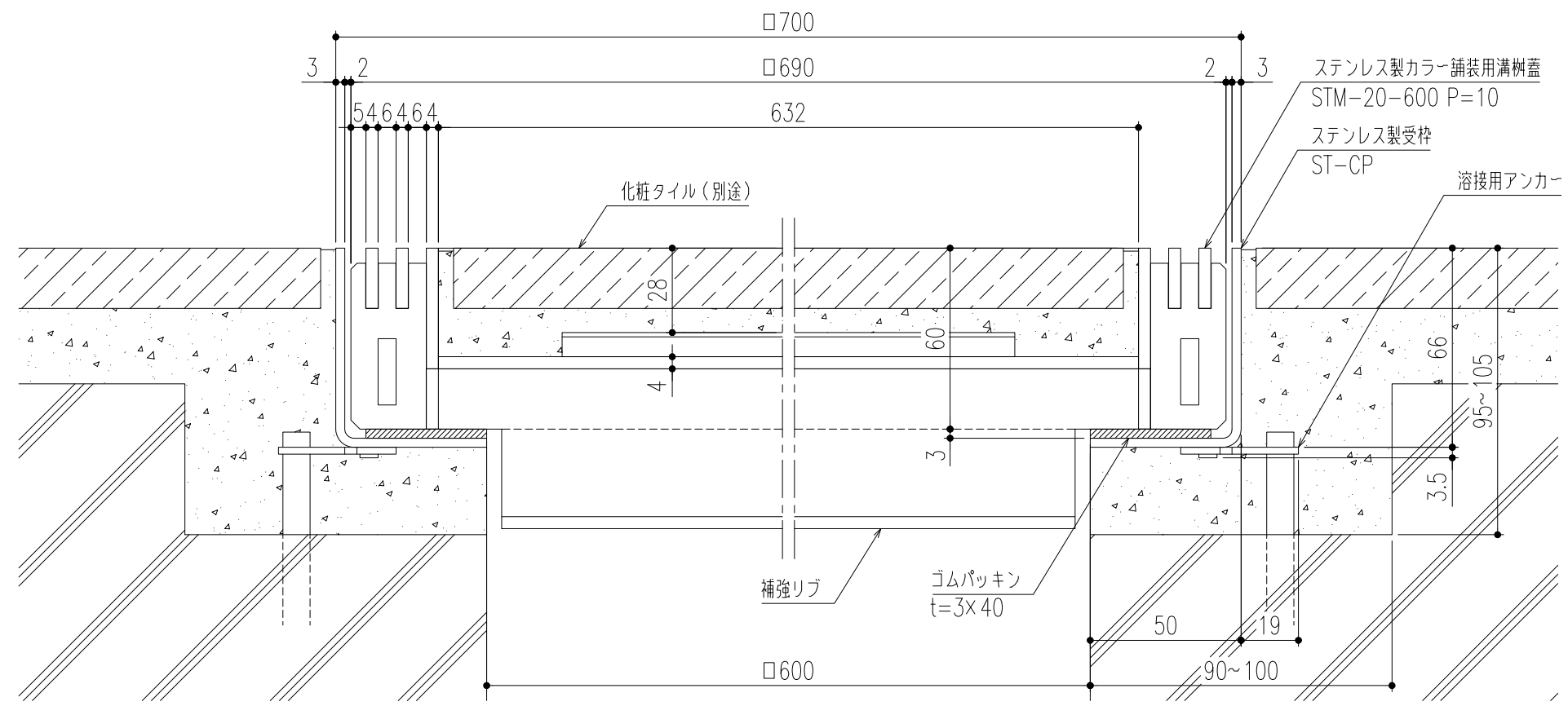
△					第	担	年	尺	名		
△	アンカー仕様変更	'23.6.1	近藤	近藤	三	当	月	度	称	ステンレス製カラー舗装用樹蓋（T-20用）	図番
△	変更	'20.7.2	小森	近藤	角		日		品	STM-20-450 P=10/ST-CP	株式会社 中部コーポレーション
記号	変更内容・理由	年月日	担当	承認	法	承認					



平面詳細図 S=1/10

仕様

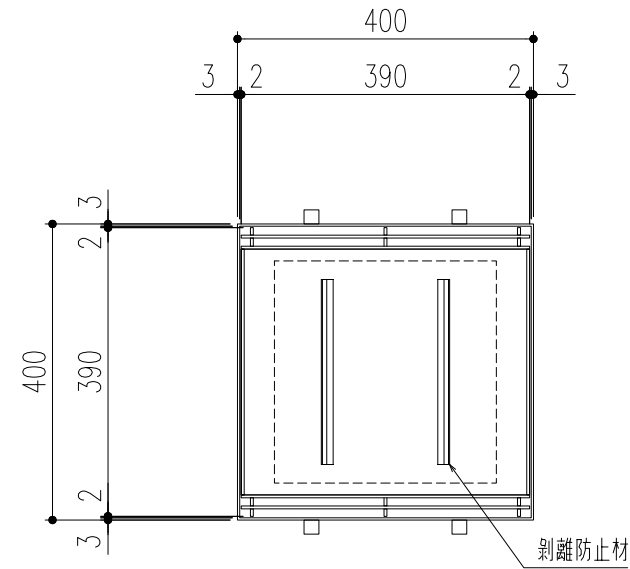
- ステンレス製カラー舗装用蓋
STM-20-600 P=10
- 材質；SUS304
- 表面処理；電解研磨
- ステンレス製受枠
ST-CP(L-66x50x3)
- 材質；SUS304
- ；アンカー-SPCC（黒染め）
- ゴムパッキン（t=3×40）
- 材質；NR



断面詳細図 S=1/2

開口面積：25,200mm²
計算蓋質量：37.1kg

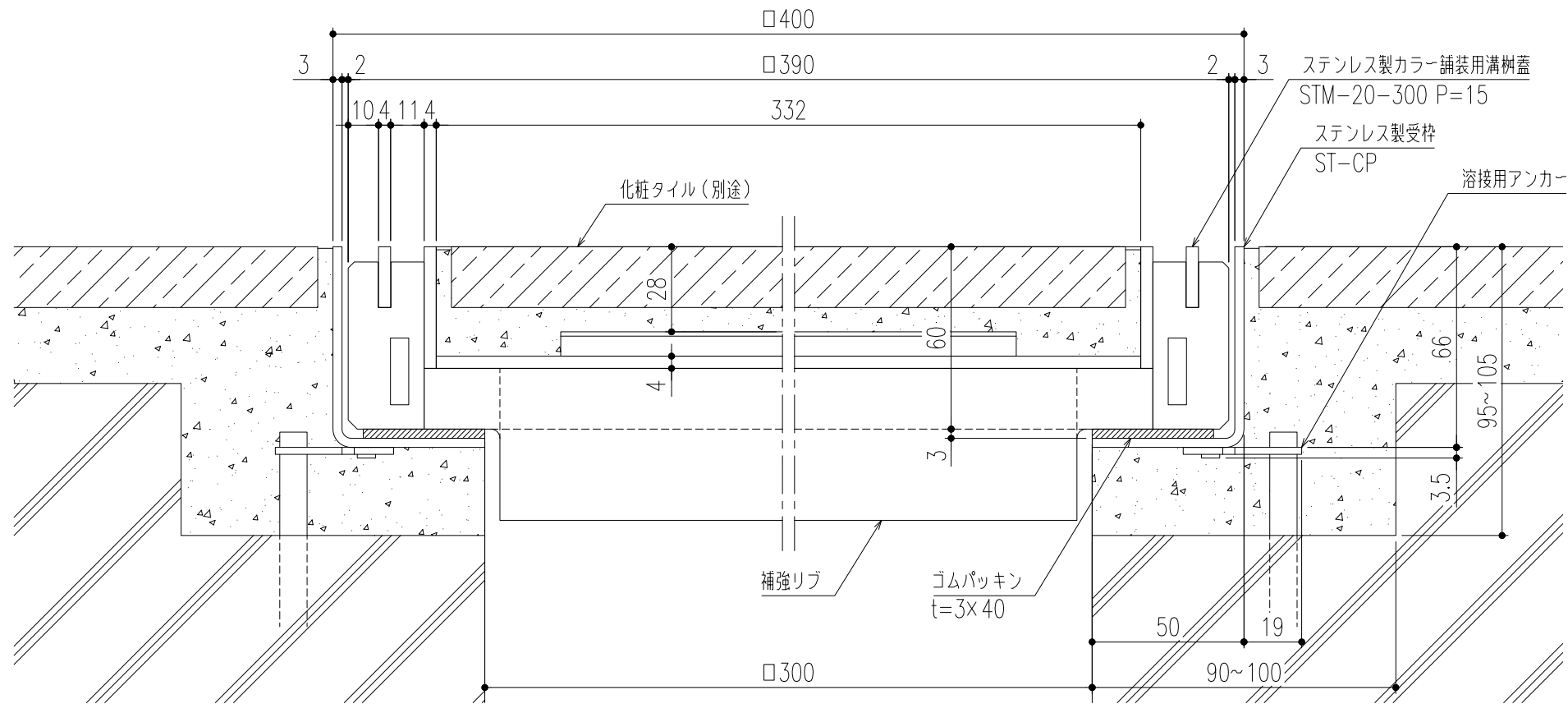
△					第	担	年	尺	名		
△	アンカー仕様変更	'23.6.1	近藤	近藤	三	当	月	度	称	ステンレス製カラー舗装用樹蓋（T-20用）	図番
△	変更	'20.7.2	小森	近藤	角	近藤	日	-	品	STM-20-600 P=10/ST-CP	株式会社 中部コーポレーション
記号	変更内容・理由	年月日	担当	承認	法	近藤	'15.11.11				



平面詳細図 S=1/10

仕様

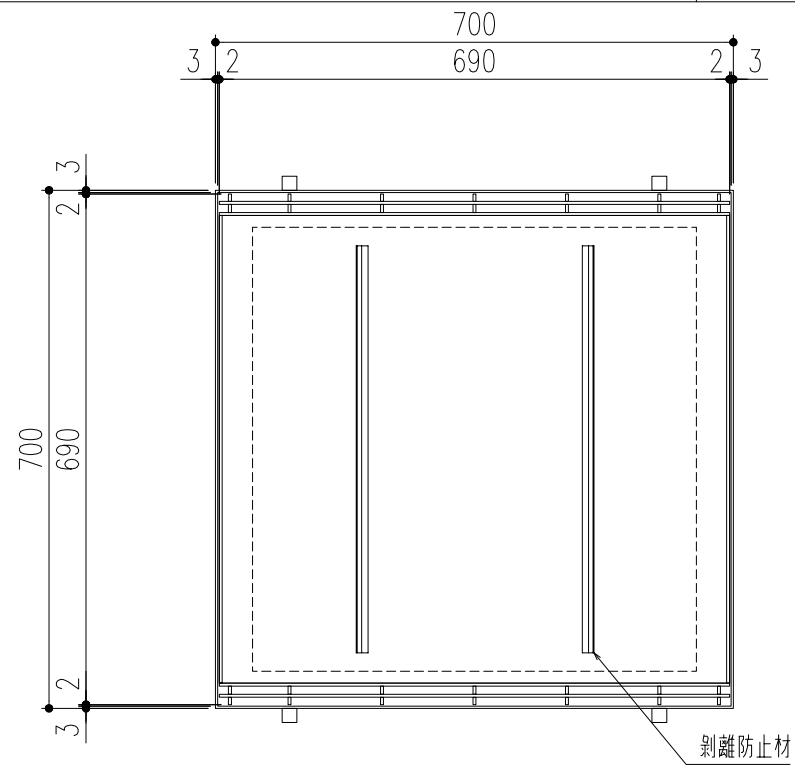
ステンレス製カラー舗装用蓋
 STM-20-300 P=15
 材質；SUS304
 表面処理；電解研磨
 ステンレス製受枠
 ST-CP(L-66x50x3)
 材質；SUS304
 ；アンカー-SPCC(黒染め)
 ゴムパッキン(t=3x40)
 材質；NR



断面詳細図 S=1/2

開口面積：17,400mm²
 計算蓋質量：8.5kg

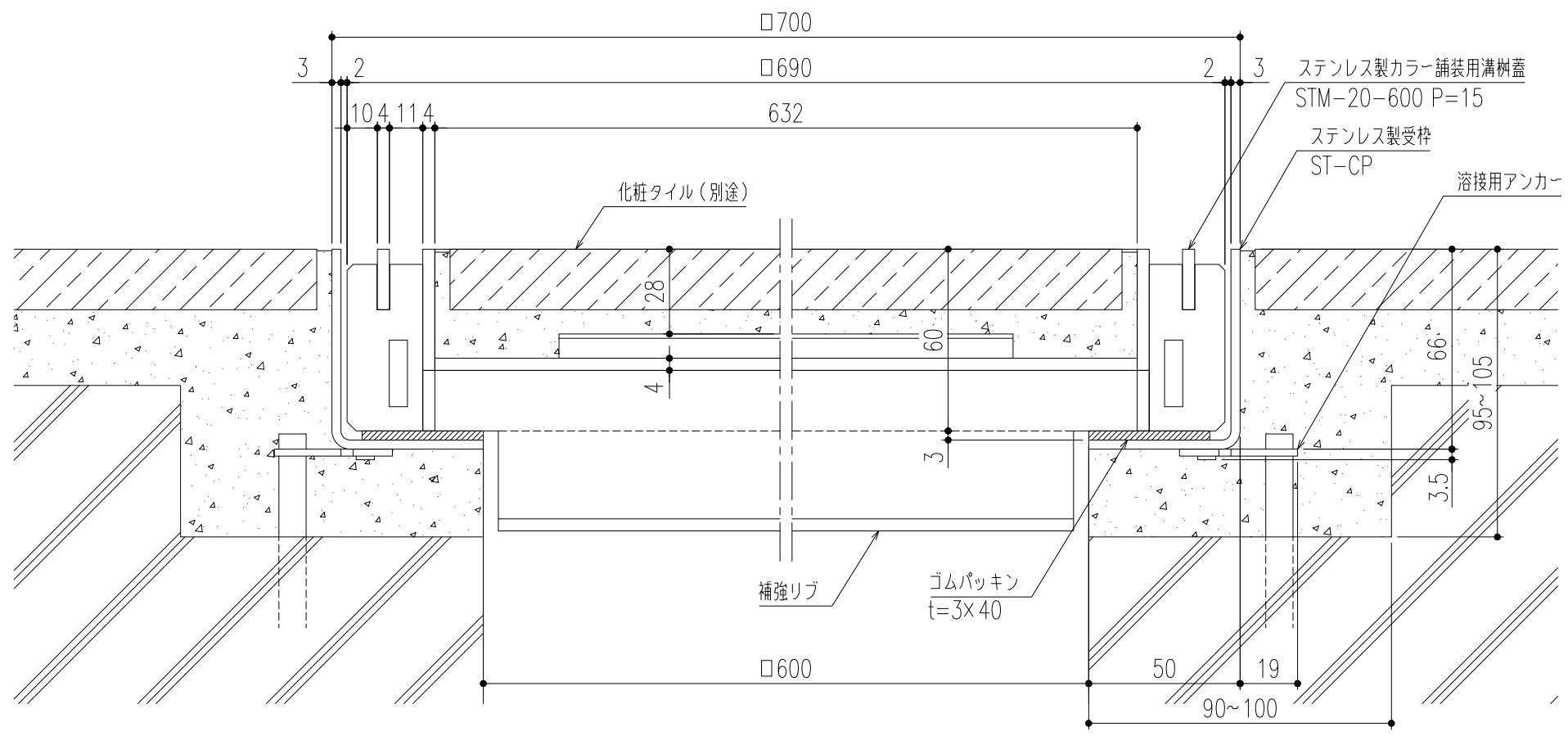
△					第	担	年	尺	名		
△	アンカー仕様変更	'23.6.1	近藤	近藤	三	当	月	度	称	ステンレス製カラー舗装用樹蓋(T-20用)	図番
△	変更	'20.7.2	小森	近藤	角		日		品	STM-20-300 P=15/ST-CP	
記号	変更内容・理由	年月日	担当	承認	法	承認	近藤	'15.11.11			株式会社 中部コーポレーション



平面詳細図 S=1/10

仕様

- ステンレス製カラー舗装用蓋
STM-20-600 P=15
- 材質；SUS304
- 表面処理；電解研磨
- ステンレス製受枠
ST-CP(L-66x50x3)
- 材質；SUS304
- ；アンカー-SPCC(黒染め)
- ゴムパッキン(t=3x40)
- 材質；NR



断面詳細図 S=1/2

開口面積：30,500mm²
計算蓋質量：36.2kg

△					第	担	年	尺	名			
△	アンカー仕様変更	'23.6.1	近藤	近藤	三	当	月	度	称	ステンレス製カラー舗装用樹蓋(T-20用)	図	番
△	変更	'20.7.2	小森	近藤	角	近	日	-	品	STM-20-600 P=15/ST-CP	社	
記	変更内容・理由	年月日	担	承	法	藤	'15.11.11				株式会社 中部コーポレーション	
号			当	認	承	近	'15.11.11					