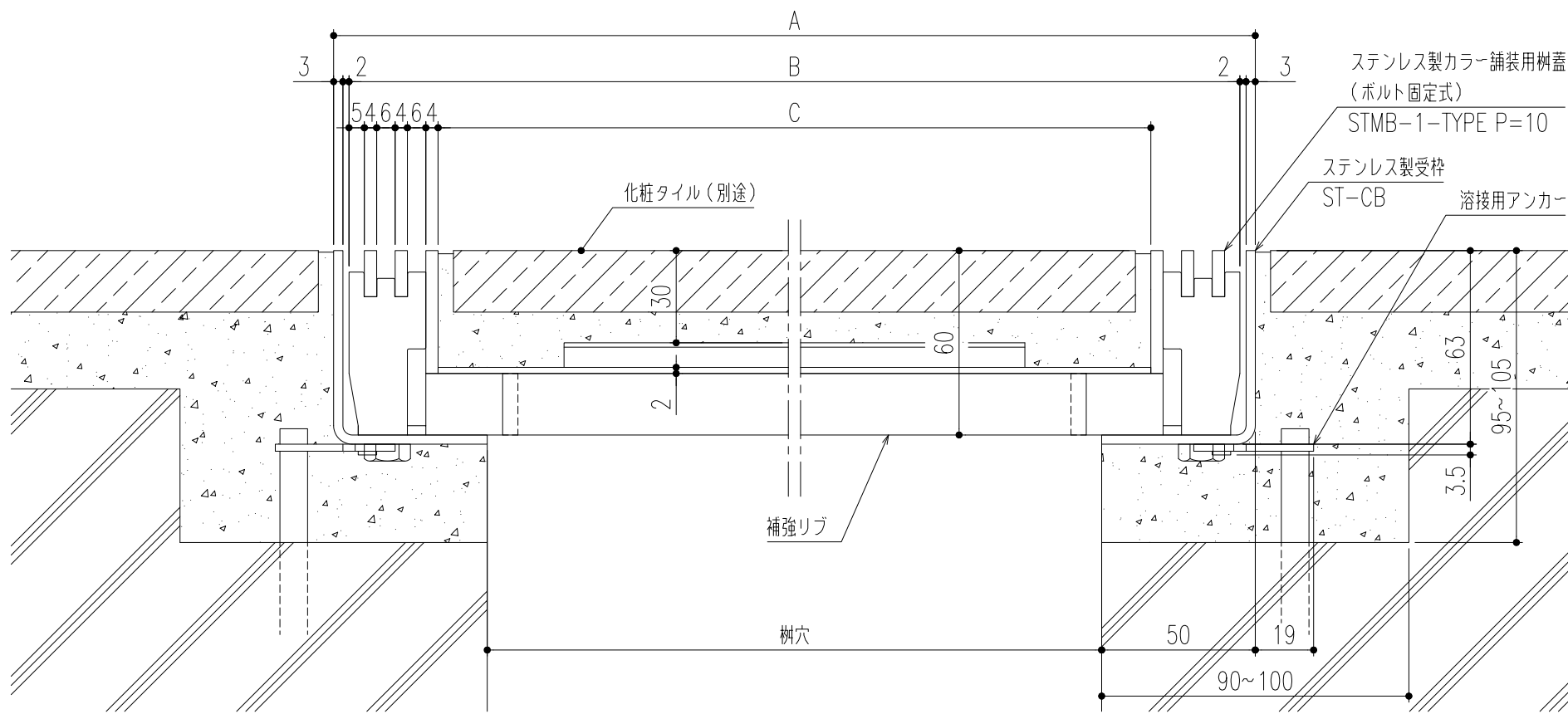
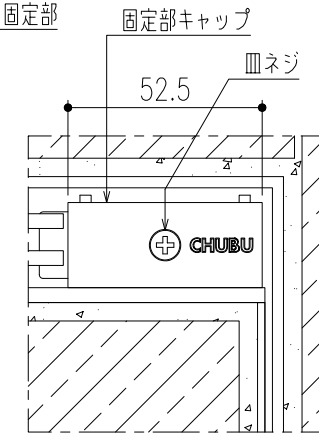


平面詳細図 S=1/10



断面詳細図 S=1/2

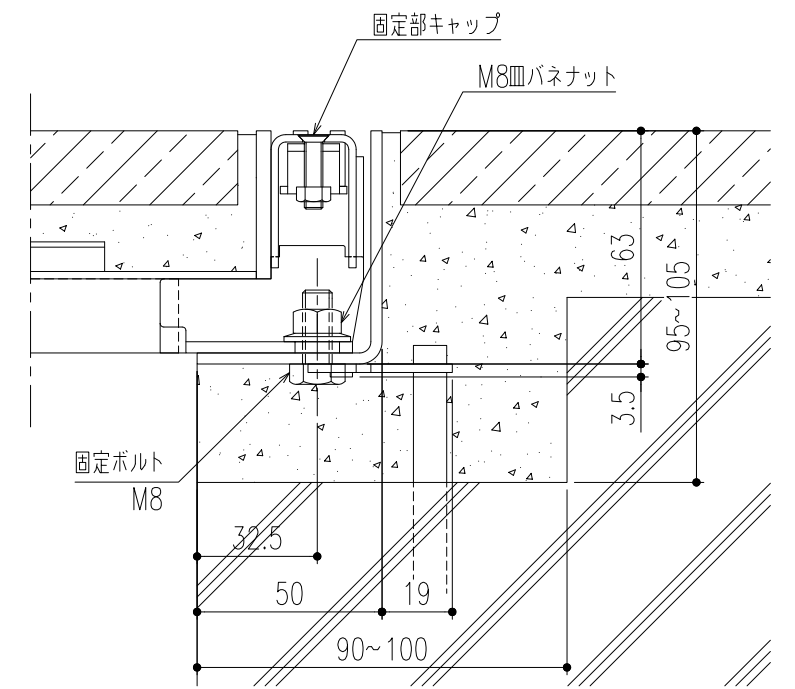


平面詳細図 (ボルト固定部) S=1/2

仕様

- ステンレス製カラー舗装用蓋 (ボルト固定式)
- STMB-1-TYPE P=10
- 材質; SUS304
- 表面処理; 酸洗い仕上
- ステンレス製受枠
- ST-CB(L-63x50x3)
- 材質; SUS304
- ; アンカー-SPCC (黒染め)
- 固定部キャップ (4ヶ所/枚)
- 材質; SUS304

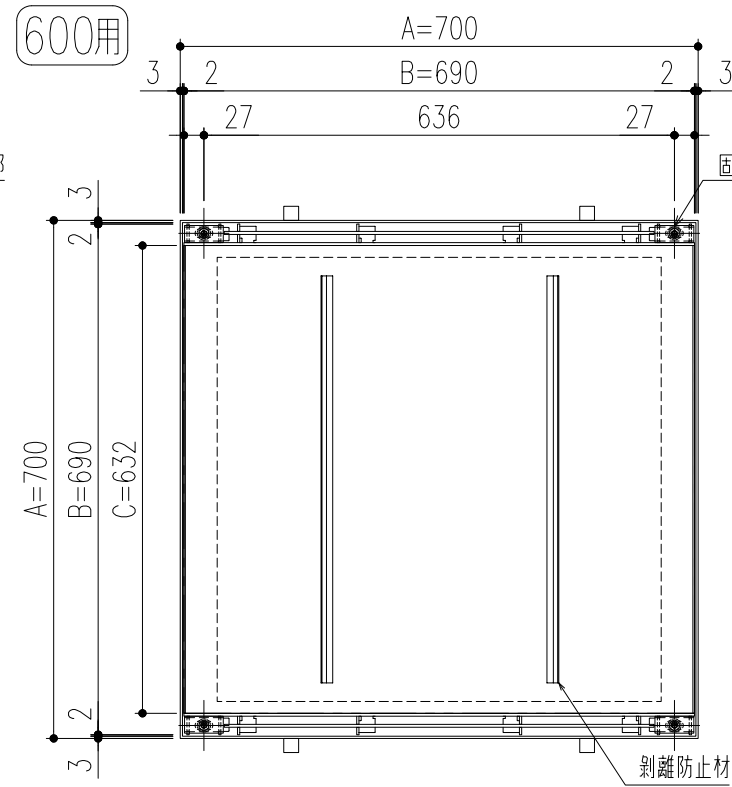
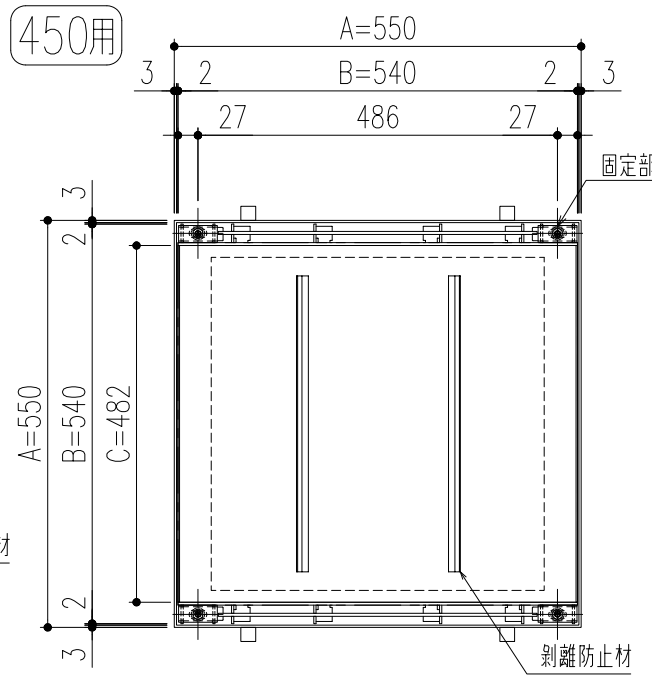
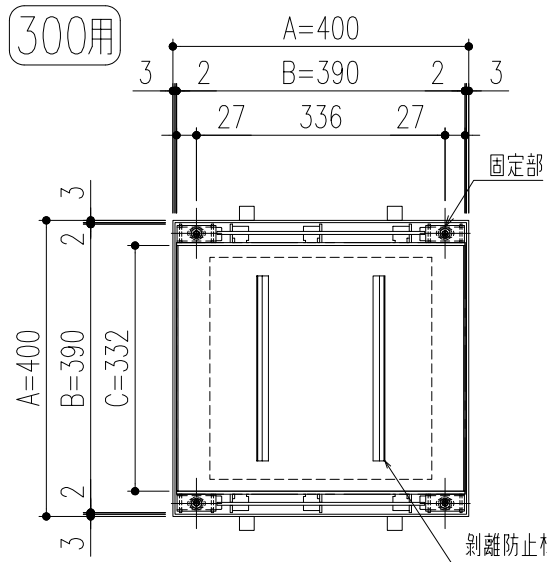
樹穴	型式記号	A	B	C	計算質量 (kg/枚)	開口面積 (mm <sup>2</sup> )
600	STMB-1-600 P=10	700	690	632	12.9	22,600
450	STMB-1-450 P=10	550	540	482	8.9	16,900
300	STMB-1-300 P=10	400	390	332	5.2	11,300



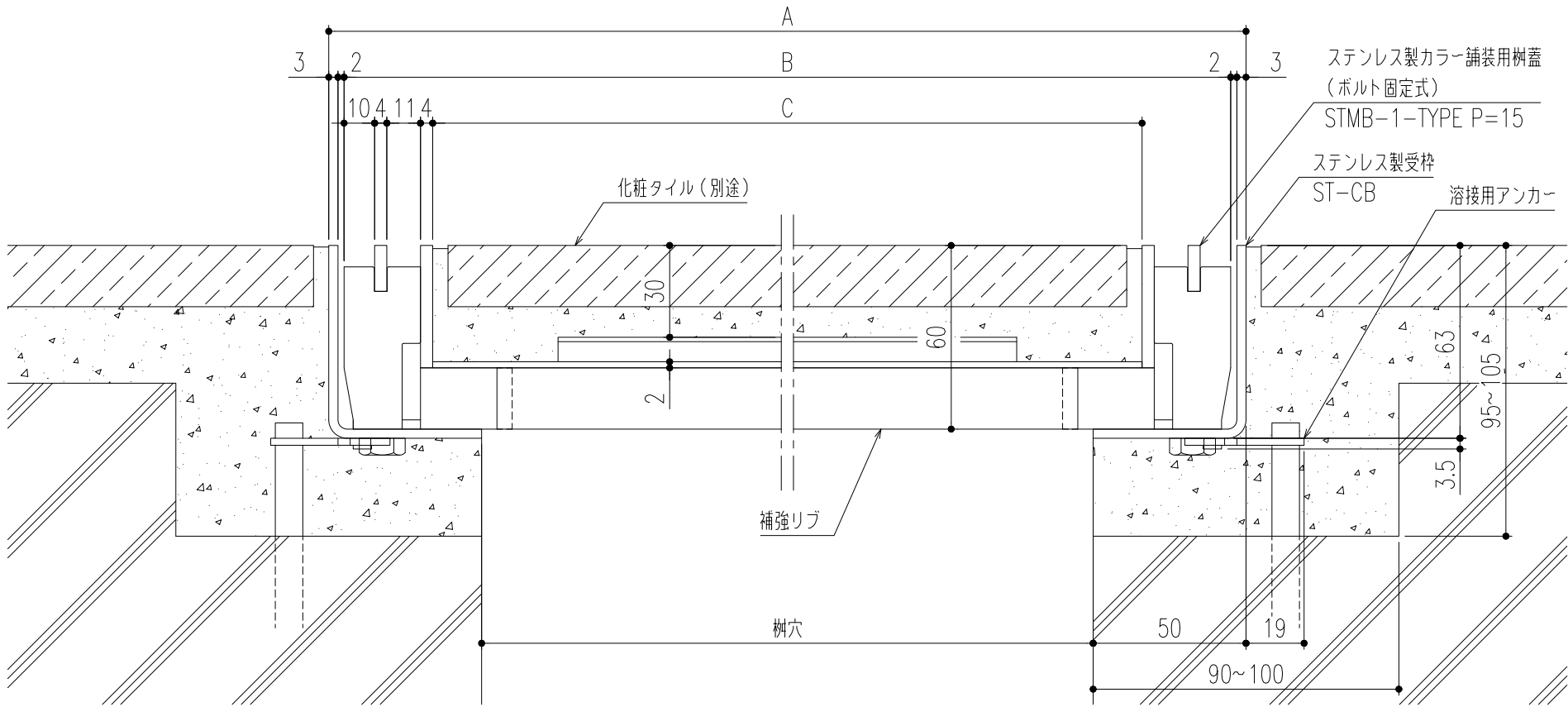
断面詳細図 (ボルト固定部) S=1/2

※M8バネナットの着脱 (締緩) は、ナットホールド可能工具を使用してください。

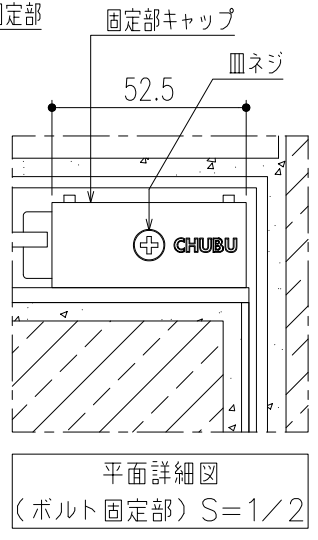
記号	通知番号	変更内容・理由	変更数	年月日	担当	承認	第三角法	製図	検図	承認	担当	年月日	尺度	名称	品名	図番	株式会社 中部コーポレーション
		アンカー仕様変更		'23.6.1	近藤	近藤		黒田	小森	近藤		22,4,13	-	ステンレス製カラー舗装用樹蓋 (歩道用) (ボルト固定式)	STMB-1-TYPE P=10/ST-CB	DV42180011-1	



平面詳細図 S=1/10

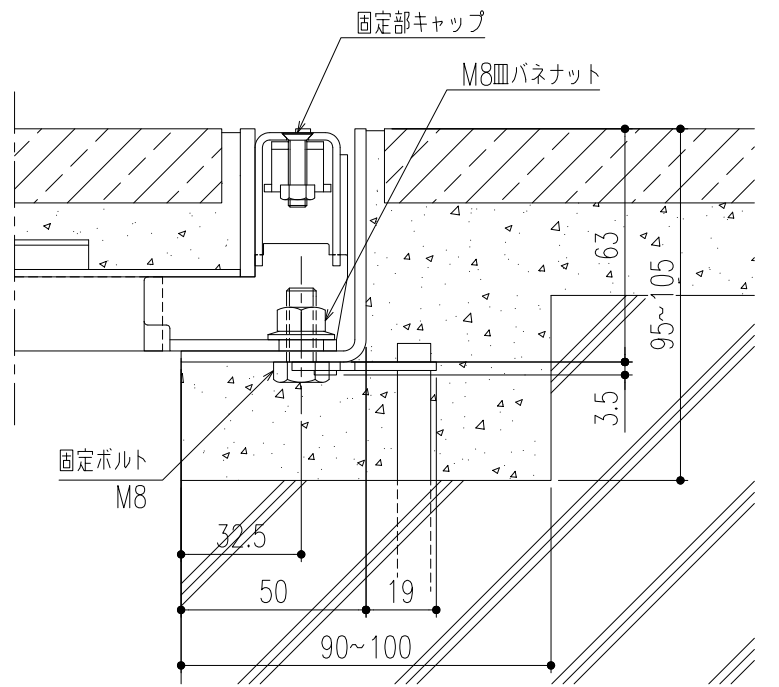


断面詳細図 S=1/2



仕様  
 ステンレス製カラー舗装用蓋 (ボルト固定式)  
 STMB-1-TYPE P=15  
 材質; SUS304  
 表面処理; 酸洗い仕上  
 ステンレス製受枠  
 ST-CB(L-63x50x3)  
 材質; SUS304  
 ; アンカー-SPCC (黒染め)  
 固定部キャップ (4ヶ所/枚)  
 材質; SUS304

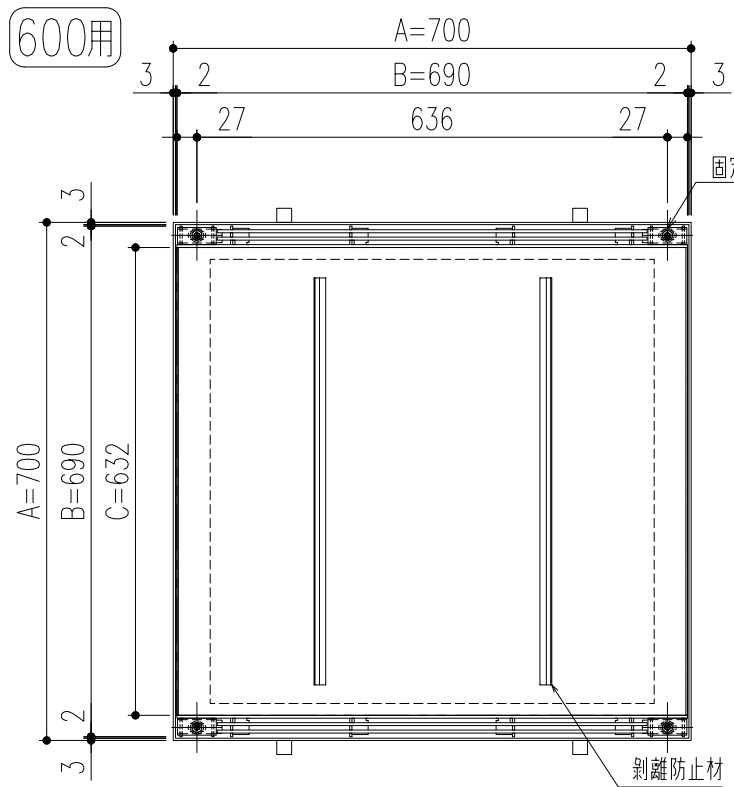
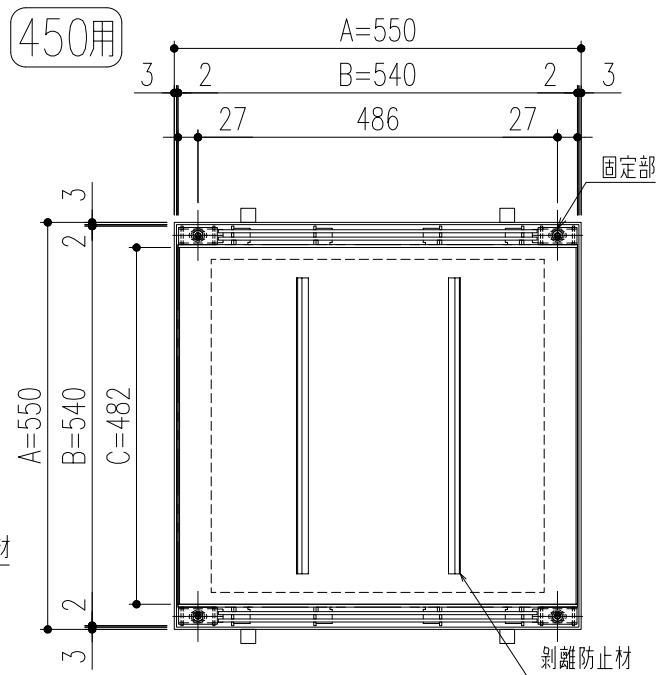
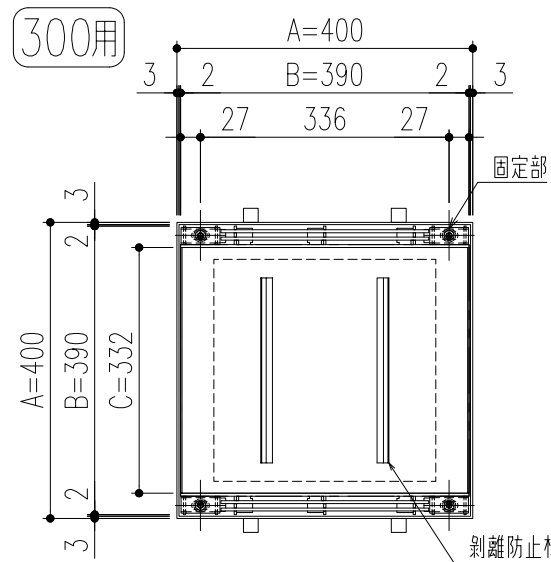
樹穴	型式記号	A	B	C	計算質量 (kg/枚)	開口面積 (mm <sup>2</sup> )
600	STMB-1-600 P=15	700	690	632	12.4	27,200
450	STMB-1-450 P=15	550	540	482	8.5	20,300
300	STMB-1-300 P=15	400	390	332	5.0	13,500



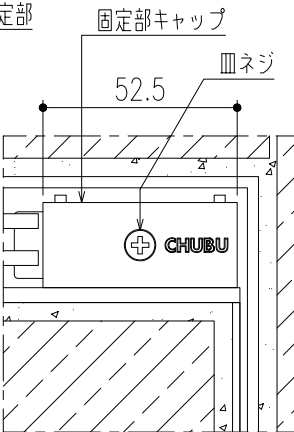
断面詳細図 (ボルト固定部) S=1/2

※M8皿バネナットの着脱 (締緩) は、ナットホールド可能工具を使用してください。

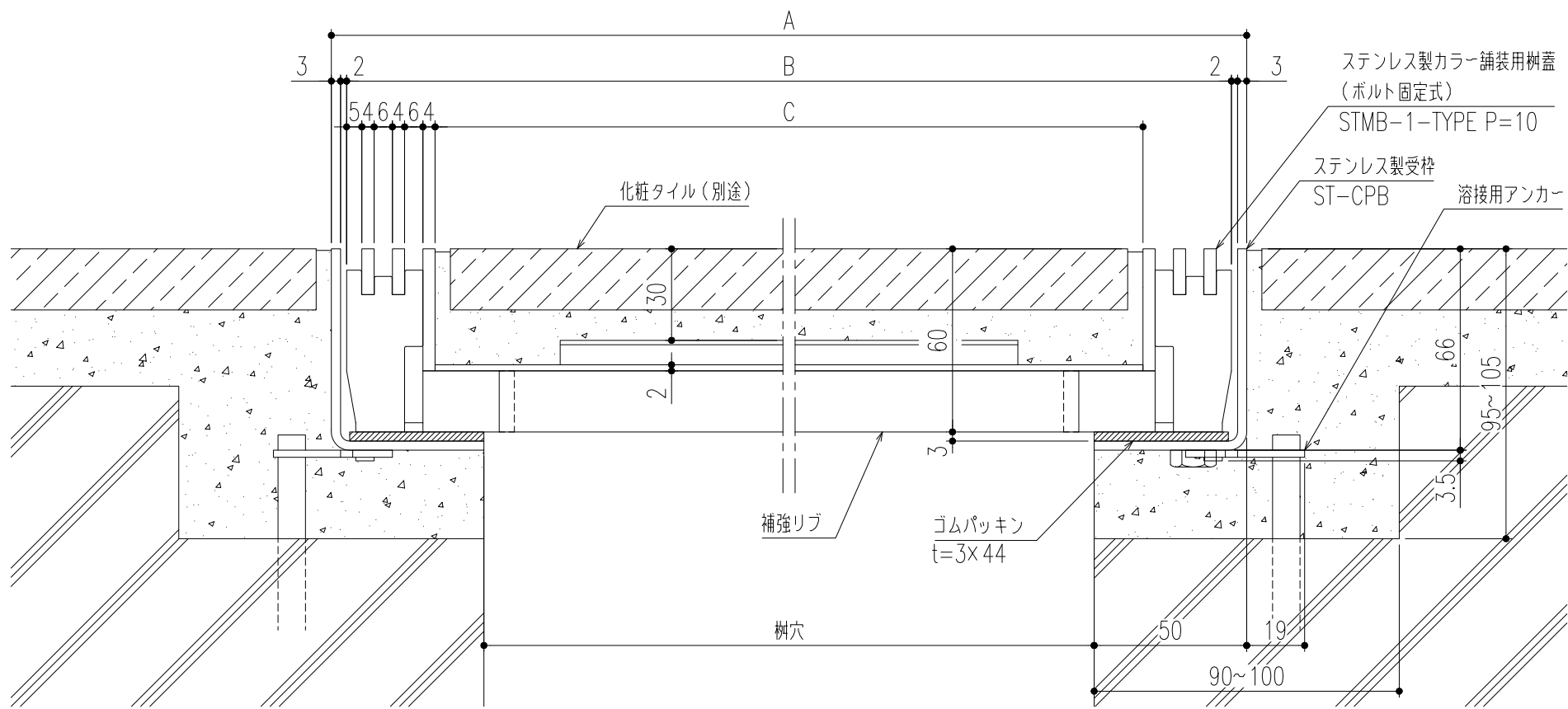
記号	通知番号	変更内容・理由	変更数	年月日	担当	承認	第二角法	製図	黒田	年月日	22,4,13	尺度	-	名称	ステンレス製カラー舗装用樹蓋 (歩道用) (ボルト固定式)	図番	DV42180013-1
								検図	小森	"	"			品名	STMB-1-TYPE P=15/ST-CB	株式会社 中部コーポレーション	
								承認	近藤	"	"						



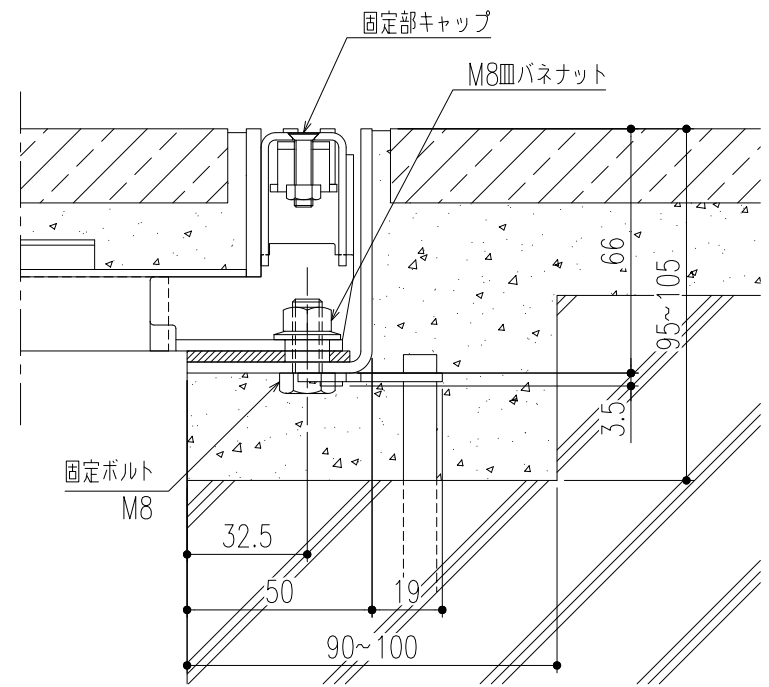
平面詳細図 S=1/10



平面詳細図 (ボルト固定部) S=1/2



断面詳細図 S=1/2



断面詳細図 (ボルト固定部) S=1/2

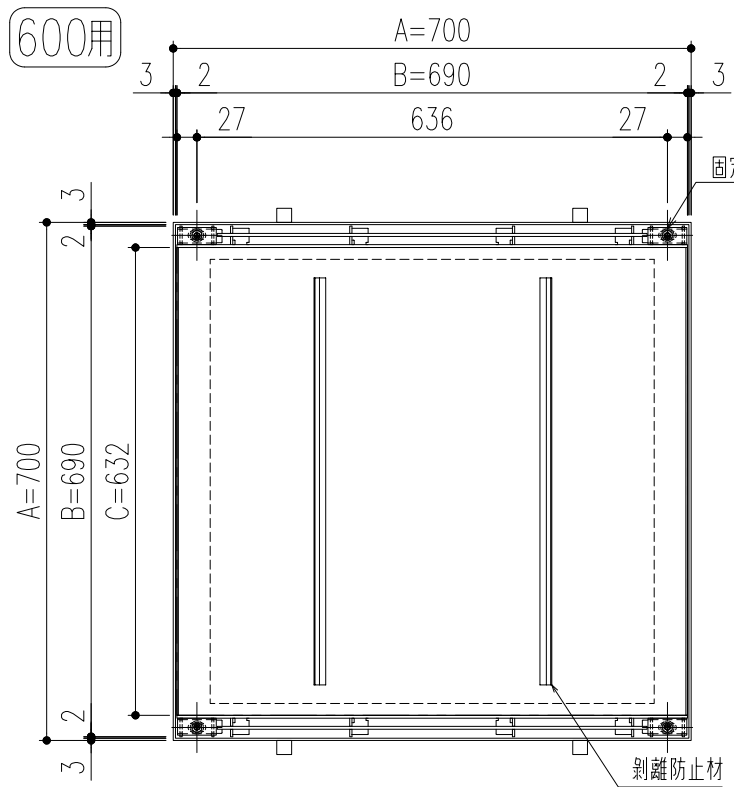
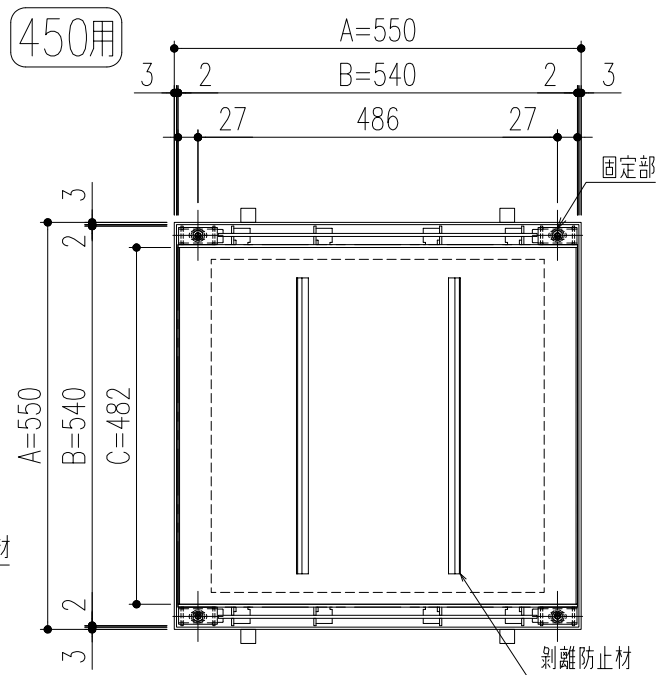
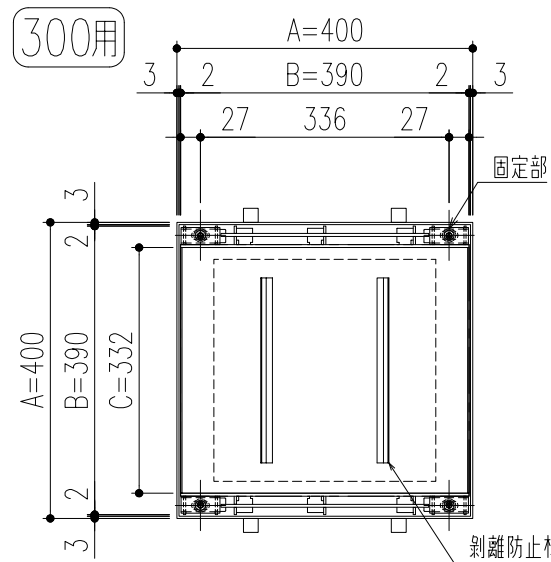
※M8皿バネナットの着脱(締緩)は、ナットホールド可能工具を使用してください。

仕様

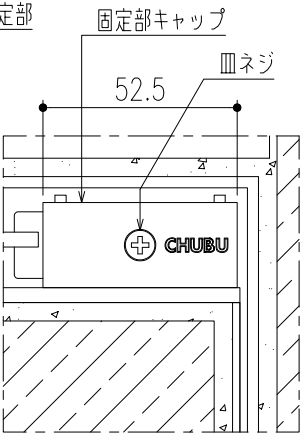
- ステンレス製カラー舗装用蓋 (ボルト固定式)
- STMB-1-TYPE P=10
- 材質; SUS304
- 表面処理; 酸洗い仕上
- ステンレス製受枠
- ST-CPB(L-66x50x3)
- 材質; SUS304
- ; アンカー-SPCC (黒染め)
- ゴムパッキン (t=3x44)
- 材質; NR
- 固定部キャップ (4ヶ所/枚)
- 材質; SUS304

樹穴	型式記号	A	B	C	計算質量 (kg/枚)	開口面積 (mm <sup>2</sup> )
600	STMB-1-600 P=10	700	690	632	12.9	22,600
450	STMB-1-450 P=10	550	540	482	8.9	16,900
300	STMB-1-300 P=10	400	390	332	5.2	11,300

記号	通知番号	変更内容・理由	変更数	年月日	担当	承認	第二角法	製図	検図	承認	担当	年月日	尺度	名称	品名	図番	株式会社 中部コーポレーション
		アンカー仕様変更		'23.6.1	近藤	近藤		黒田	小森	近藤		22,4,13	-	ステンレス製カラー舗装用樹蓋 (歩道用) (ボルト固定式)	STMB-1-TYPE P=10/ST-CPB	DV42180012-1	



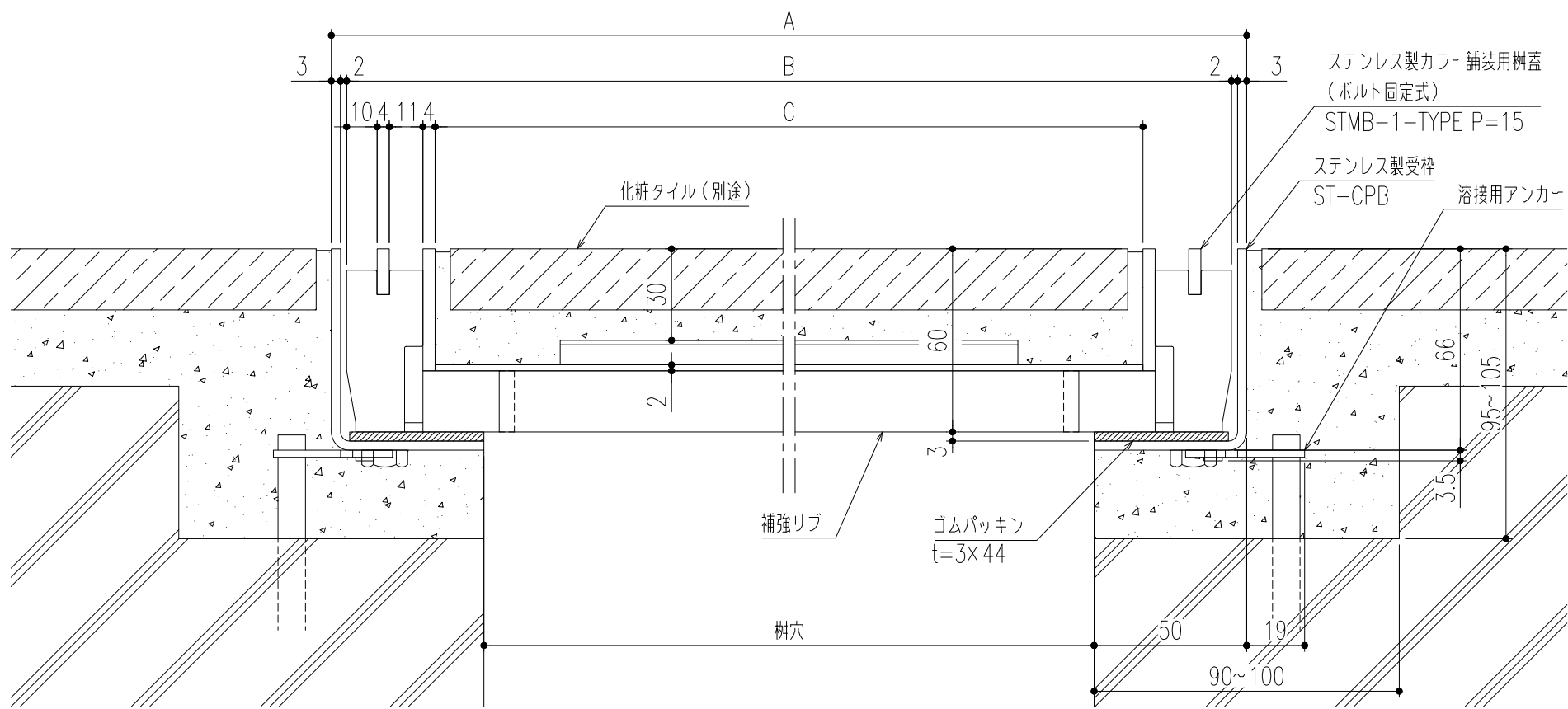
平面詳細図 S=1/10



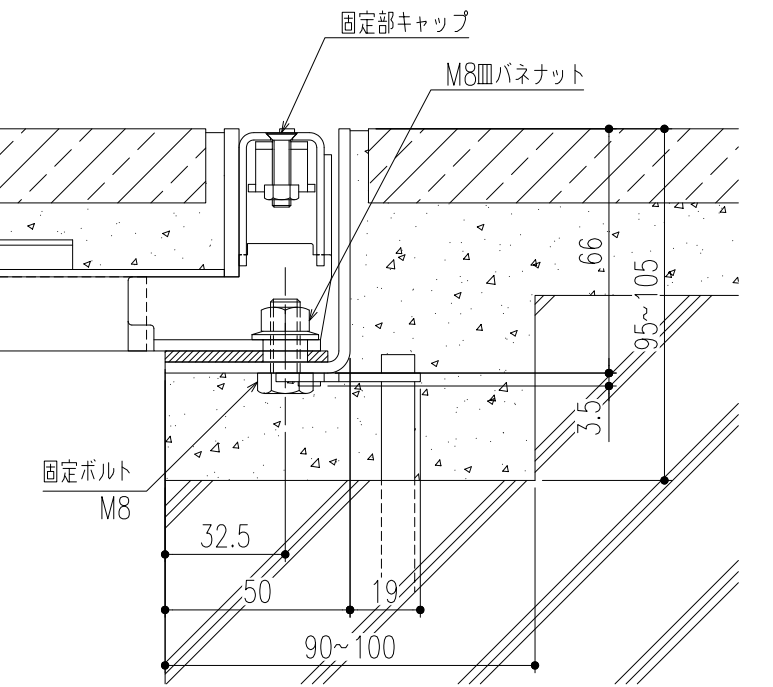
平面詳細図 (ボルト固定部) S=1/2

- 仕様
- ステンレス製カラー舗装用蓋 (ボルト固定式)
  - STMB-1-TYPE P=15
  - 材質; SUS304
  - 表面処理; 酸洗い仕上
  - ステンレス製受枠
  - ST-CPB(L-66x50x3)
  - 材質; SUS304
  - ; アンカー-SPCC (黒染め)
  - ゴムパッキン (t=3x44)
  - 材質; NR
  - 固定部キャップ (4ヶ所/枚)
  - 材質; SUS304

樹穴	型式記号	A	B	C	計算質量 (kg/枚)	開口面積 (mm <sup>2</sup> )
600	STMB-1-600 P=15	700	690	632	12.4	27,200
450	STMB-1-450 P=15	550	540	482	8.5	20,300
300	STMB-1-300 P=15	400	390	332	5.0	13,500



断面詳細図 S=1/2



断面詳細図 (ボルト固定部) S=1/2

※M8皿バネナットの着脱 (締緩) は、ナットホールド可能工具を使用してください。

記号	通知番号	変更内容・理由	変更数	年月日	担当	承認	第三角法	製図	検図	承認	担当	年月日	尺度	名称	品名	図番	株式会社 中部コーポレーション
		アンカー仕様変更		'23.6.1	近藤	近藤		黒田	小森	近藤		22,4,13	-	ステンレス製カラー舗装用樹蓋 (歩道用) (ボルト固定式)	STMB-1-TYPE P=15/ST-CPB	DV42180014-1	