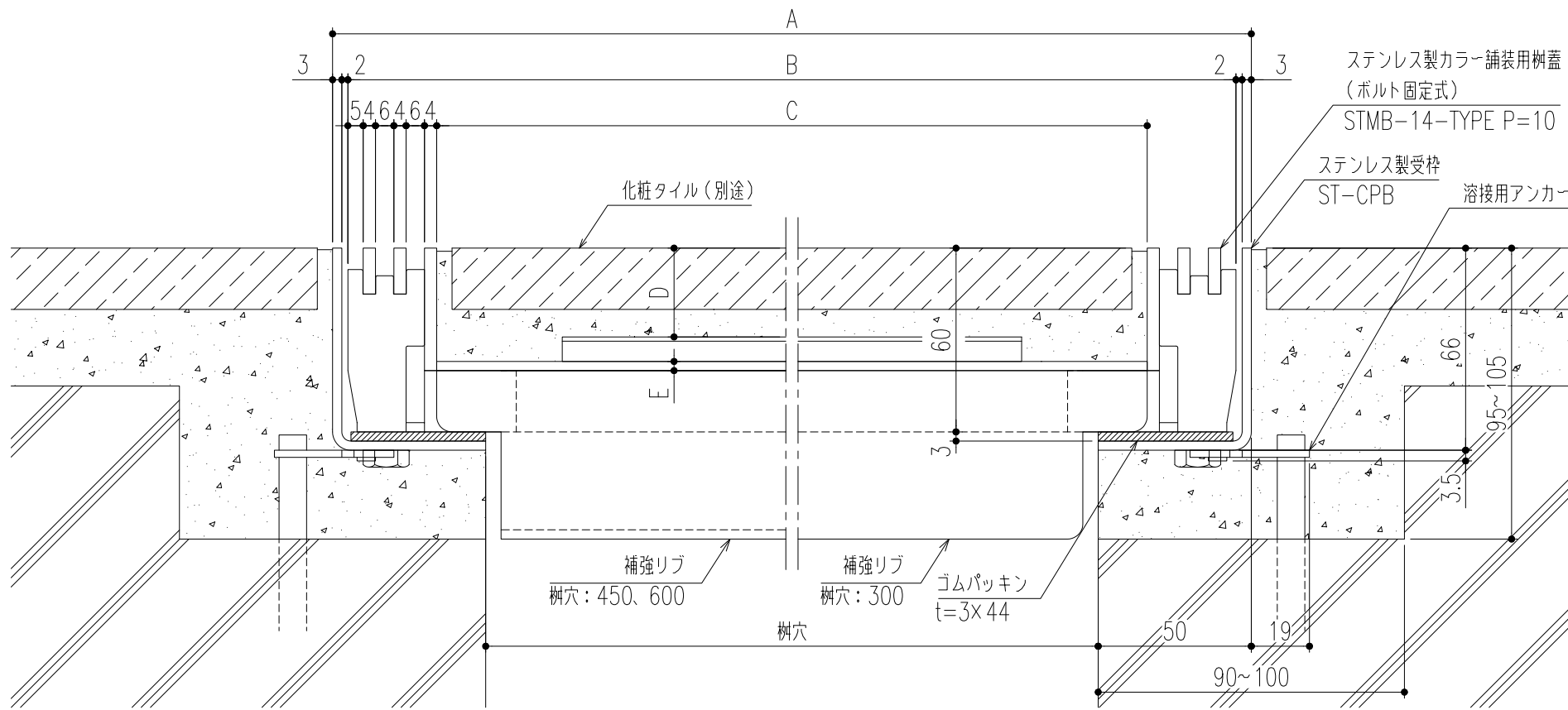
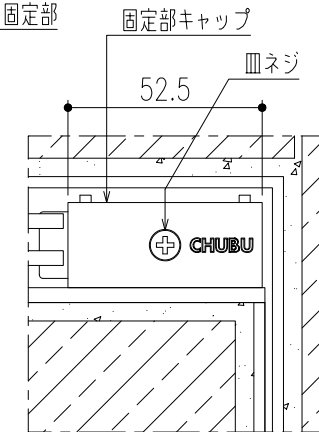


平面詳細図 S=1/10



断面詳細図 S=1/2



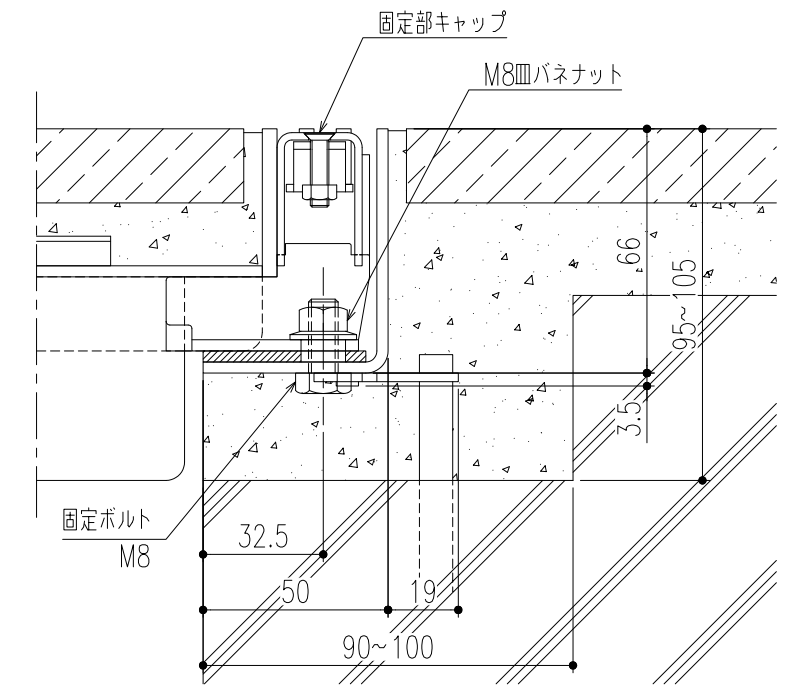
平面詳細図 (ボルト固定部) S=1/2

仕様

- ステンレス製カラー舗装用蓋 (ボルト固定式)
- STMB-14-TYPE P=10
- 材質; SUS304
- 表面処理; 酸洗い仕上
- ステンレス製受枠
- ST-CPB(L-66x50x3)
- 材質; SUS304
- ; アンカー-SPCC (黒染め)
- ゴムパッキン (t=3x44)
- 材質; NR
- 固定部キャップ (4ヶ所/枚)
- 材質; SUS304

補強リブは樹穴により異なります。

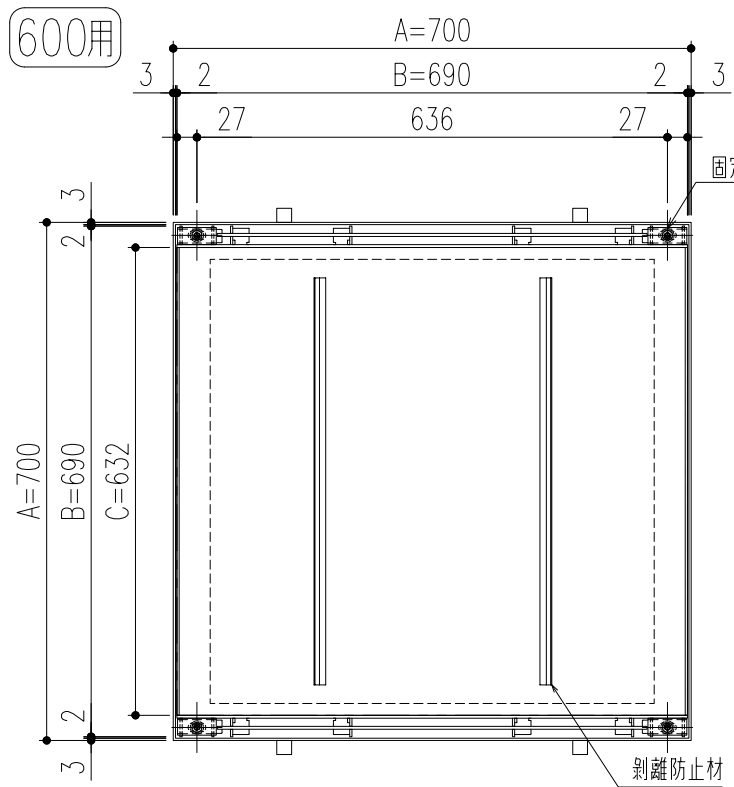
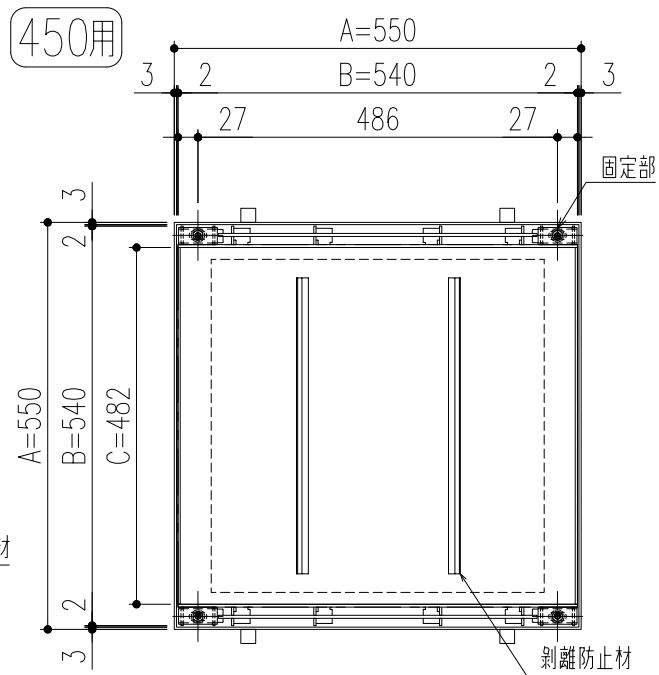
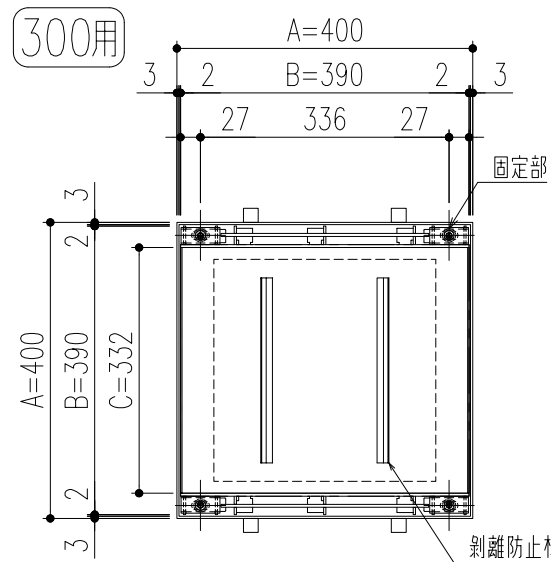
樹穴	型式記号	A	B	C	D	E	計算質量 (kg/枚)	開口面積 (mm <sup>2</sup> )
600	STMB-14-600 P=10	700	690	632	29	3	28.4	22,600
450	STMB-14-450 P=10	550	540	482	29	3	15.3	16,900
300	STMB-14-300 P=10	400	390	332	30	2	6.4	11,300



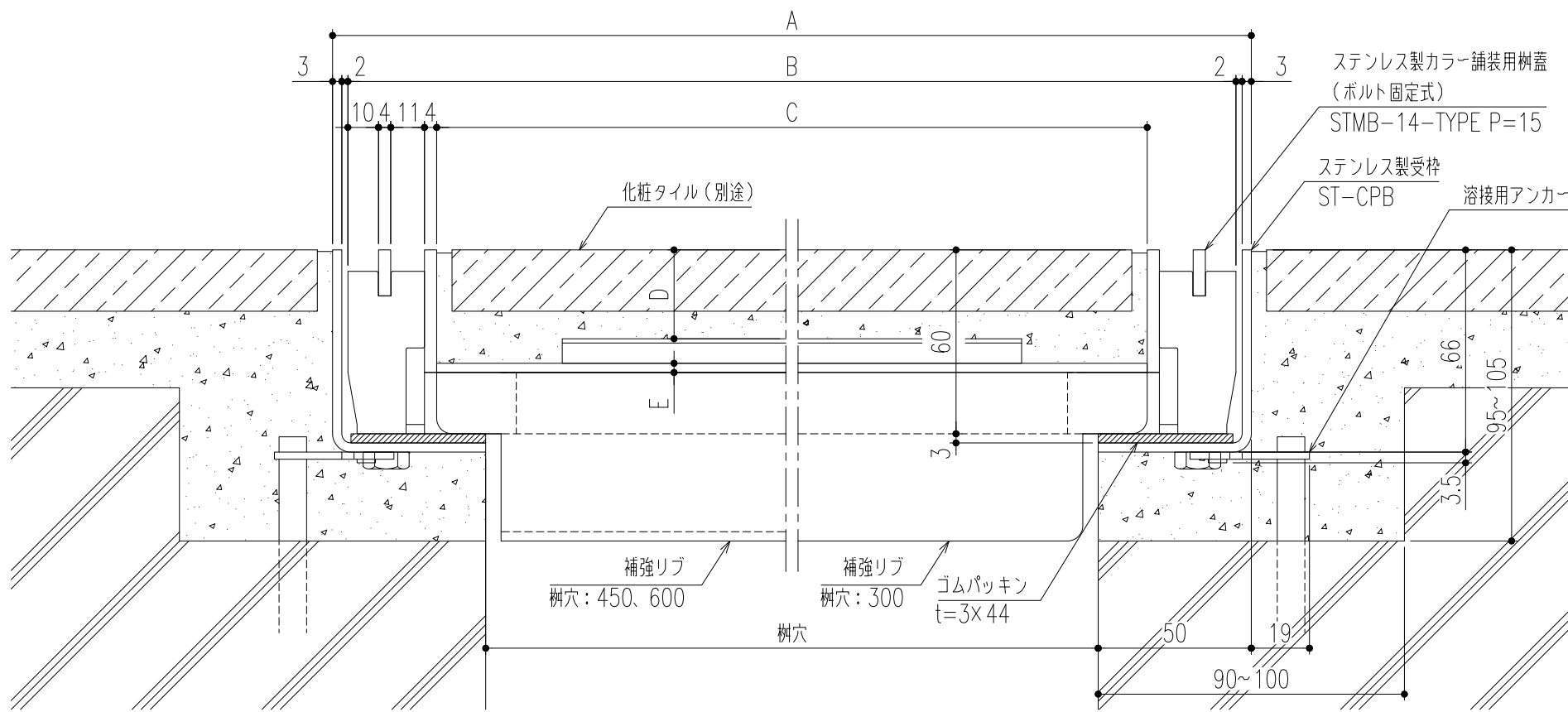
断面詳細図 (ボルト固定部) S=1/2

※M8バネナットの着脱 (締緩) は、ナットホールド可能工具を使用してください。

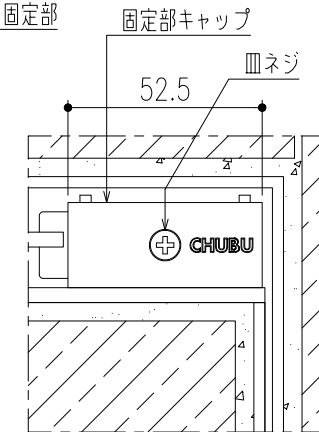
記号	通知番号	変更内容・理由	変更数	年月日	担当	承認	第二角法	製図	年月日	尺度	名称	図番		
		アンカー仕様変更	-	'23.6.1	近藤	近藤	第三角法	製図	黒田	22,4,13	ステンレス製カラー舗装用樹蓋 (T-14用) (ボルト固定式)	DV42180019-2		
		仕様変更	-	22,12,20	黒田	近藤		検図	小森	"			品名	株式会社 中部コーポレーション
								承認	近藤	"				



平面詳細図 S=1/10



断面詳細図 S=1/2



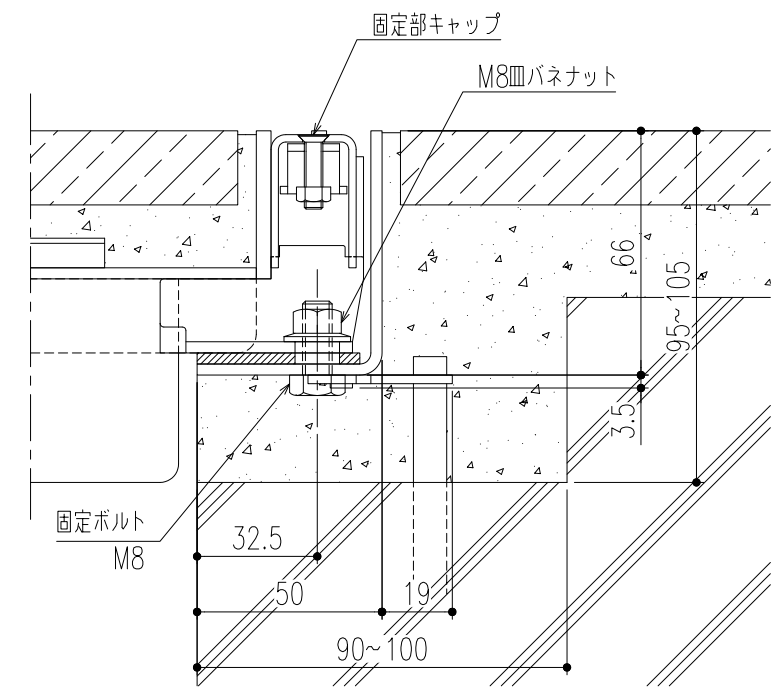
平面詳細図 (ボルト固定部) S=1/2

仕様

- ステンレス製カラー舗装用蓋 (ボルト固定式)
- STMB-14-TYPE P=15
- 材質; SUS304
- 表面処理; 酸洗い仕上
- ステンレス製受枠
- ST-CPB(L-66x50x3)
- 材質; SUS304
- ; アンカー-SPCC (黒染め)
- ゴムパッキン (t=3x44)
- 材質; NR
- 固定部キャップ (4ヶ所/枚)
- 材質; SUS304

補強リブは樹穴により異なります。

樹穴	型式記号	A	B	C	D	E	計算質量 (kg/枚)	開口面積 (mm <sup>2</sup> )
600	STMB-14-600 P=15	700	690	632	29	3	27.9	27,200
450	STMB-14-450 P=15	550	540	482	29	3	14.8	20,300
300	STMB-14-300 P=15	400	390	332	30	2	6.2	13,500



断面詳細図 (ボルト固定部) S=1/2

※M8バネナットの着脱 (締緩) は、ナットホールド可能工具を使用してください。

記号	通知番号	変更内容・理由	変更数	年月日	担当	承認	第二角法	製図	年月日	尺度	名称	図番	
		アンカー仕様変更	-	'23.6.1	近藤	近藤	第二角法	製図	黒田	22,4,13	ステンレス製カラー舗装用樹蓋 (T-14用) (ボルト固定式)	図番 DV42180020-2	
		仕様変更	-	22,12,20	黒田	近藤		検図	小森	"			品名 STMB-14-TYPE P=15/ST-CPB
								承認	近藤	"			
												株式会社 中部コーポレーション	