

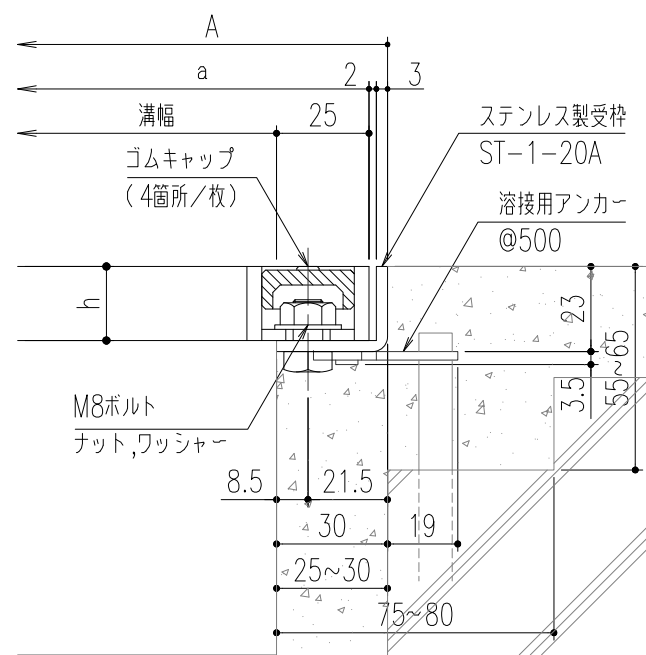
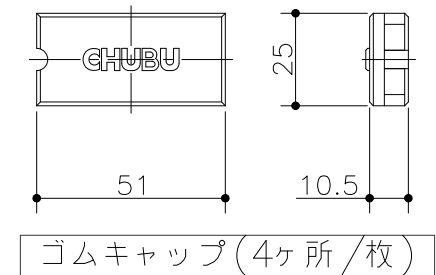
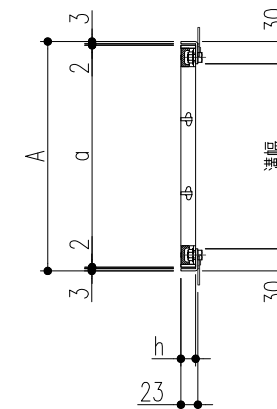
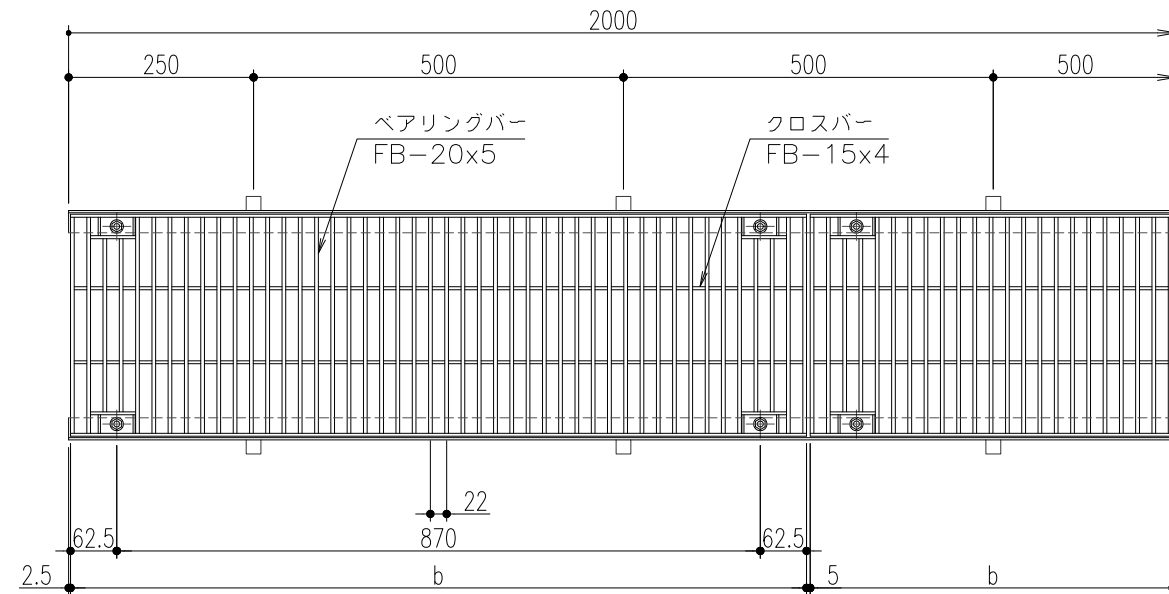
仕様

ステンレス製グレーチング
 (V型凹凸加工バー・ボルト固定式)
 SVBB 520 P=15
 材質;SUS304(熱間圧延材)
 表面処理;電解研磨仕上
 ステンレス製受枠 ST-1-20A
 材質;ステンレス型材(SUS304)
 ;アンカー-SPCC(黒染め)
 ゴムキャップ (4ヶ所/枚)
 材質;クロロブレン(色:グレー)

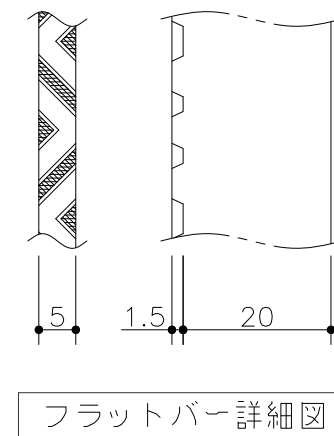
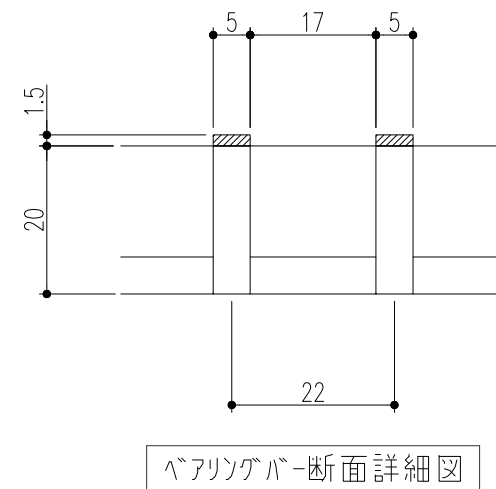
溝幅	型式記号	A	a	b	h	クロスバー本数	質量(kg/枚)	適用荷重(横断/側溝)	適用受枠
450	SVBB 520-45	510	500	995	20	4	29.3	歩道用/T-2	ST-1-20A
400	SVBB 520-40	460	450			4	27.0	歩道用/T-2	
350	SVBB 520-35	410	400			3	23.6	歩道用/T-2	
300	SVBB 520-30	360	350			3	21.2	T-2	
250	SVBB 520-25	310	300			2	17.9	T-2/T-6	
200	SVBB 520-20	260	250			2	15.5	T-14	
150	SVBB 520-15	210	200			1	12.2	T-20	
100	SVBB 520-10	160	150			1	9.3	T-20	

記号	変更内容・理由	年月日	担当	承認	第三角法	製図	検図	承認	担当	年月日	尺度	名称	品名	図番	株式会社 中部コーポレーション
△	アンカー仕様変更	'23.6.1	後藤	近藤	第三角法	製図	伊藤	'04.8.2	川瀬	'	-	ステンレス製グレーチング	本体; SVBB520 P=15/受枠; ST-1-20A	図番	AD82040102-2
△	表一部訂正	'07.7.18	黒田	平野		検図	平野	"							
△	変更内容・理由	年月日	担当	承認		承認	川瀬	"							

特記事項・・・指示なき製作基準は製品規格による。



断面詳細図



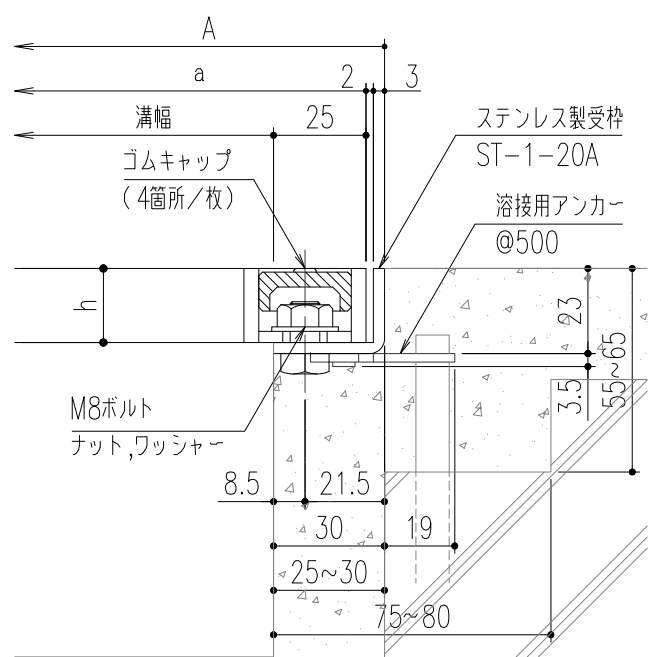
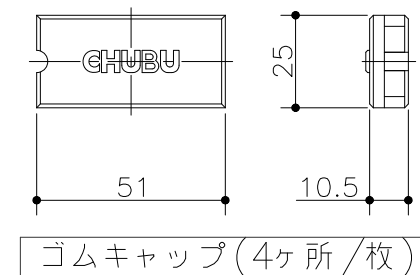
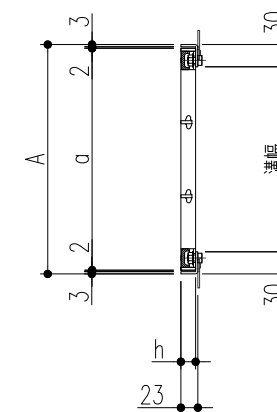
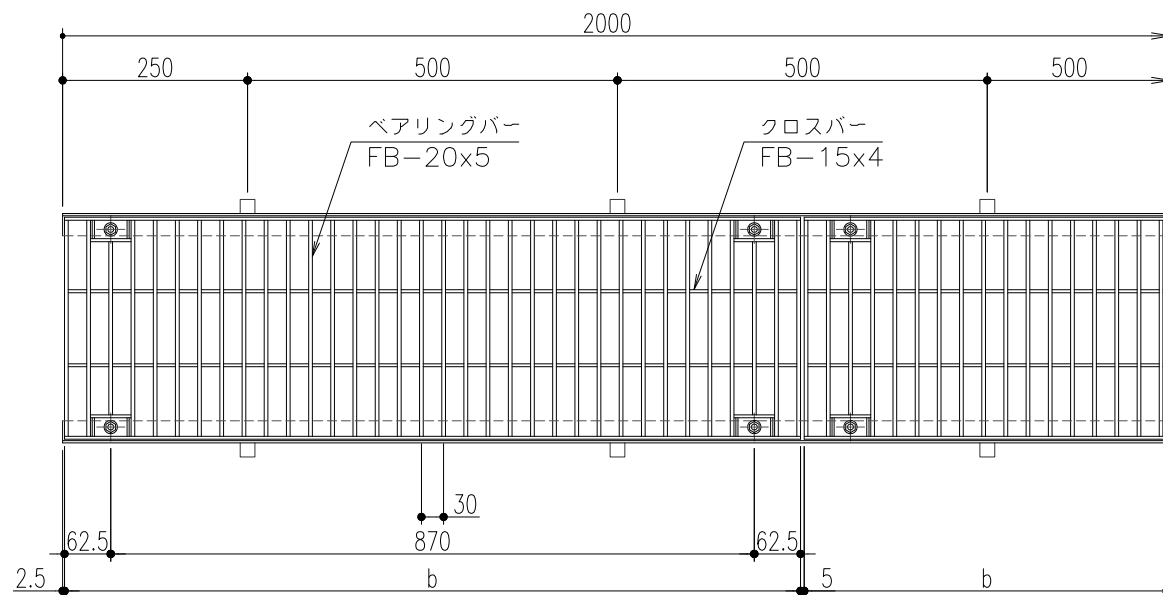
仕様

ステンレス製グレーチング
(V型凹凸加工バー・ボルト固定式)
SVBB 520 P=22
材質;SUS304(熱間圧延材)
表面処理;電解研磨仕上
ステンレス製受枠 ST-1-20A
材質;ステンレス型材(SUS304)
;アンカー-SPCC(黒染め)
ゴムキャップ (4ヶ所/枚)
材質;クロロブレン(色:グレー)

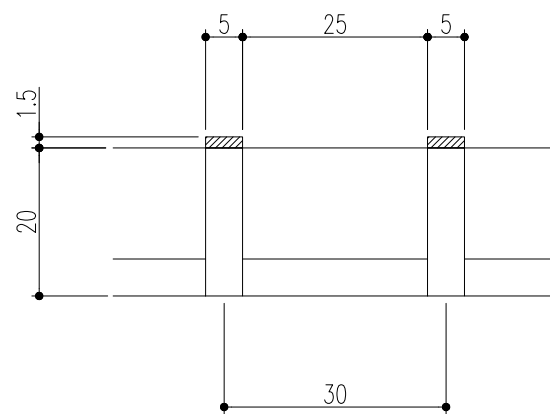
450	SVBB 520-45	510	500	995	20	4	21.1	歩道用	ST-1-20A
400	SVBB 520-40	460	450			4	19.5	歩道用	
350	SVBB 520-35	410	400			3	17.0	歩道用/T-2	
300	SVBB 520-30	360	350			3	15.5	歩道用/T-2	
250	SVBB 520-25	310	300			2	13.0	T-2	
200	SVBB 520-20	260	250			2	11.4	T-2/T-6	
150	SVBB 520-15	210	200			1	9.0	T-14/T-20	
100	SVBB 520-10	160	150			1	7.0	T-20	
溝幅	型式記号	A	a			b	h	クロスバー本数	

△					第三	担当	年月日	尺度	名称	ステンレス製グレーチング	図番	AD82040101-1
△					製図	伊藤	'04.8.2	-	品名	本体; SVBB520 P=22/受枠; ST-1-20A	株式会社 中部コーポレーション	
△	アンカー仕様変更	'23.6.1	後藤	近藤	検図	平野	"					
記号	変更内容・理由	年月日	担当	承認	承認	川瀬	"					

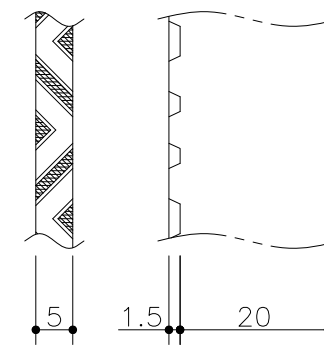
特記事項・・・指示なき製作基準は製品規格による。



断面詳細図



ベアリングバー-断面詳細図



フラットバー詳細図

仕様

ステンレス製グレーチング
(V型凹凸加工バー・ボルト固定式)
SVBB 520 P=30
材質;SUS304(熱間圧延材)
表面処理;電解研磨仕上
ステンレス製受枠 ST-1-20A
材質;ステンレス型材(SUS304)
;アンカー-SPCC(黒染め)
ゴムキャップ (4ヶ所/枚)
材質;クロロブレン(色:グレー)

450	SVBB 520-45	510	500	995	20	4	16.5	歩道用	ST-1-20A
400	SVBB 520-40	460	450			4	15.2	歩道用	
350	SVBB 520-35	410	400			3	13.3	歩道用	
300	SVBB 520-30	360	350			3	12.1	歩道用	
250	SVBB 520-25	310	300			2	10.2	歩道用/T-2	
200	SVBB 520-20	260	250			2	9.0	T-2	
150	SVBB 520-15	210	200			1	7.1	T-6/T-14	
100	SVBB 520-10	160	150			1	5.6	T-20	
溝幅	型式記号	A	a			b	h	クロスバー本数	

△					第三	担当	年月日	尺度	名称	ステンレス製グレーチング	図番	AD82040100-1
△					角	製図	伊藤	'04.8.2	品名	本体; SVBB520 P=30/受枠; ST-1-20A	株式会社 中部コーポレーション	
△	アンカー仕様変更	'23.6.1	後藤	近藤	法	検図	平野	"				
記号	変更内容・理由	年月日	担当	承認		承認	川瀬	"				

特記事項・・・指示なき製作基準は製品規格による。