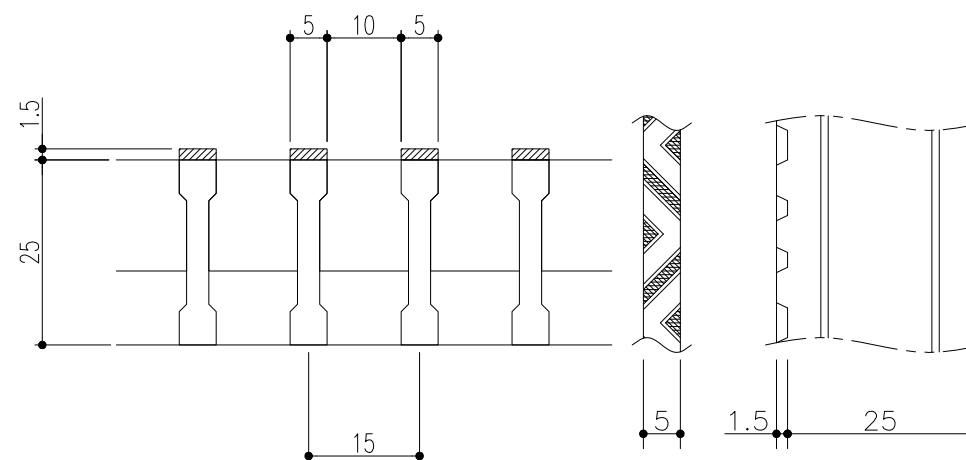


断面詳細図



ベアリングバー-断面詳細図

Iバー詳細図

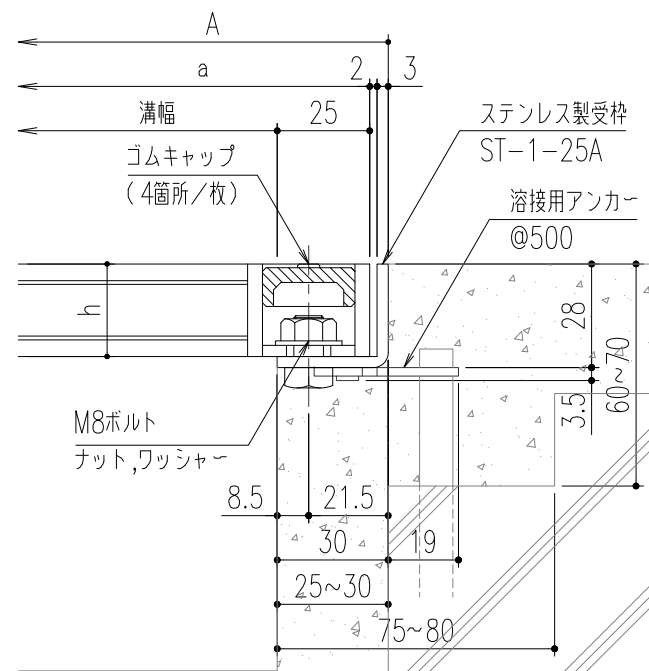
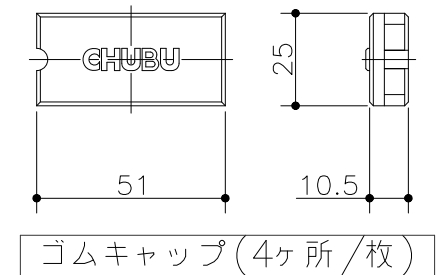
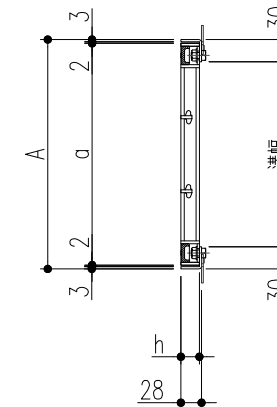
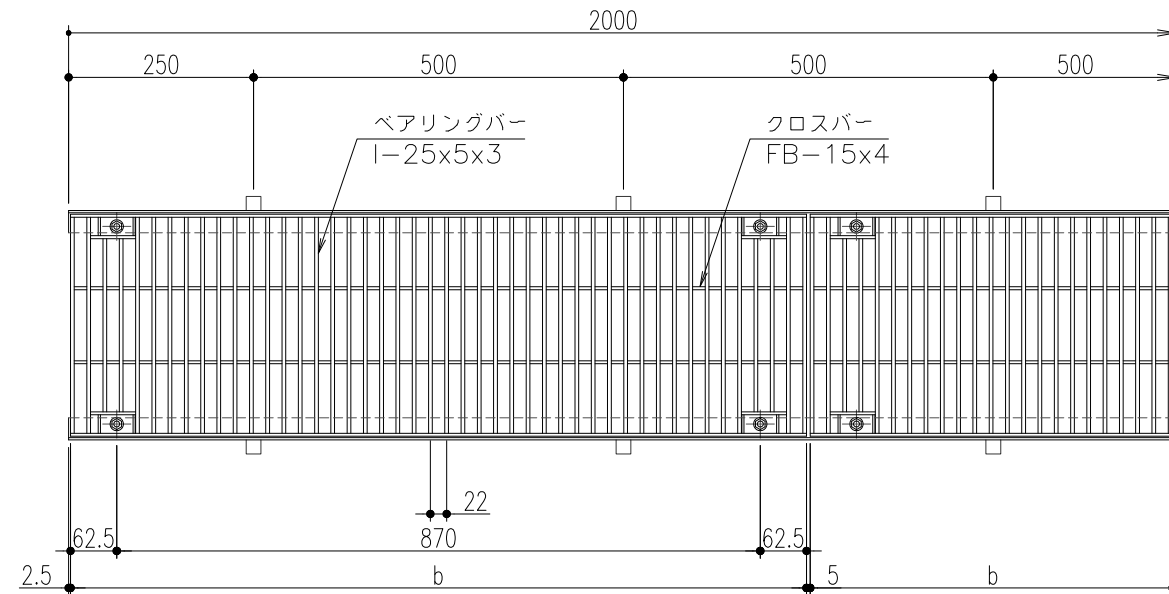
仕様

ステンレス製グレーチング
(V型凹凸加工バー・ボルト固定式)
SVBB 525 P=15
材質;SUS304(熱間圧延材)
表面処理;電解研磨仕上
ステンレス製受枠 ST-1-25A
材質;ステンレス型材(SUS304)
;アンカー-SPCC(黒染め)
ゴムキャップ (4ヶ所/枚)
材質;クロロブレン(色:グレー)

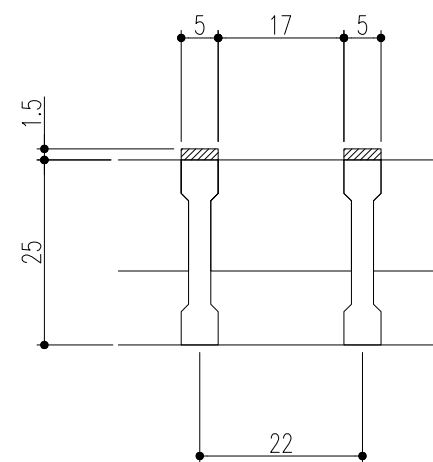
450	SVBB 525-45	510	500	995	25	4	28.4	歩道用/T-2	ST-1-25A
400	SVBB 525-40	460	450			4	26.1	T-2	
350	SVBB 525-35	410	400			3	22.9	T-2	
300	SVBB 525-30	360	350			3	20.6	T-2/T-6	
250	SVBB 525-25	310	300			2	17.4	T-6/T-14	
200	SVBB 525-20	260	250			2	15.2	T-14/T-20	
150	SVBB 525-15	210	200			1	12.0	T-20	
100	SVBB 525-10	160	150			1	9.3	T-20	
溝幅	型式記号	A	a			b	h	クロスバー本数	

△					第三	担当	年月日	尺度	名称	ステンレス製グレーチング	図番	AD82040105-1
△					角	製図	伊藤	'04.8.2				
△					法	検図	平野	"	品名	本体; SVBB525 P=15/受枠; ST-1-25A	株式会社 中部コーポレーション	
記号	変更内容・理由	年月日	担当	承認	承認	川瀬	"	"				

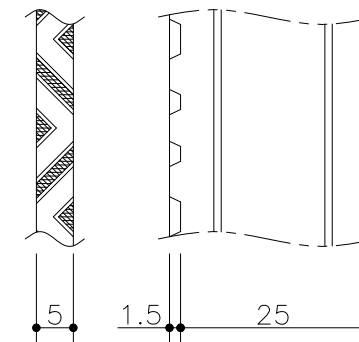
特記事項... 指示なき製作基準は製品規格による。



断面詳細図



ベアリングバー-断面詳細図



Iバー詳細図

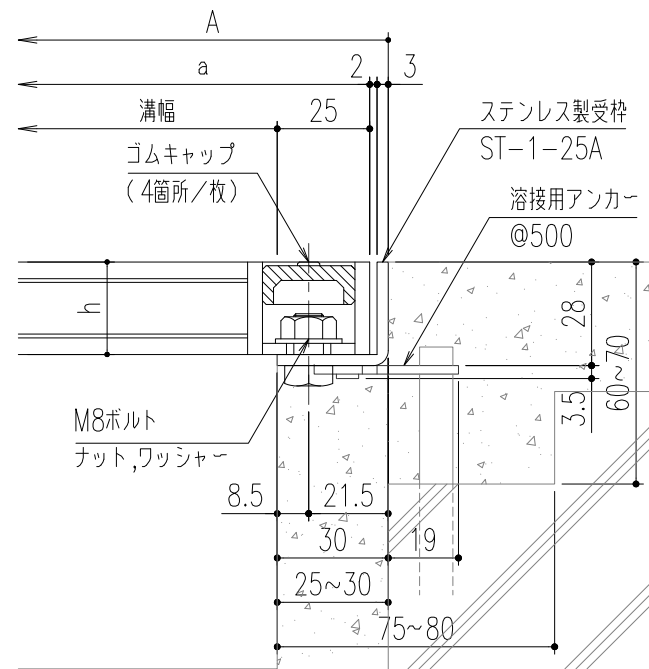
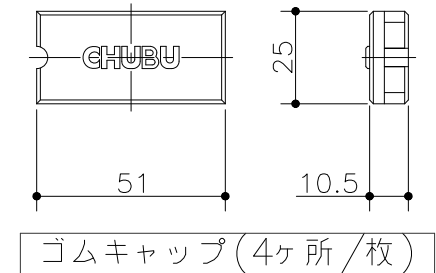
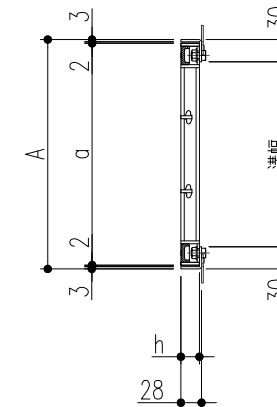
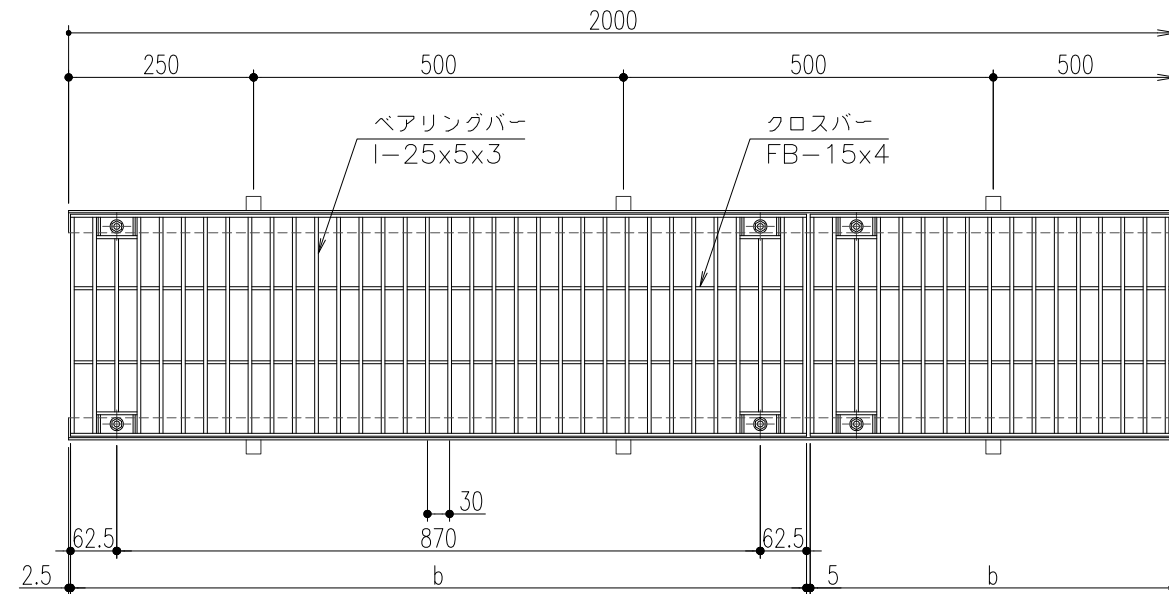
仕様

ステンレス製グレーチング
(V型凹凸加工バー・ボルト固定式)
SVBB 525 P=22
材質;SUS304(熱間圧延材)
表面処理;電解研磨仕上
ステンレス製受枠 ST-1-25A
材質;ステンレス型材(SUS304)
;アンカー-SPCC(黒染め)
ゴムキャップ (4ヶ所/枚)
材質;クロロブレン(色:グレー)

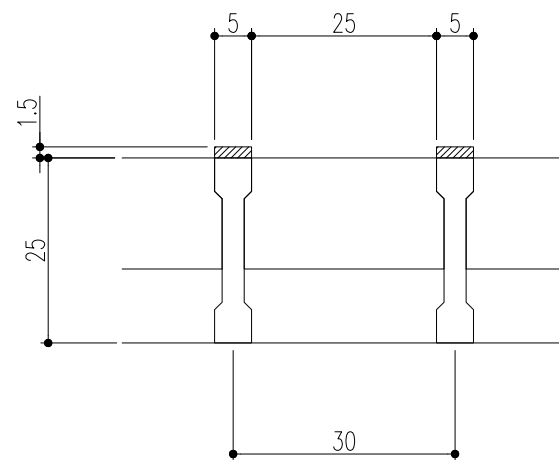
450	SVBB 525-45	510	500	995	25	4	20.6	歩道用/T-2	ST-1-25A
400	SVBB 525-40	460	450			4	19.0	歩道用/T-2	
350	SVBB 525-35	410	400			3	16.6	歩道用/T-2	
300	SVBB 525-30	360	350			3	15.2	T-2	
250	SVBB 525-25	310	300			2	12.8	T-2/T-6	
200	SVBB 525-20	260	250			2	11.3	T-6/T-14	
150	SVBB 525-15	210	200			1	8.9	T-20	
100	SVBB 525-10	160	150			1	7.1	T-20	
溝幅	型式記号	A	a			b	h	クロスバー本数	

△					第三	担当	年月日	尺度	名称	ステンレス製グレーチング	図番	AD82040104-1
△					角	製図	伊藤	'04.8.2				
△					法	検図	平野	"	品名	本体; SVBB525 P=22/受枠; ST-1-25A	株式会社 中部コーポレーション	
記号	変更内容・理由	年月日	担当	承認	承認	川瀬	"	"				

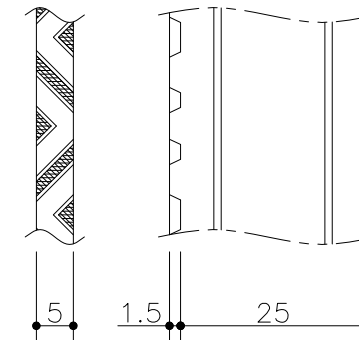
特記事項... 指示なき製作基準は製品規格による。



断面詳細図



ベアリングバー-断面詳細図



Iバー詳細図

仕様

ステンレス製グレーチング
 (V型凹凸加工バー・ボルト固定式)
 SVBB 525 P=30
 材質;SUS304(熱間圧延材)
 表面処理;電解研磨仕上
 ステンレス製受枠 ST-1-25A
 材質;ステンレス型材(SUS304)
 ;アンカー-SPCC(黒染め)
 ゴムキャップ (4ヶ所/枚)
 材質;クロロブレン(色:グレー)

450	SVBB 525-45	510	500	995	25	4	16.2	歩道用	ST-1-25A
400	SVBB 525-40	460	450			4	15.0	歩道用	
350	SVBB 525-35	410	400			3	13.1	歩道用/T-2	
300	SVBB 525-30	360	350			3	11.9	歩道用/T-2	
250	SVBB 525-25	310	300			2	10.1	T-2	
200	SVBB 525-20	260	250			2	9.0	T-2/T-6	
150	SVBB 525-15	210	200			1	7.2	T-14/T-20	
100	SVBB 525-10	160	150			1	5.8	T-20	
溝幅	型式記号	A	a			b	h	クロスバー本数	

記号	変更内容・理由	年月日	担当	承認	第三角法	製図	伊藤	年月日	'04.8.2	尺度	-	名称	ステンレス製グレーチング		図番	AD82040103-1	
						検図	平野	年月日	"				品名	本体; SVBB525 P=30/受枠; ST-1-25A			株式会社 中部コーポレーション
						承認	川瀬	年月日	"								

特記事項・・・指示なき製作基準は製品規格による。