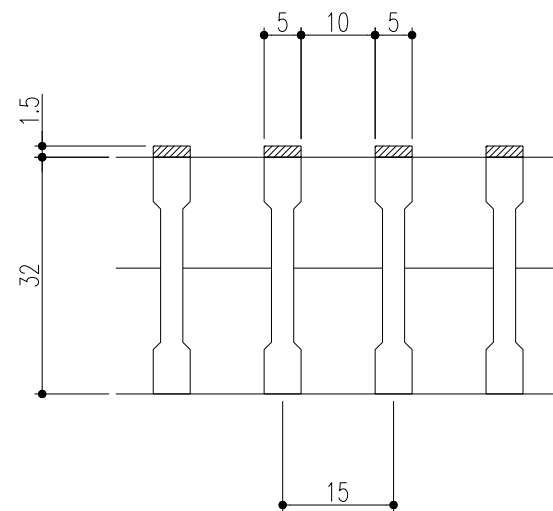
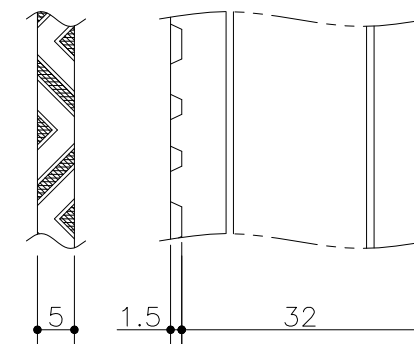


断面詳細図



ベアリングバー-断面詳細図



Iバー詳細図

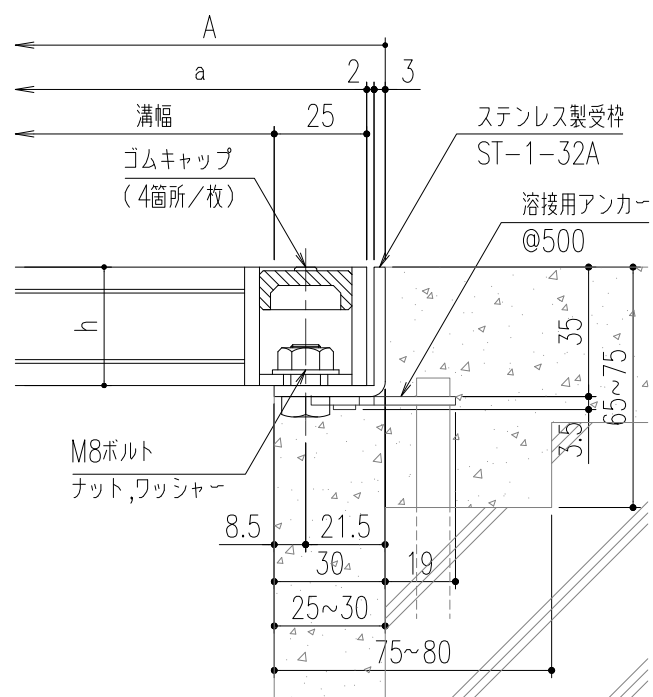
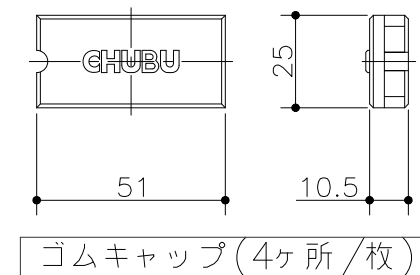
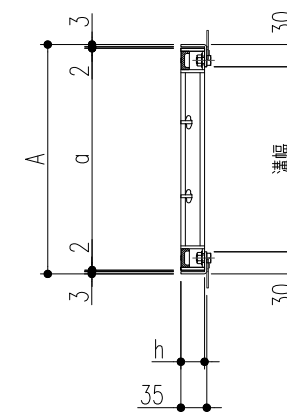
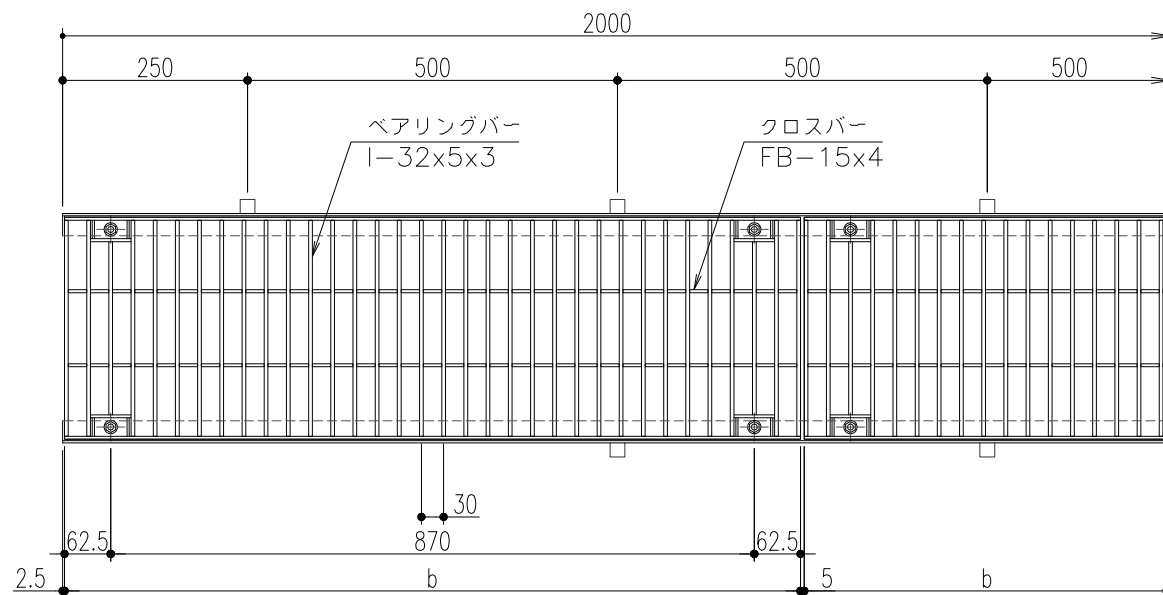
仕様

ステンレス製グレーチング
(V型凹凸加工バー・ボルト固定式)
SVBB 532 P=15
材質;SUS304(熱間圧延材)
表面処理;電解研磨仕上
ステンレス製受枠 ST-1-32A
材質;ステンレス型材(SUS304)
;アンカー-SPCC(黒染め)
ゴムキャップ (4ヶ所/枚)
材質;クロロブレン(色:グレー)

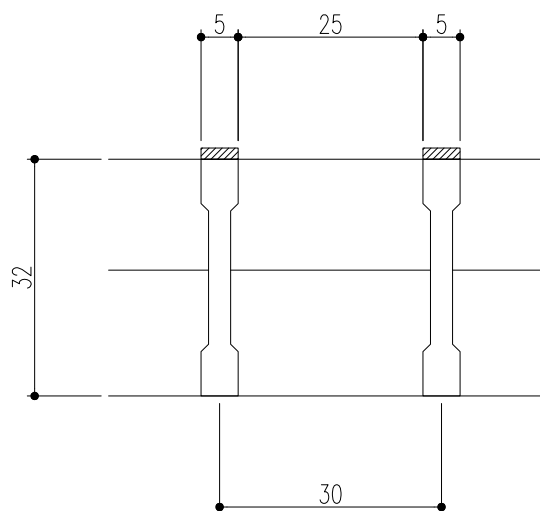
450	SVBB 532-45	510	500	995	32	4	36.0	T-2	ST-1-32A
400	SVBB 532-40	460	450			4	33.0	T-2/T-6	
350	SVBB 532-35	410	400			3	29.1	T-2/T-14	
300	SVBB 532-30	360	350			3	26.0	T-14	
250	SVBB 532-25	310	300			2	22.1	T-20	
200	SVBB 532-20	260	250			2	19.2	T-20	
150	SVBB 532-15	210	200			1	15.2	T-20	
100	SVBB 532-10	160	150			1	11.8	T-20	
溝幅	型式記号	A	a			b	h	クロスバー本数	

△					第三	担当	年月日	尺度	名称	ステンレス製グレーチング	図番	AD82040108-1
△					角	伊藤	'04.8.2	-	品名	本体; SVBB532 P=15/受枠; ST-1-32A	株式会社 中部コーポレーション	
△	アンカー仕様変更	'23.6.1	後藤	近藤	法	平野	"					
記号	変更内容・理由	年月日	担当	承認	承認	川瀬	"					

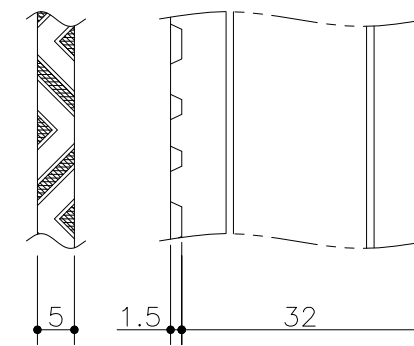
特記事項... 指示なき製作基準は製品規格による。



断面詳細図



ベアリングバー-断面詳細図



Iバー詳細図

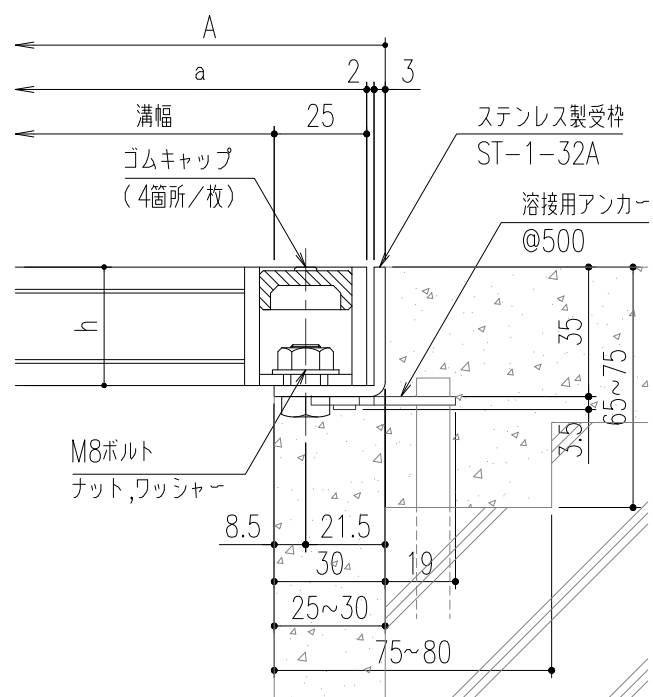
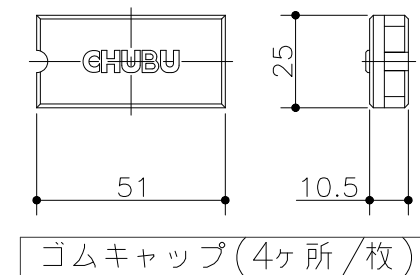
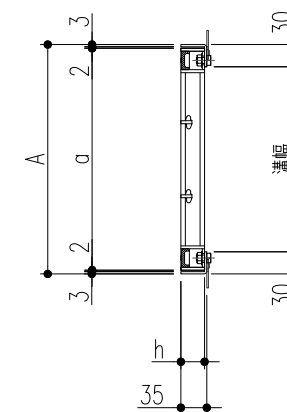
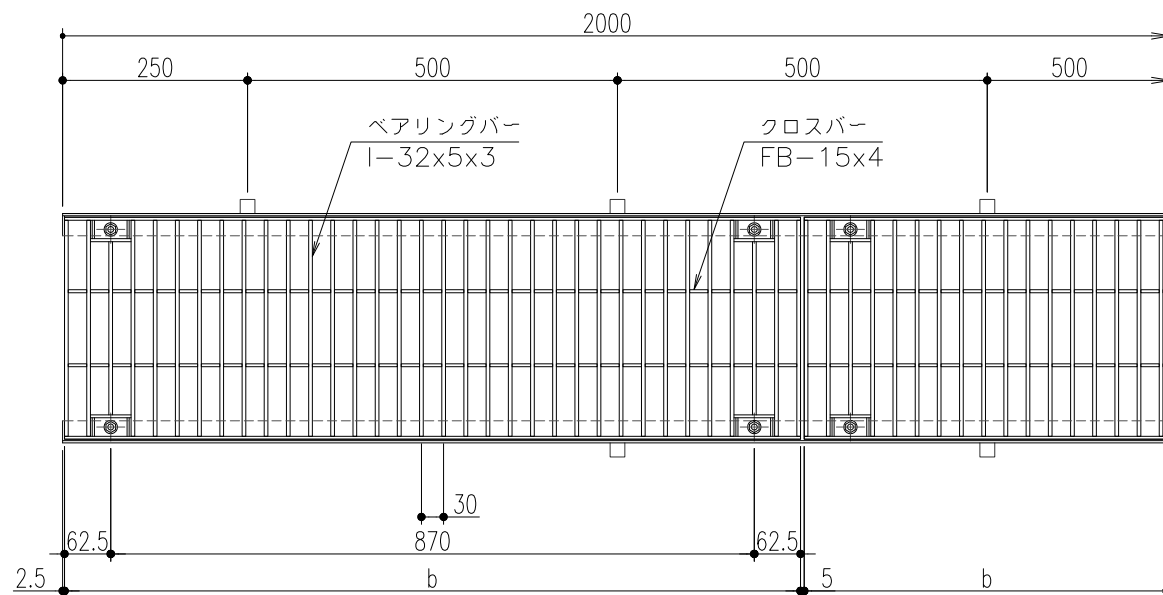
仕様

ステンレス製グレーチング
(V型凹凸加工バー・ボルト固定式)
SVBB 532 P=30
材質;SUS304(熱間圧延材)
表面処理;電解研磨仕上
ステンレス製受枠 ST-1-32A
材質;ステンレス型材(SUS304)
;アンカー-SPCC(黒染め)
ゴムキャップ (4ヶ所/枚)
材質;クロロブレン(色:グレー)

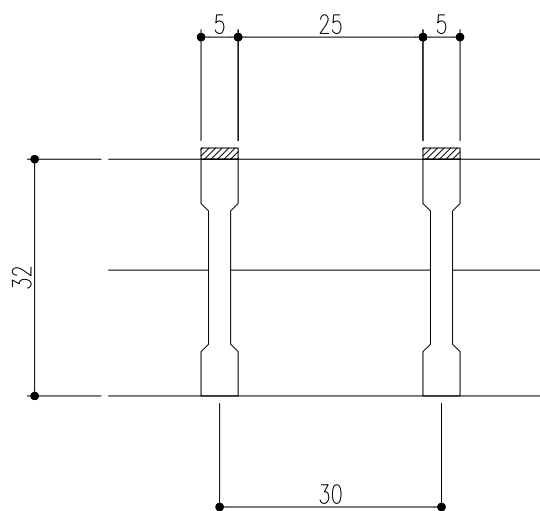
450	SVBB 532-45	510	500	995	32	4	20.2	歩道用/T-2	ST-1-32A
400	SVBB 532-40	460	450			4	18.7	歩道用/T-2	
350	SVBB 532-35	410	400			3	16.5	T-2	
300	SVBB 532-30	360	350			3	14.9	T-2	
250	SVBB 532-25	310	300			2	12.7	T-2/T-6	
200	SVBB 532-20	260	250			2	11.2	T-14/T-20	
150	SVBB 532-15	210	200			1	9.0	T-20	
100	SVBB 532-10	160	150			1	7.3	T-20	
溝幅	型式記号	A	a			b	h	クロスバー本数	

△					第三	担当	年月日	尺度	名称	ステンレス製グレーチング	図番	AD82040106-1
△					角	製図	伊藤	'04.8.2				
△					法	検図	平野	"	品名	本体; SVBB532 P=30/受枠; ST-1-32A	株式会社 中部コーポレーション	
記号	変更内容・理由	年月日	担当	承認	承認	川瀬	"	"				

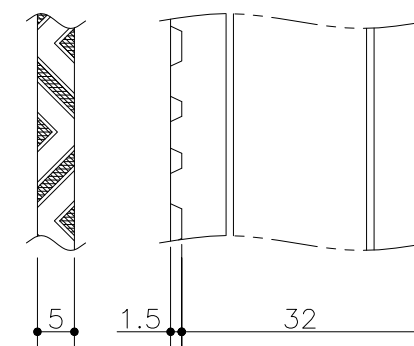
特記事項... 指示なき製作基準は製品規格による。



断面詳細図



ベアリングバー-断面詳細図



Iバー詳細図

仕様

ステンレス製グレーチング
(V型凹凸加工バー・ボルト固定式)
SVBB 532 P=30
材質;SUS304(熱間圧延材)
表面処理;電解研磨仕上
ステンレス製受枠 ST-1-32A
材質;ステンレス型材(SUS304)
;アンカー-SPCC(黒染め)
ゴムキャップ (4ヶ所/枚)
材質;クロロブレン(色:グレー)

450	SVBB 532-45	510	500	995	32	4	20.2	歩道用/T-2	ST-1-32A
400	SVBB 532-40	460	450			4	18.7	歩道用/T-2	
350	SVBB 532-35	410	400			3	16.5	T-2	
300	SVBB 532-30	360	350			3	14.9	T-2	
250	SVBB 532-25	310	300			2	12.7	T-2/T-6	
200	SVBB 532-20	260	250			2	11.2	T-14/T-20	
150	SVBB 532-15	210	200			1	9.0	T-20	
100	SVBB 532-10	160	150			1	7.3	T-20	
溝幅	型式記号	A	a			b	h	クロスバー本数	

△					第三	担当	年月日	尺度	名称	ステンレス製グレーチング	図番	AD82040106-1
△					角	伊藤	'04.8.2	-	品名	本体; SVBB532 P=30/受枠; ST-1-32A	株式会社 中部コーポレーション	
△	アンカー仕様変更	'23.6.1	後藤	近藤	法	平野	"					
記号	変更内容・理由	年月日	担当	承認	承認	川瀬	"					

特記事項... 指示なき製作基準は製品規格による。