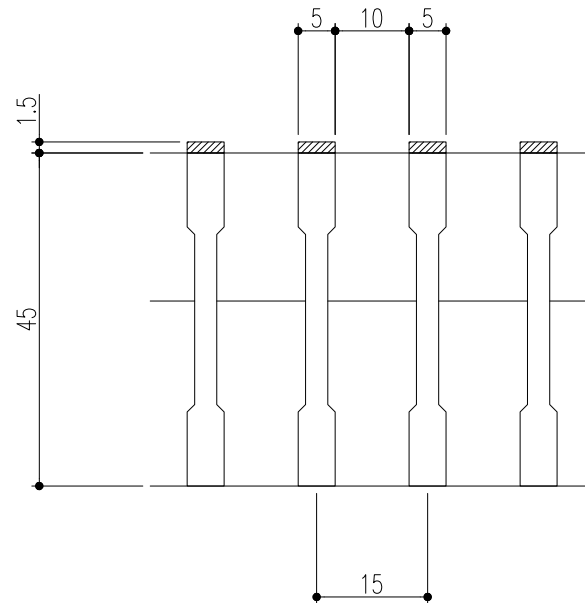
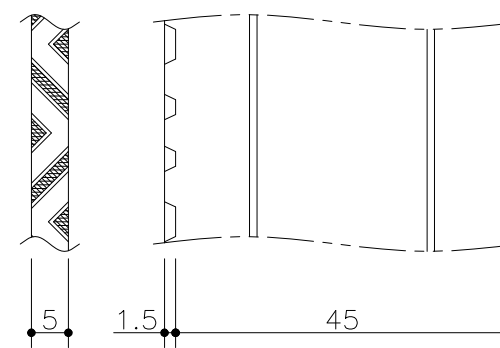


断面詳細図



ベアリングバー-断面詳細図



Iバー詳細図

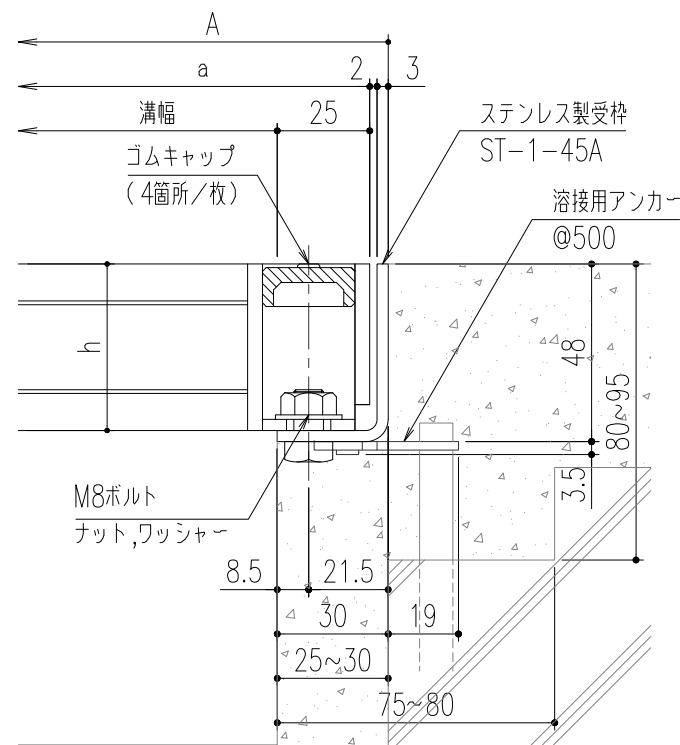
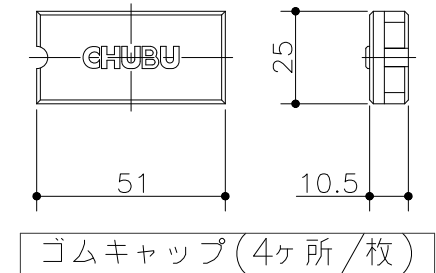
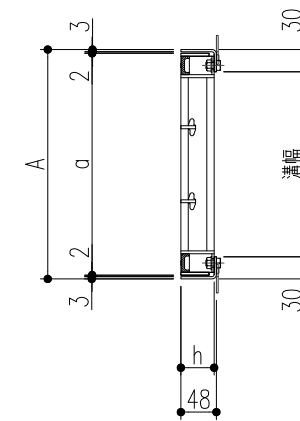
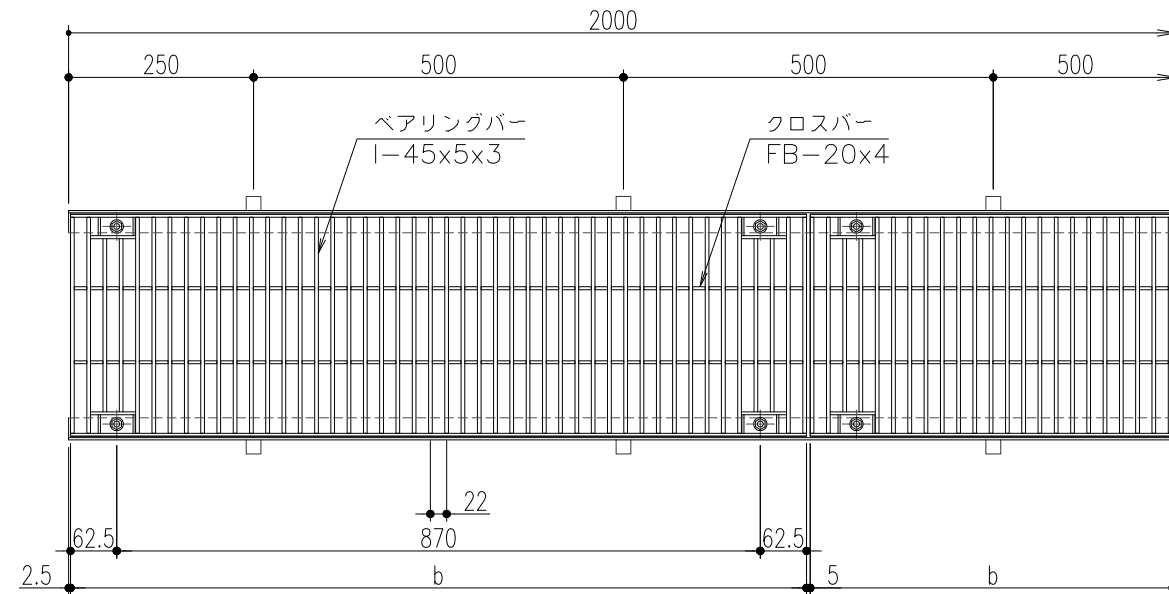
仕様

ステンレス製グレーチング
(V型凹凸加工バー・ボルト固定式)
SVBB 545 P=15
材質;SUS304(熱間圧延材)
表面処理;電解研磨仕上
ステンレス製受枠 ST-1-45A
材質;ステンレス型材(SUS304)
;アンカー-SPCC(黒染め)
ゴムキャップ (4ヶ所/枚)
材質;クロロブレン(色:グレー)

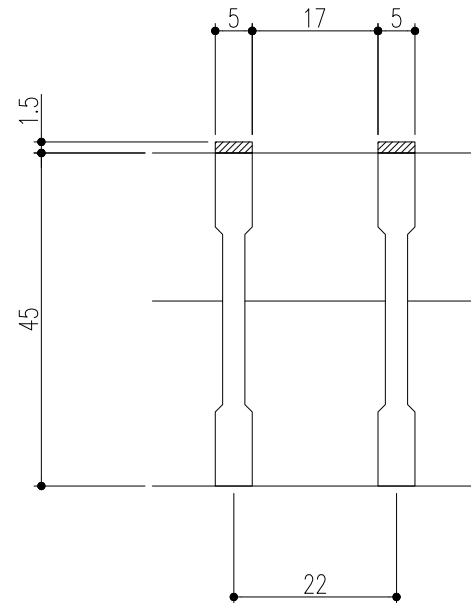
450	SVBB 545-45	510	500	995	45	4	51.6	T-14	ST-1-45A
400	SVBB 545-40	460	450			4	47.2	T-20	
350	SVBB 545-35	410	400			3	41.7	T-20	
300	SVBB 545-30	360	350			3	37.2	T-20	
250	SVBB 545-25	310	300			2	31.7	T-20	
溝幅	型式記号	A	a	b	h	クロスバー本数	質量(kg/枚)	適用荷重(横断/側溝)	適用受枠

記号	変更内容・理由	年月日	担当	承認	第三角法	製図	伊藤	年月日	'04.8.2	尺度	-	名称	ステンレス製グレーチング		図番	AD82040114-1
						検図	平野	年月日	"				品名	本体; SVBB545 P=15/受枠; ST-1-45A		
						承認	川瀬	年月日	"							

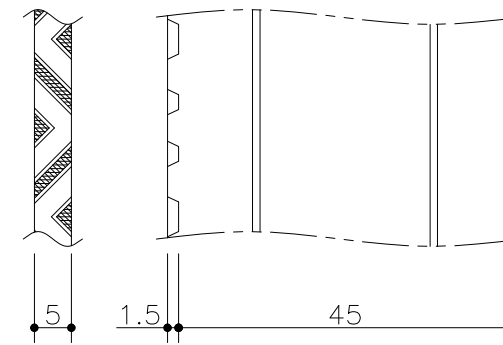
特記事項... 指示なき製作基準は製品規格による。



断面詳細図



ベアリングバー-断面詳細図



Iバー詳細図

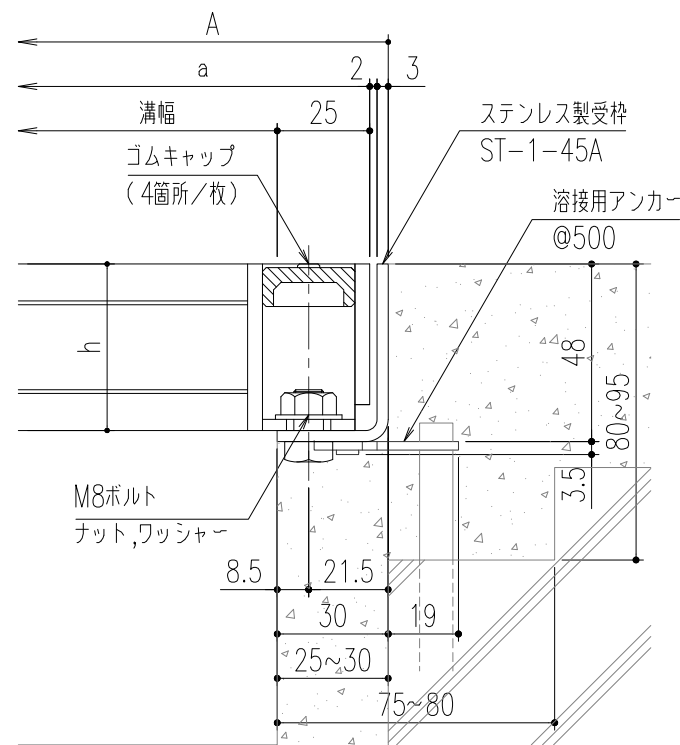
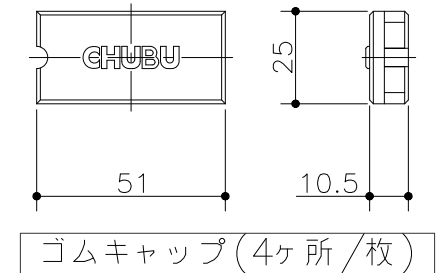
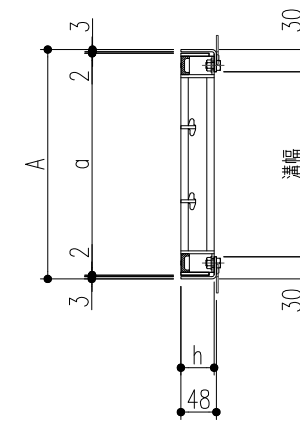
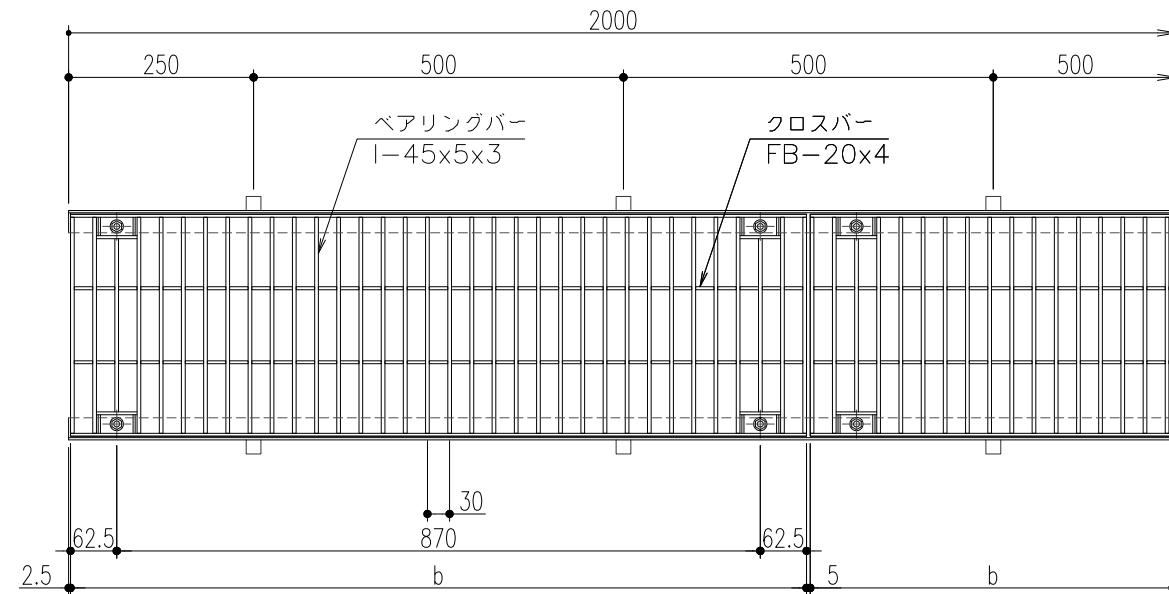
仕様

ステンレス製グレーチング
(V型凹凸加工バー・ボルト固定式)
SVBB 545 P=22
材質;SUS304(熱間圧延材)
表面処理;電解研磨仕上
ステンレス製受枠 ST-1-45A
材質;ステンレス型材(SUS304)
;アンカー-SPCC(黒染め)
ゴムキャップ (4ヶ所/枚)
材質;クロロプレン(色:グレー)

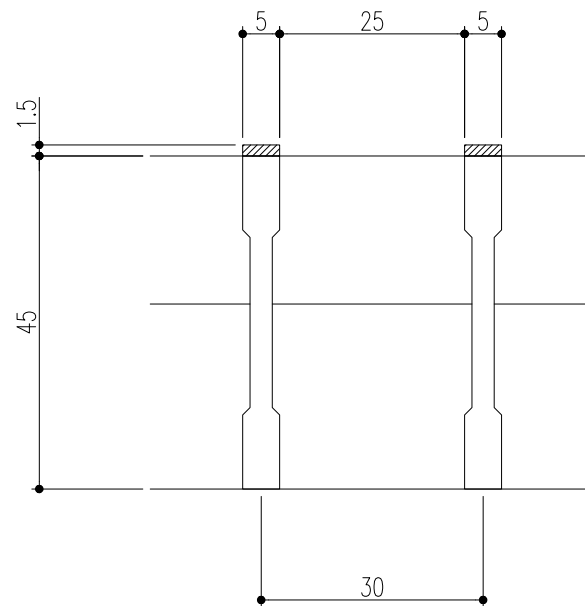
450	SVBB 545-45	510	500	995	45	4	37.1	T-6	ST-1-45A
400	SVBB 545-40	460	450			4	34.0	T-14	
350	SVBB 545-35	410	400			3	30.0	T-14/T-20	
300	SVBB 545-30	360	350			3	27.1	T-20	
250	SVBB 545-25	310	300			2	23.1	T-20	
溝幅	型式記号	A	a	b	h	クロスバー本数	質量(kg/枚)	適用荷重(横断/側溝)	適用受枠

△					第三	担当	年月日	尺度	名称	ステンレス製グレーチング	図番	AD82040113-1
△					製図	伊藤	'04.8.2	-	品名	本体; SVBB545 P=22/受枠; ST-1-45A	株式会社 中部コーポレーション	
△	アンカー仕様変更	'23.6.1	後藤	近藤	検図	平野	"					
記号	変更内容・理由	年月日	担当	承認	承認	川瀬	"					

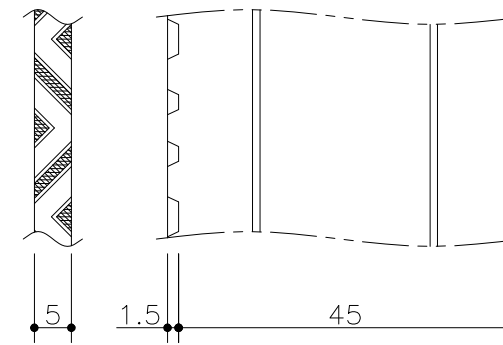
特記事項・・・指示なき製作基準は製品規格による。



断面詳細図



ベアリングバー-断面詳細図



Iバー詳細図

仕様

ステンレス製グレーチング
(V型凹凸加工バー・ボルト固定式)
SVBB 545 P=30
材質;SUS304(熱間圧延材)
表面処理;電解研磨仕上
ステンレス製受枠 ST-1-45A
材質;ステンレス型材(SUS304)
;アンカー-SPCC(黒染め)
ゴムキャップ (4ヶ所/枚)
材質;クロロブレン(色:グレー)

450	SVBB 545-45	510	500	995	45	4	28.9	T-2	ST-1-45A
400	SVBB 545-40	460	450			4	26.6	T-2/T-6	
350	SVBB 545-35	410	400			3	23.5	T-6/T-14	
300	SVBB 545-30	360	350			3	21.2	T-14/T-20	
250	SVBB 545-25	310	300			2	18.1	T-20	
溝幅	型式記号	A	a	b	h	クロスバー本数	質量(kg/枚)	適用荷重(横断/側溝)	適用受枠

△					第三	担当	年月日	尺度	名称	ステンレス製グレーチング	図番	AD82040112-1
△					製図	伊藤	'04.8.2	-	品名	本体; SVBB545 P=30/受枠; ST-1-45A	株式会社 中部コーポレーション	
△	アンカー仕様変更	'23.6.1	後藤	近藤	検図	平野	"					
記号	変更内容・理由	年月日	担当	承認	承認	川瀬	"					

特記事項・・・指示なき製作基準は製品規格による。