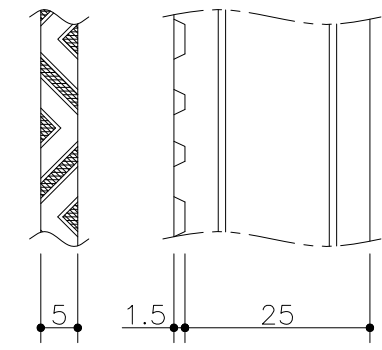
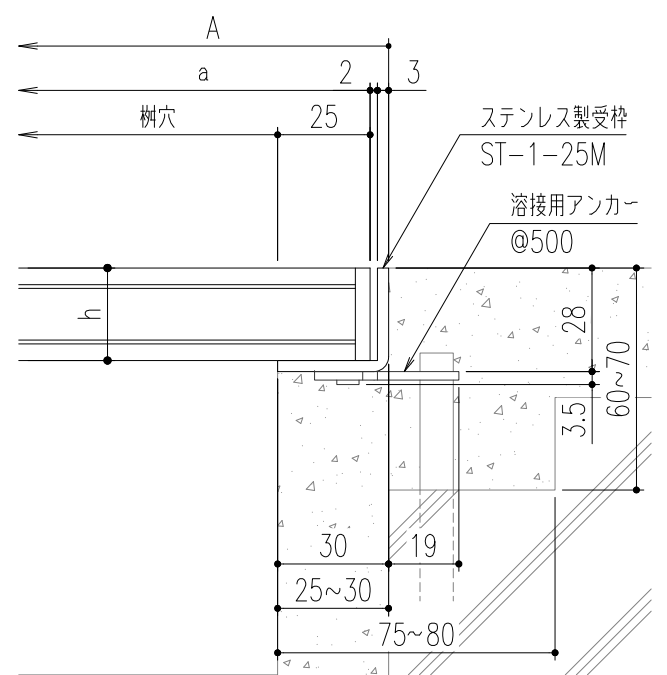


ベアリングバー-断面詳細図



Iバー詳細図



断面詳細図

仕 様

ステンレス製グレーチング
(V型凹凸加工バー)
SVK 525 P=22
材質;SUS304(熱間圧延材)
表面処理;電解研磨仕上
ステンレス製受枠 ST-1-25M
材質;ステンレス型材(SUS304)
;アンカー-SPCC(黒染め)

600x600	SVK 525-600	660	660	650	650	25	6	18.5	歩道用	ST-1-25M
500x500	SVK 525-500	560	560	550	550		5	13.6	歩道用	
450x450	SVK 525-450	510	510	500	500		4	10.0	歩道用	
400x400	SVK 525-400	460	460	450	450		4	8.5	T-2	
350x350	SVK 525-350	410	410	400	400		3	6.2	T-2	
300x300	SVK 525-300	360	360	350	350		3	5.2	T-2	
250x250	SVK 525-250	310	310	300	300		2	3.7	T-6	
樹穴	型式記号	B	A	b	a		h	クロスバー本数	質量(kg/枚)	

記号	△				第三角法	担当	年月日	尺度	名称 ステンレス製グレーチング	図番 AD82040137-3	
	③	アンカー仕様変更	'23.6.1	後藤 近藤		製図	伊藤	'04.8.2			1/10
	△	樹穴□500・□600追加	'19.6.27	田中 近藤		検図	平野	"			
		変更内容・理由	年月日	担当		承認	川瀬	"			
品名										本体; SVK525 P=22/受枠; ST-1-25M	株式会社 中部コーポレーション

特記事項・・・指示なき製作基準は製品規格による。