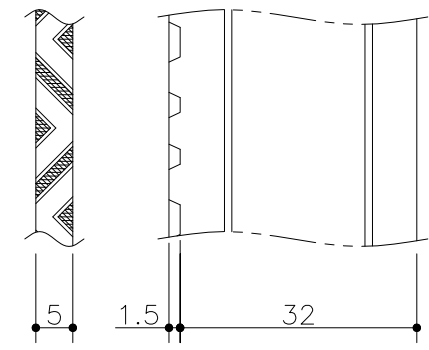


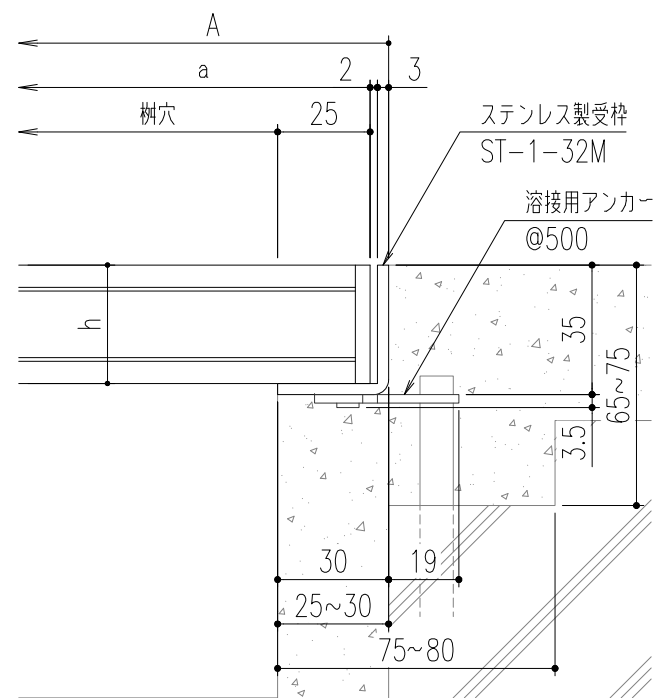
ベアリングバー-断面詳細図



Iバー詳細図

仕 様

ステンレス製グレーチング
(V型凹凸加工バー)
SVK 532 P=22
材質;SUS304(熱間圧延材)
表面処理;電解研磨仕上
ステンレス製受枠 ST-1-32M
材質;ステンレス型材(SUS304)
;アンカー-SPCC(黒染め)



断面詳細図

樹穴	型式記号	B	A	b	a	h	クロスバー本数	質量(kg/枚)	適用荷重	適用受枠
600x600	SVK 532-600	660	660	650	650	32	6	18.5	歩道用	ST-1-32M
500x500	SVK 532-500	560	560	550	550		5	16.9	T-2	
450x450	SVK 532-450	510	510	500	500		4	12.8	T-2	
400x400	SVK 532-400	460	460	450	450		4	10.8	T-2	
350x350	SVK 532-350	410	410	400	400		3	8.0	T-6	
300x300	SVK 532-300	360	360	350	350		3	6.6	T-14	
250x250	SVK 532-250	310	310	300	300		2	4.8	T-14	

記号	変更内容・理由	年月日	担当	承認	第三角法	製図	検図	承認	担当	年月日	尺度	名称	品名	図番	
△	アンカー仕様変更	'23.6.1	後藤	近藤	第三角法	伊藤	平野	川瀬	伊藤	'04.4.20	-	ステンレス製グレーチング	本体; SVK532 P=22/受枠; ST-1-32M	AD82040140-3	
△	樹穴□500・□600追加	'19.6.27	田中	近藤		伊藤	平野	川瀬	伊藤	"	"	"	ステンレス製グレーチング	本体; SVK532 P=22/受枠; ST-1-32M	AD82040140-3
△	変更内容・理由	年月日	担当	承認		伊藤	平野	川瀬	伊藤	"	"	"	ステンレス製グレーチング	本体; SVK532 P=22/受枠; ST-1-32M	AD82040140-3

株式会社 中部コーポレーション

特記事項・・・指示なき製作基準は製品規格による。