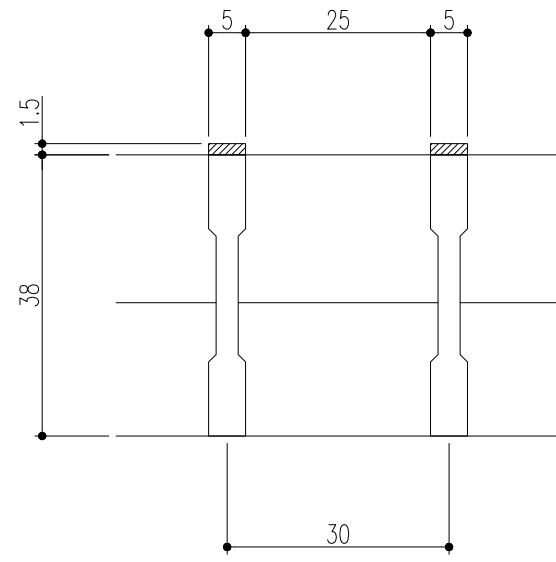
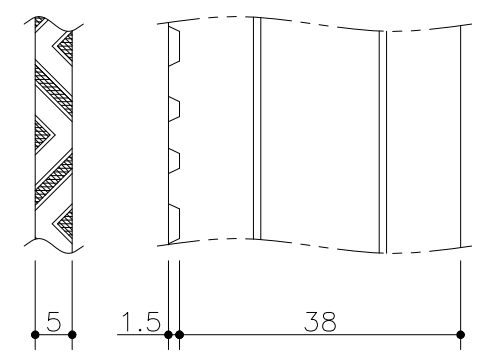


断面詳細図



ベアリングバー-断面詳細図



Iバー詳細図

仕様

ステンレス製グレーチング
 (V型凹凸加工バー)
 SVK 538 P=30
 材質;SUS304(熱間圧延材)
 表面処理;電解研磨仕上
 ステンレス製受枠 ST-1-38M
 材質;ステンレス型材(SUS304)
 ;アンカー-SPCC(黒染め)

樹穴	型式記号	B	A	b	a	h	クロスバー本数	質量(kg/枚)	適用荷重	適用受枠
600x600	SVK 538-600	660	660	650	650	38	6	22.4	T-2	ST-1-38M
500x500	SVK 538-500	560	560	550	550		5	16.5	T-2	
450x450	SVK 538-450	510	510	500	500		4	13.1	T-2	
400x400	SVK 538-400	460	460	450	450		4	10.7	T-2	
350x350	SVK 538-350	410	410	400	400		3	8.7	T-6	
300x300	SVK 538-300	360	360	350	350		3	6.8	T-14	
250x250	SVK 538-250	310	310	300	300		2	4.8	T-20	

記号	変更内容・理由	年月日	担当	承認	第三角法	製図	検図	承認	担当	年月日	尺度	名称	品名	図番
△	アンカー仕様変更	'23.6.1	後藤	近藤	第三角法	製図	伊藤	川瀬	伊藤	'04,4,20	-	ステンレス製グレーチング	本体; SVK538 P=30/受枠; ST-1-38M	AD82040142-2
△	500・600追加	'15.10.14	杉本	近藤		検図	平野	川瀬	杉本	"				株式会社 中部コーポレーション
△	変更内容・理由	年月日	担当	承認		承認	川瀬	川瀬	川瀬	"				

特記事項・・・指示なき製作基準は製品規格による。