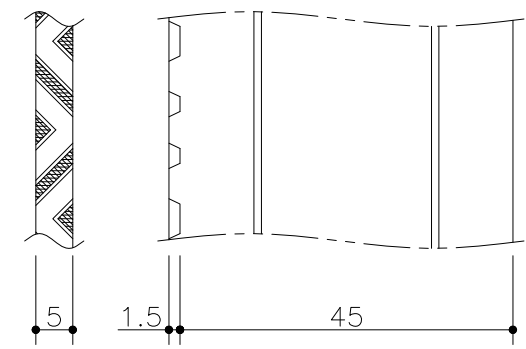


ベアリングバー断面詳細図



Iバー詳細図

仕 様

ステンレス製グレーチング  
(V型凹凸加工バー)  
SVK 545 P=22  
材質;SUS304(熱間圧延材)  
表面処理;電解研磨仕上  
ステンレス製受枠 ST-1-45M  
材質;ステンレス型材(SUS304)  
;アンカー-SPCC(黒染め)

断面詳細図

600x600	SVK 545-600	660	660	650	650	45	6	32.2	T-6	ST-1-45M
500x500	SVK 545-500	560	560	550	550		5	23.7	T-14	
450x450	SVK 545-450	510	510	500	500		4	18.6	T-6	
400x400	SVK 545-400	460	460	450	450		4	15.6	T-14	
350x350	SVK 545-350	410	410	400	400		3	11.8	T-20	
300x300	SVK 545-300	360	360	350	350		3	9.5	T-20	
樹穴	型式記号	B	A	b	a	h	クロスバー本数	質量(kg/枚)	適用荷重	適用受枠

記号	△				第三角法	担当	年月日	尺度	名称 ステンレス製グレーチング	図番 AD82040146-3	
	③	アンカー仕様変更	'23.6.1	後藤 近藤		製図	伊藤	'04.4.20			1/10
	△	樹穴□500・□600追加	'19.6.28	田中 近藤		検図	平野	"			
		変更内容・理由	年月日	担当		承認	川瀬	"			
品名 本体; SVK545 P=22/受枠; ST-1-45M										株式会社 中部コーポレーション	

特記事項・・・指示なき製作基準は製品規格による。