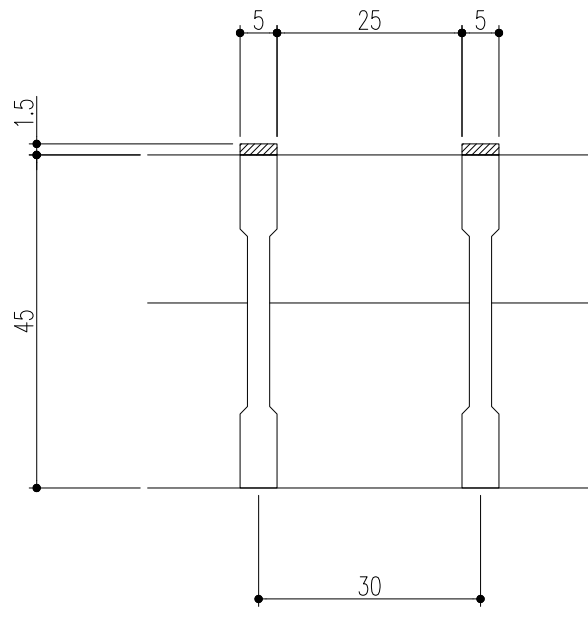
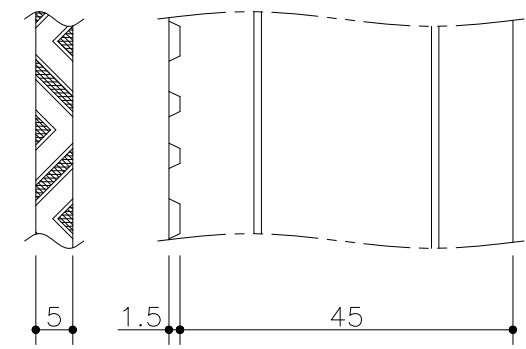


断面詳細図



ベアリングバー断面詳細図



Iバー詳細図

仕様

ステンレス製グレーチング
(V型凹凸加工バー)
SVK 545 P=30
材質;SUS304(熱間圧延材)
表面処理;電解研磨仕上
ステンレス製受枠 ST-1-45M
材質;ステンレス型材(SUS304)
;アンカー-SPCC(黒染め)

樹穴	型式記号	B	A	b	a	h	クロスバー本数	質量(kg/枚)	適用荷重	適用受枠
600x600	SVK 545-600	660	660	650	650	45	6	24.7	T-2	ST-1-45M
500x500	SVK 545-500	560	560	550	550		5	18.1	T-2	
450x450	SVK 545-450	510	510	500	500		4	14.7	T-6	
400x400	SVK 545-400	460	460	450	450		4	12.0	T-6	
350x350	SVK 545-350	410	410	400	400		3	9.8	T-14	
300x300	SVK 545-300	360	360	350	350		3	7.6	T-20	

記号	変更内容・理由	年月日	担当	承認	第三角法	担当	年月日	尺度	名称	品名	図番
△	アンカー仕様変更	'23.6.1	後藤	近藤	第三角法	製図	伊藤	'04.4.20	ステンレス製グレーチング	本体; SVK545 P=30/受枠; ST-1-45M	AD82040145-3
△	樹穴□500・□600追加	'19.6.28	田中	近藤		検図	平野	"			
△	変更内容・理由	年月日	担当	承認		承認	川瀬	"			

株式会社 中部コーポレーション

特記事項・・・指示なき製作基準は製品規格による。