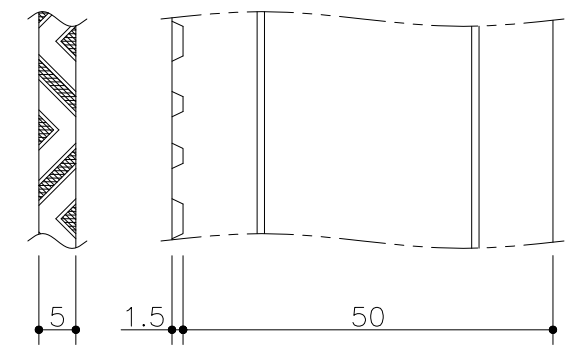


ベアリングバー-断面詳細図



Iバー詳細図

仕様

ステンレス製グレーチング
(V型凹凸加工バー)
SVK 550 P=30
材質;SUS304(熱間圧延材)
表面処理;電解研磨仕上
ステンレス製受枠 ST-1-50M
材質;ステンレス型材(SUS304)
;アンカー-SPCC(黒染め)

断面詳細図

600x600	SVK 550-600	660	660	650	650	50	6	26.9	T-2	ST-1-50M
500x500	SVK 550-500	560	560	550	550		5	19.8	T-14	
450x450	SVK 550-450	510	510	500	500		4	15.9	T-14	
400x400	SVK 550-400	460	460	450	450		4	13.0	T-14	
350x350	SVK 550-350	410	410	400	400		3	10.6	T-20	
樹穴	型式記号	B	A	b	a	h	クロスバー本数	質量(kg/枚)	適用荷重	適用受枠

記号	△				第三	製図	担当	年月日	尺度	名称	ステンレス製グレーチング	図番	AD82040148-2	
	②	アンカー仕様変更	'23.6.1	後藤	近藤	伊藤	'04.8.2	1/10						
	①	SVK 550-500・600追加	'14.11.28	鄭	小森	平野	"							
	変更内容・理由	年月日	担当	承認	承認	川瀬	"							
品名											本体; SVK550 P=30/受枠; ST-1-50M		株式会社 中部コーポレーション	

特記事項・・・指示なき製作基準は製品規格による。