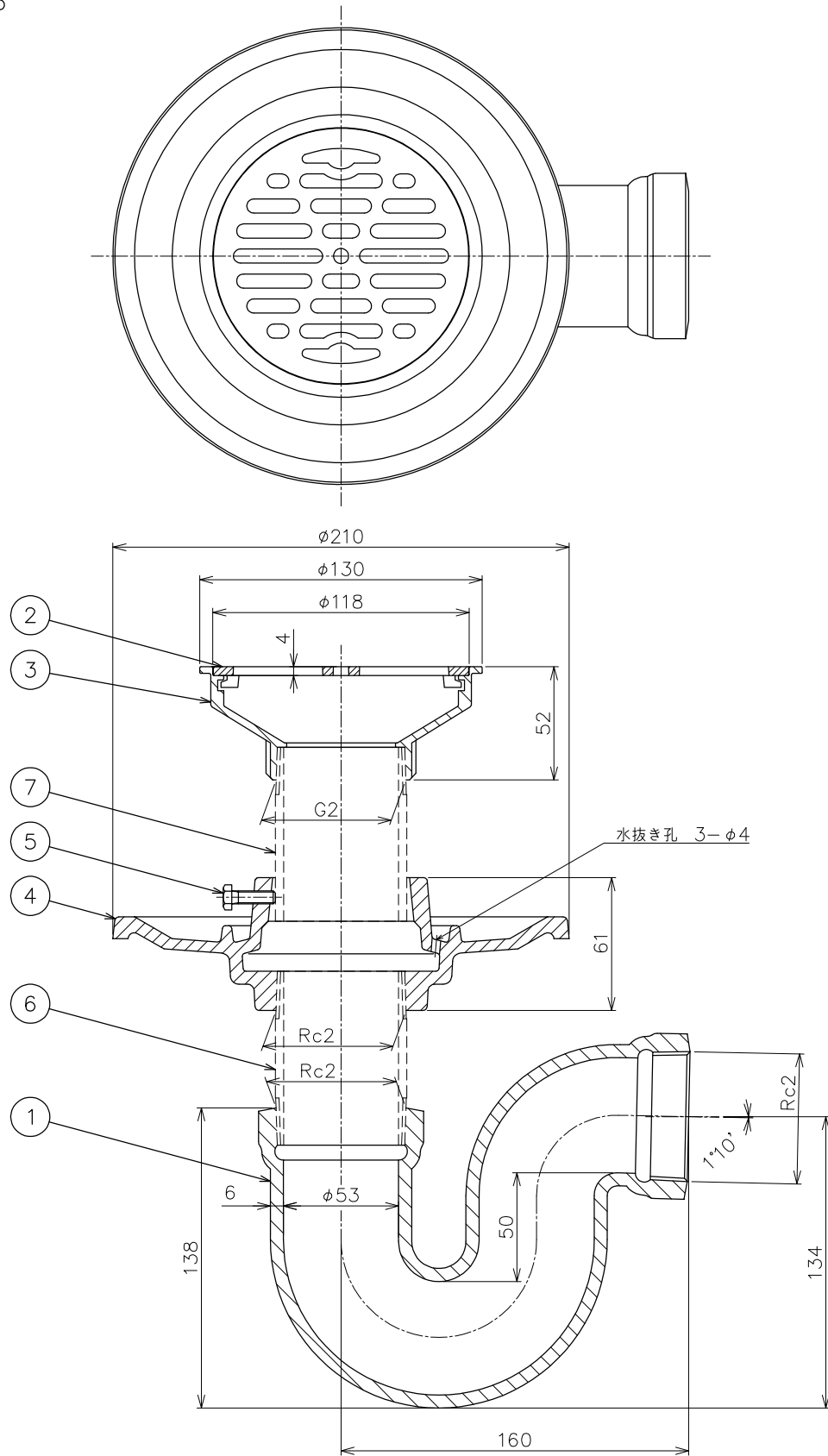


\*JCW201 T3B



- \* 本体と防水受けつばのねじ部は、JIS B 0203（管用テーパねじ）に準拠しています。
- \* 金具枠のねじ部は、JIS B 0202（管用平行ねじ）に準拠しています。
- \* ストレーナの有効開口面積は排水管断面積以上です。
- \* 品番⑥⑦の調節管は付属しません。
- \* JCW201 T3B 該当品です。

7	調節管	1	—		オプション
6	調節管	1	—		オプション
5	止めボルト	3	SWRM	ユニクロメッキ	M6
4	防水受けつば	1	FC150	CSコート	
3	金具枠	1	CAC203	Ni-Crメッキ	
2	ストレーナ	1	CAC203	Ni-Crメッキ	
1	本体	1	FC150	CSコート	
品番	部品名	数量	材質	表面処理	備考

第三角法	担当	年月日	尺度	品名	床排水トラップ 防水層用	図番	LW02100010	
	製図	オオタ	'23.8.25					1/3
	検図	伊藤	'23.8.25					
承認	伊藤	'23.8.25	型式	T3B-50	株式会社中部コーポレーション			