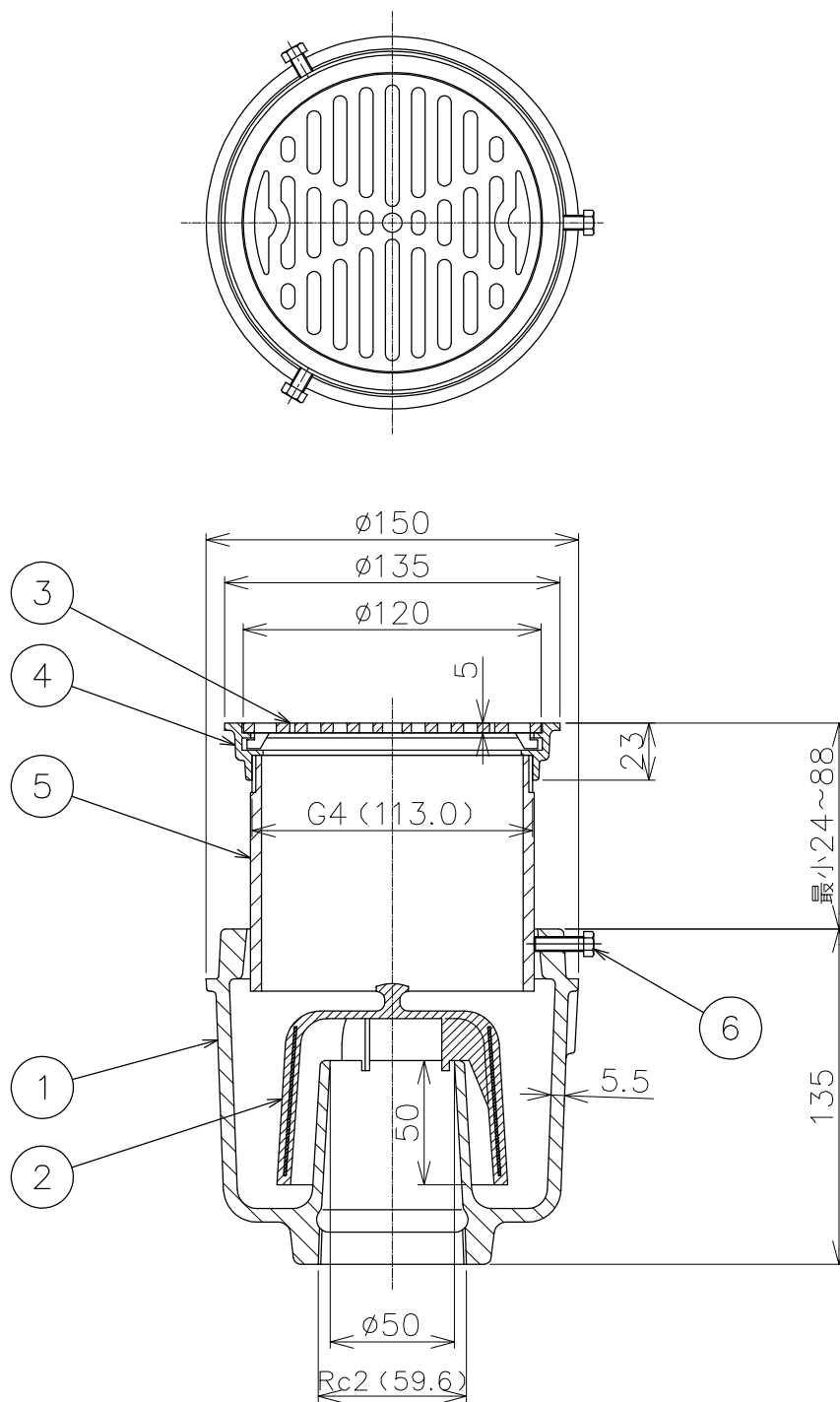


*JCW201 T5A



* 流出口のネジ部はJIS B 0203 (管用テーパねじ) に準拠しています。

* ストレーナの有効開口面積は排水管断面積以上です。

* 品番5の調節管は床厚に応じた長さに切断して、ご使用ください。

* 品番6の止めボルトにより調節管の上下の固定を行います。

* JCW201 T5A 規格品です。

6	止めボルト	3	SS400	ユニクロメッキ	M6×20L
5	調節管	1	SGP (白管)	Znメッキ	
4	金具枠	1	CAC203	Ni-Crメッキ	
3	ストレーナ	1	CAC203	Ni-Crメッキ	
2	樹脂ワンド	1	ポリエチレン		
1	本体	1	FC150	CSコート	
品番	部品名	数量	材質	表面処理	備考

第三角法	担当	年月日	尺度	品名	床排水トラップ 非防水層用 (わん形) 樹脂ワンド付き	図番	LZA2100022	
	製図	伊藤	'26.5.22					1/3
	検図	オオタ	'26.5.22					
承認	オオタ	'26.5.22		型式	T5A-APW-50		株式会社 中部コーポレーション	