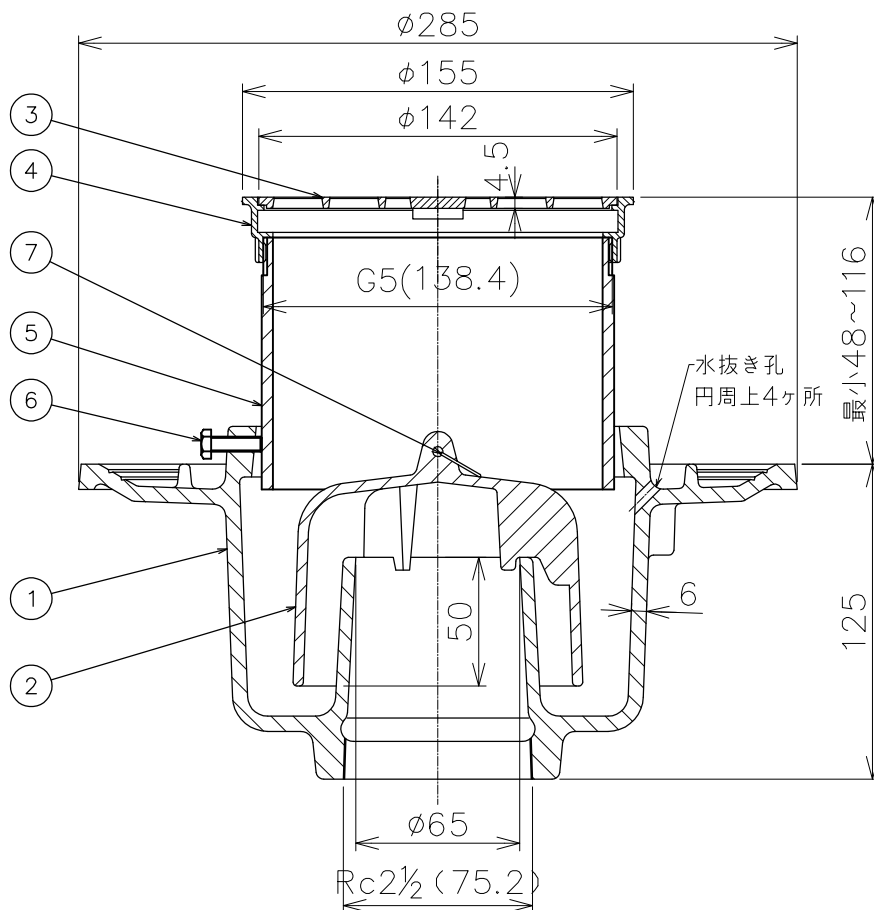
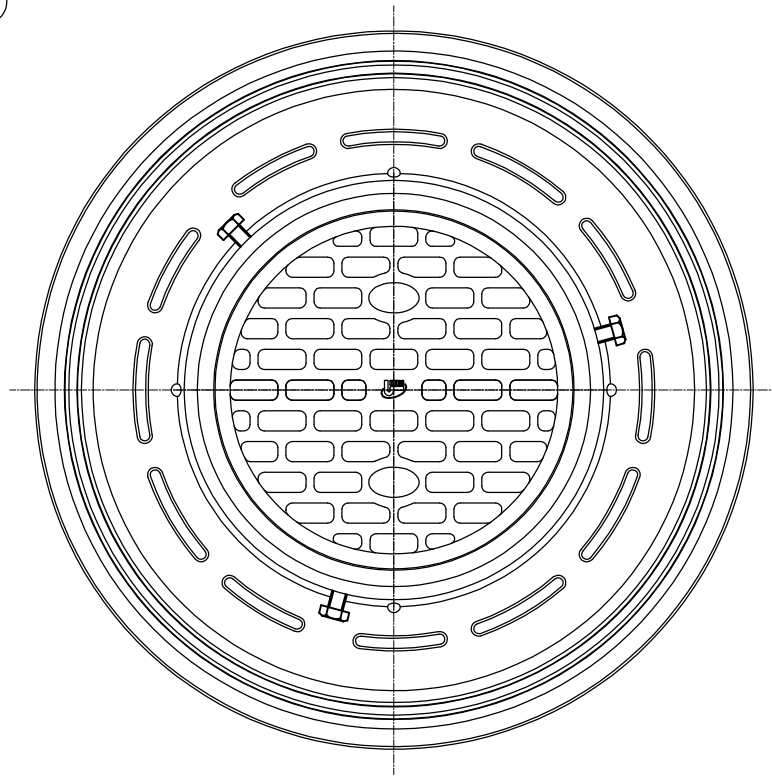


*JCW201 T5B(SU)



- * 流出口のネジ部はJIS B 0203 (管用テーパねじ) に準拠しています。
- * ストレーナの有効開口面積は排水管断面積以上です。
- * 上部金具はD-SN型金具です。(ステンレス製)
- * 品番5の調節管は床厚に応じた長さに切断してご使用ください。
- * 品番6の止めボルトにより調節管の上下の固定を行います。
- * JCW201 T5B (SU) 該当品です。

7	リング	1	SUS304		
6	止めボルト	3	SWRM	ユニクロメッキ	
5	調節管	1	SGP (白管)	Znメッキ	
4	金具枠	1	SCS13		
3	ストレーナ	1	SCS13		
2	わん	1	FC150	CSコート	
1	本体	1	FC150	CSコート	
品番	部品名	数量	材質	表面処理	備考

第三角法	担当	年月日	尺度	品名 床排水トラップ 防水層用 上部金具ステンレス製	図番 LW02100007	
	製図	中村	'23.8.7			1/3
	検図	太田統	'23.8.7			
承認	太田統	'23.8.7	型式 T5B-A (SU) -65	株式会社中部コーポレーション		