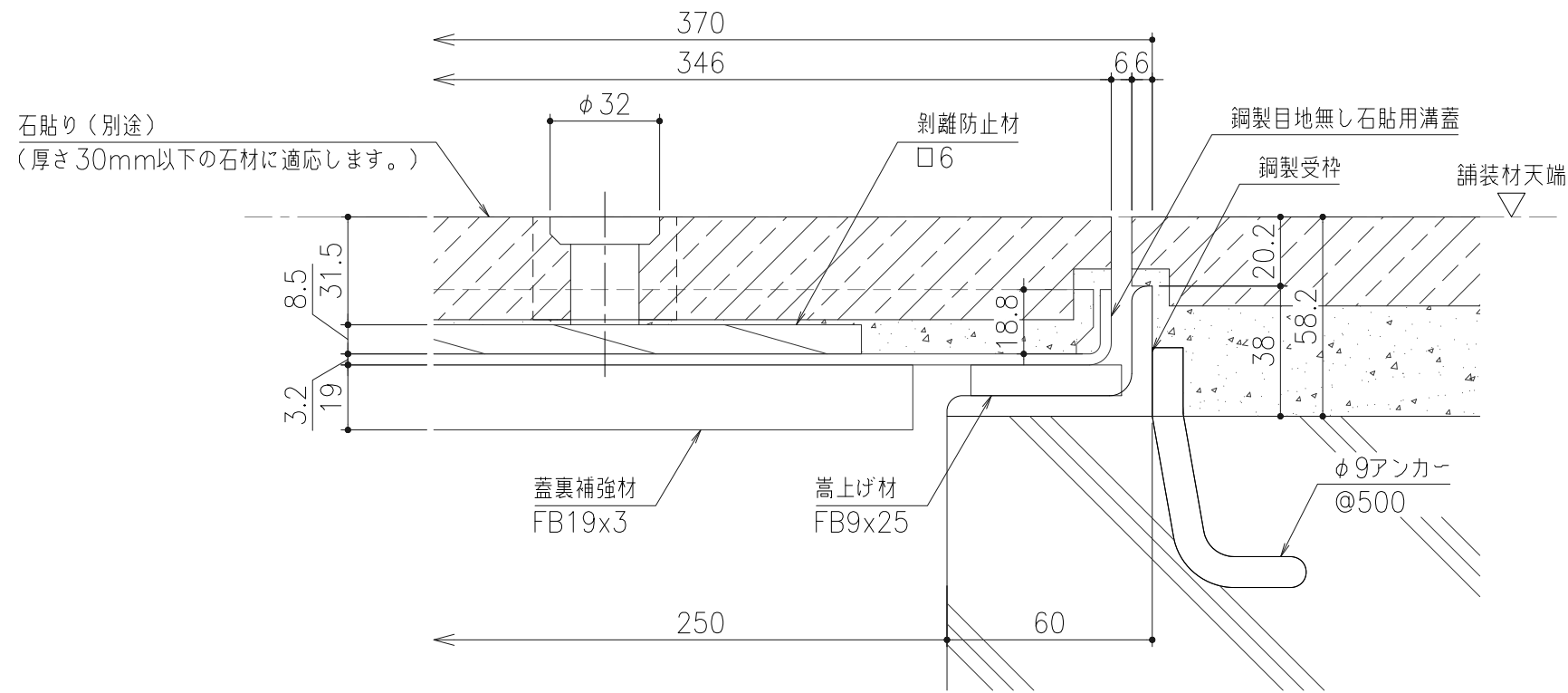
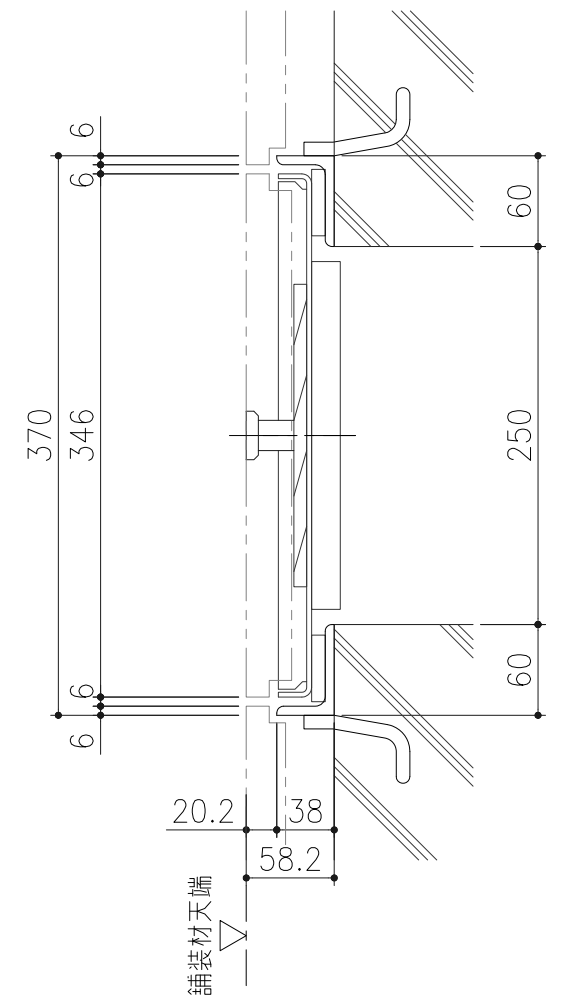
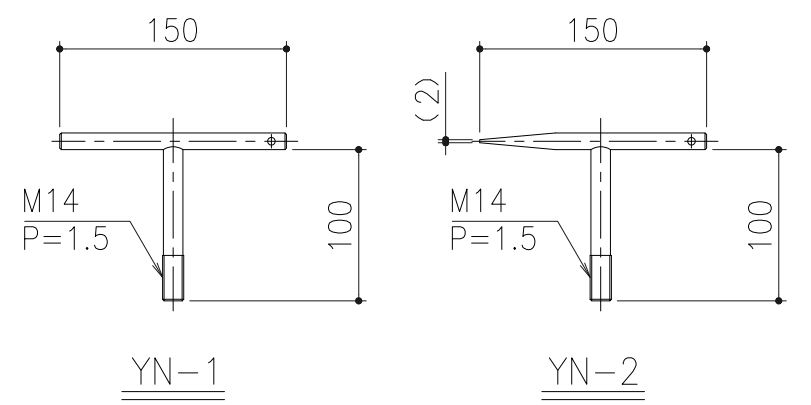


平面詳細図

取手インサート φ32 (SCS13)
 (開閉用として取手インサート付蓋を
 10枚に1枚程度ご使用ください。)



断面詳細図 S=1/2



Yハンドル 材質：鋼製 / 表面処理：ユニクロめっき
 ※取手インサート付蓋の開閉には専用ハンドルをご使用ください。

本体材質：鋼製
 表面処理：溶融亜鉛めっき
 受枠材質：SS400
 表面処理：溶融亜鉛めっき
 適用荷重：歩道用 (5000N/m²)

| | | | | | | | | | | | | | |
|----|---------|-----|----|----|----|----|----|---------|------|----|-----------------------------|-----------------|------------|
| △ | | | | | 第三 | 製図 | 担当 | 年月日 | 尺度 | 名称 | 鋼製目地無し石貼用溝蓋 | 図番 | BW3318J027 |
| △ | | | | | 角 | 検図 | 小森 | '23.3.8 | 1/5 | 品名 | 本体：TF-MN-1-25 / 受枠：GTZ-1-32 | 株式会社 中部コーポレーション | |
| △ | | | | | 法 | 承認 | 近藤 | '23.3.8 | (A3) | | | | |
| 記号 | 変更内容・理由 | 年月日 | 担当 | 承認 | | | | | | | | | |