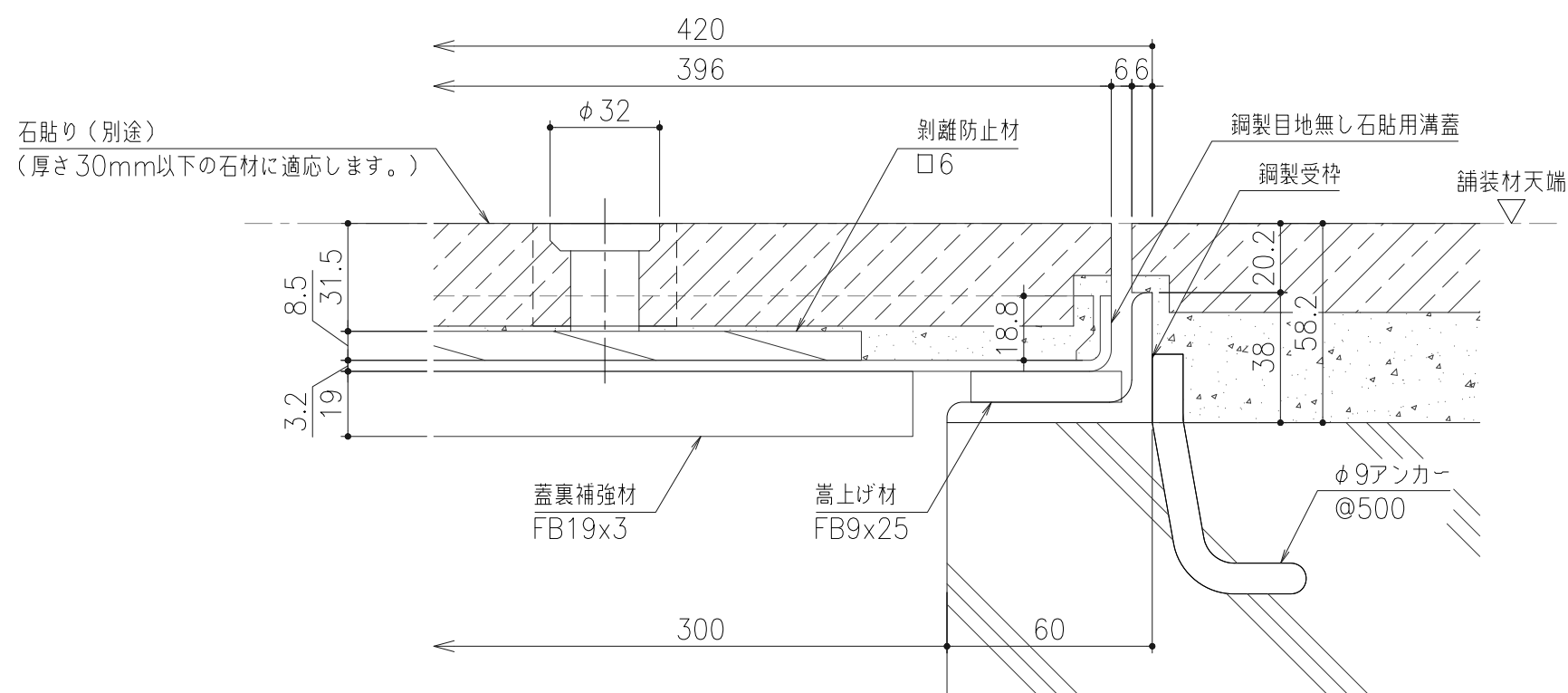
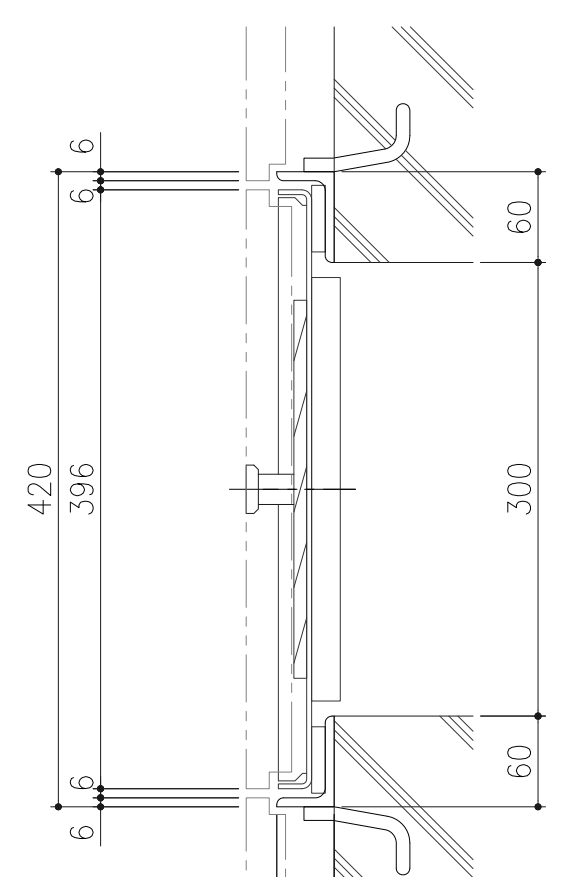
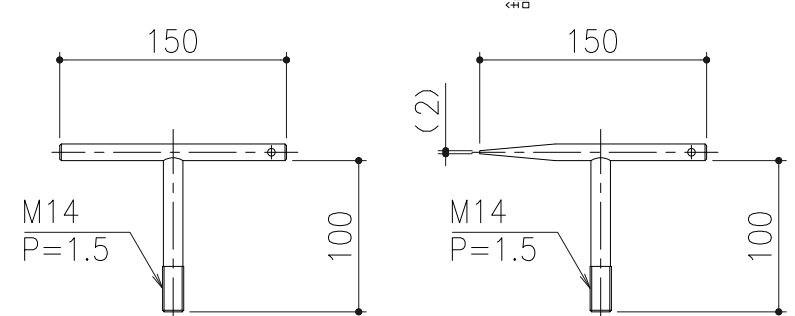


平面詳細図

取手インサート φ32 (SCS13)
 (開閉用として取手インサート付蓋を
 10枚に1枚程度ご使用ください。)



断面詳細図 S=1/2



YN-1 YN-2
 Yハンドル 材質：鋼製 / 表面処理：ユニクロめっき
 ※取手インサート付蓋の開閉には専用ハンドルをご使用ください。

本体材質：鋼製
 表面処理：溶融亜鉛めっき
 受枠材質：SS400
 表面処理：溶融亜鉛めっき
 適用荷重：歩道用 (5000N/m²)

△					第三	製図	担当	年月日	尺度	名称	鋼製目地無し石貼用溝蓋	図番	BW3318J027
△					角	検図	小森	'23.3.8	1/5	品名	本体：TF-MN-1-30 / 受枠：GTZ-1-32	株式会社 中部コーポレーション	
△					法	承認	近藤	'23.3.8	(A3)				
記号	変更内容・理由	年月日	担当	承認									