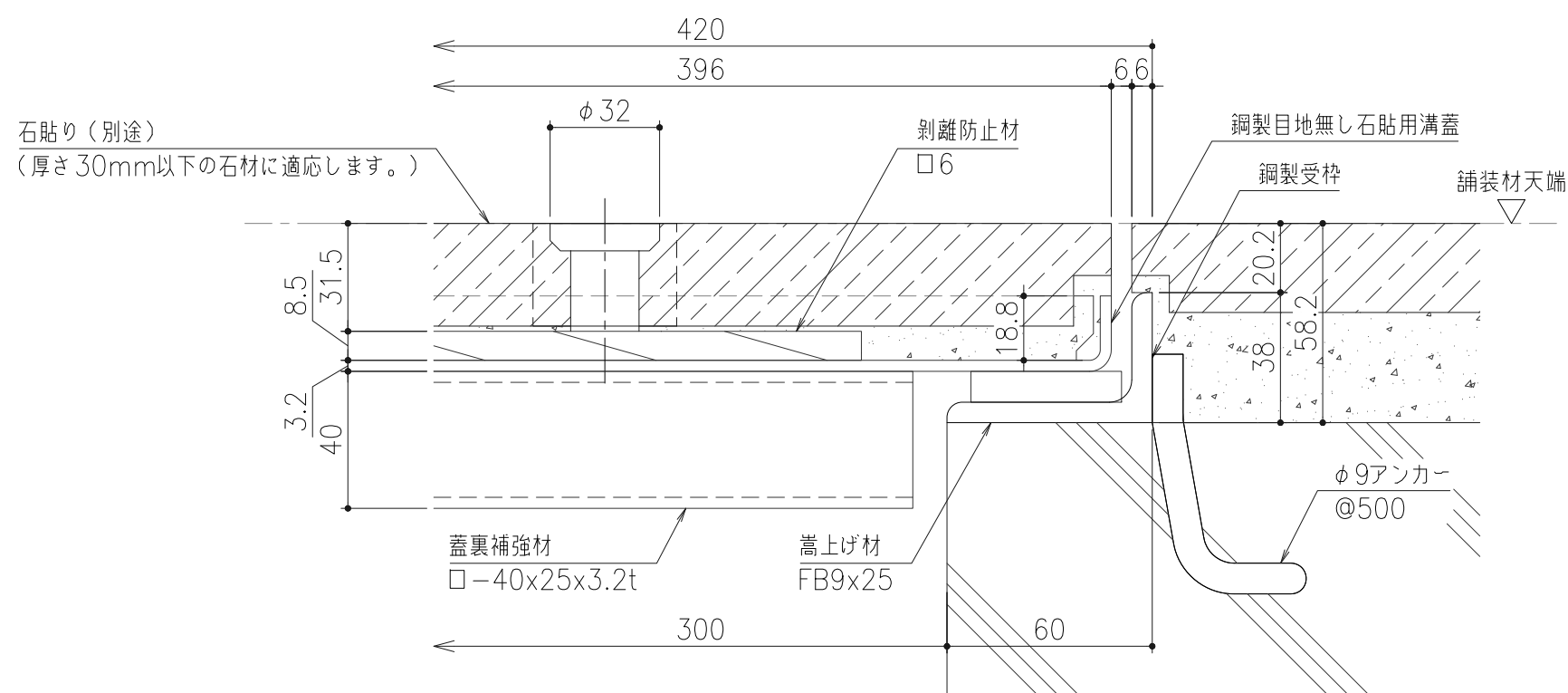
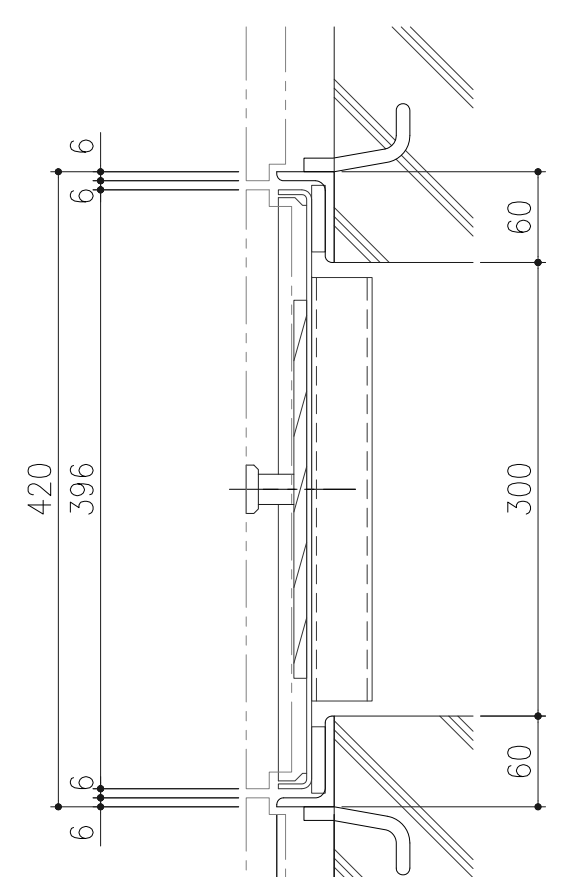
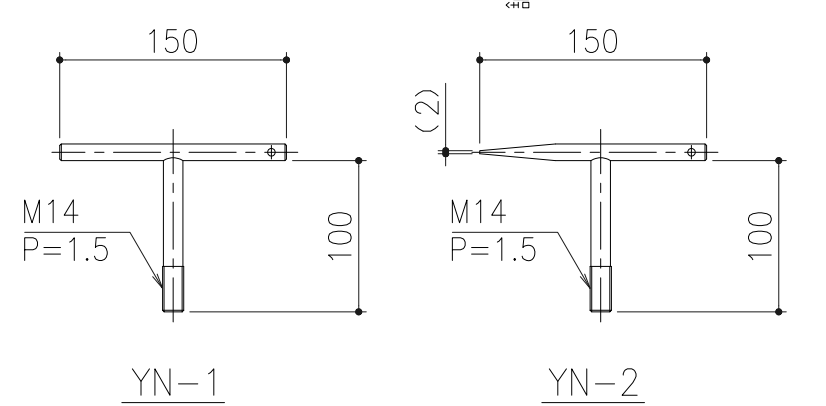


平面詳細図

取手インサート φ32 (SCS13)  
 (開閉用として取手インサート付蓋を  
 10枚に1枚程度ご使用ください。)



断面詳細図 S=1/2



Yハンドル 材質：鋼製 / 表面処理：ユニクロめっき  
 ※取手インサート付蓋の開閉には専用ハンドルをご使用ください。

本体材質：鋼製  
 表面処理：溶融亜鉛めっき  
 受枠材質：SS400  
 表面処理：溶融亜鉛めっき  
 適用荷重：T-2用

記号	変更内容・理由	年月日	担当	承認	第三 角 法	製 図	担 当	年 月 日	尺 度	名 称	鋼製目地無し石貼用溝蓋	図 番	BW3318J027
						検 図	小 森	'23.3.8	1/5	品 名	本体：TF-MN-2-30 / 受枠：GTZ-1-32	株式会社 中部コーポレーション	
						承 認	近 藤	'23.3.8	(A3)				