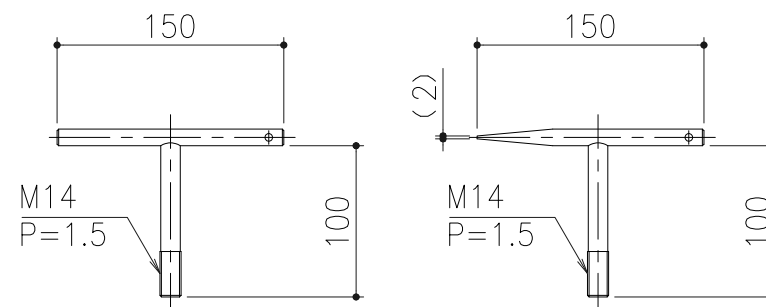
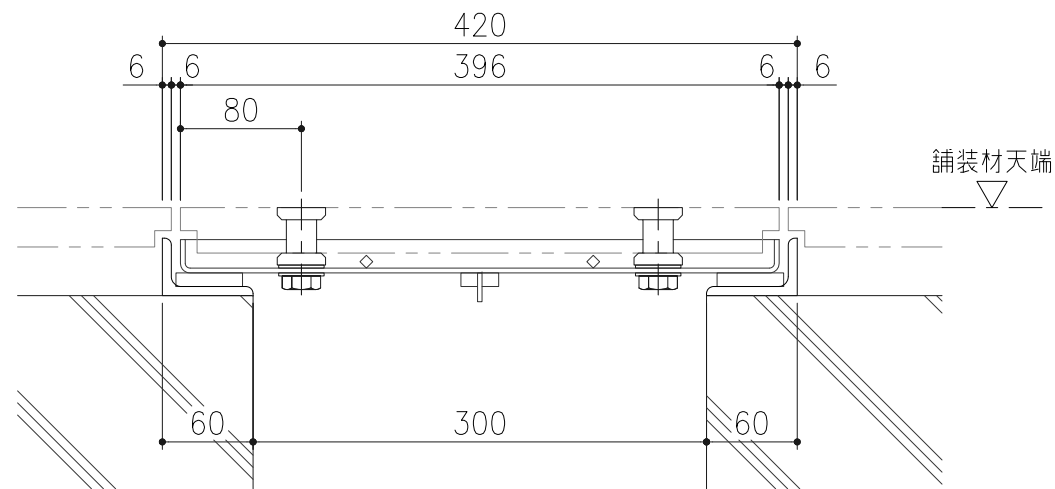


断面詳細図 S=1/2



YN-1

YN-2

Yハンドル 材質：鋼製 / 表面処理：ユニクロメッキ
 ※取手インサート付蓋の持ち上げには専用ハンドルをご使用ください。

本体材質：鋼製
 表面処理：溶融亜鉛めっき
 受枠材質：SS400
 表面処理：錆止塗装（黒色）
 適用荷重：歩道用（5000N/m²）

記号	変更内容・理由	年月日	担当	承認	第三角法	製図	担当	年月日	尺度	名称	鋼製目地無し石貼用樹蓋	図番	BW3318J027
						検図	小森	'23.3.8	1/5				
						承認	近藤	'23.3.8	(A3)				
品名											本体：TM-MN-1-300 / 受枠：GT-1-32	株式会社 中部コーポレーション	