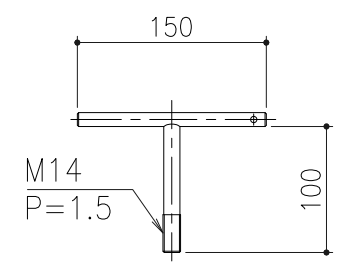
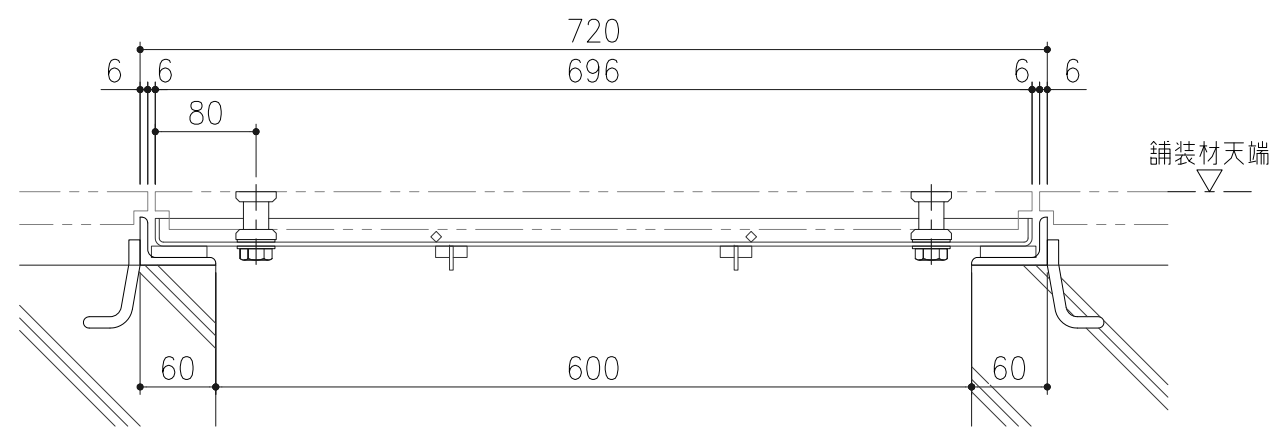
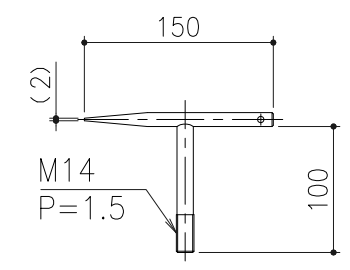


断面詳細図 S=1/2



YN-1



YN-2

Yハンドル 材質：鋼製 / 表面処理：ユニクロメッキ  
 ※取手インサート付蓋の持ち上げには専用ハンドルをご使用ください。

本体材質：鋼製  
 表面処理：溶融亜鉛めっき  
 受枠材質：SS400  
 表面処理：溶融亜鉛めっき  
 適用荷重：歩道用 (5000N/m<sup>2</sup>)

△					第三 角 法	製図	担当	年月日	尺度	名称	鋼製目地無し石貼用樹蓋	図番	BW3318J027	
△				検図		小森	'23.3.8	1/6	品名					本体：TM-MN-1-600 / 受枠：GTZ-1-32
△				承認		近藤	'23.3.8	(A3)						
記号	変更内容・理由	年月日	担当	承認		株式会社 中部コーポレーション								