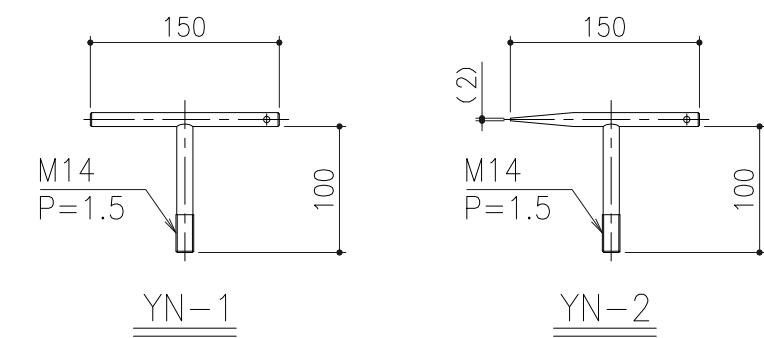
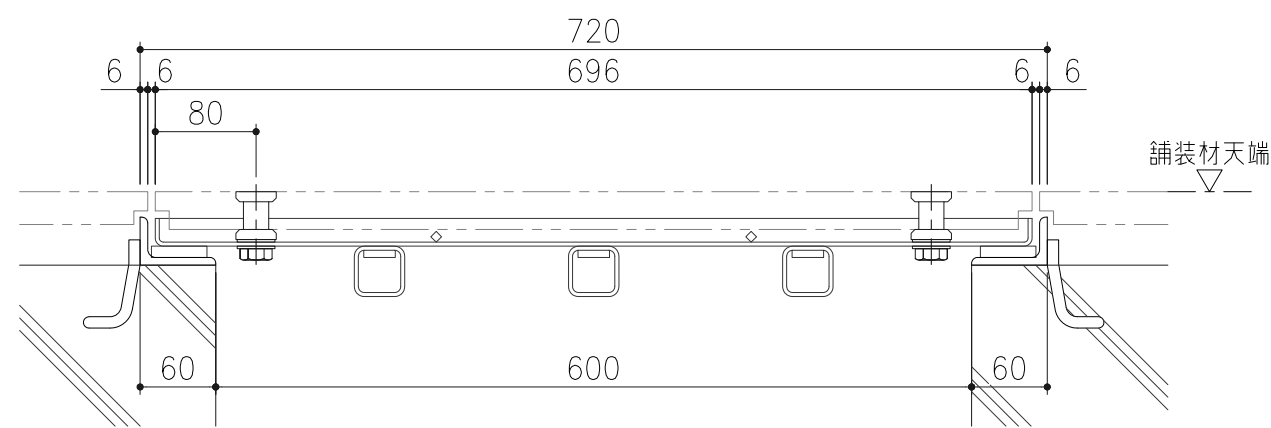


断面詳細図 S=1/2



Yハンドル 材質：鋼製 / 表面処理：ユニクロメッキ  
 ※取手インサート付蓋の持ち上げには専用ハンドルをご使用ください。

本体材質：鋼製  
 表面処理：溶融亜鉛めっき  
 受枠材質：SS400  
 表面処理：溶融亜鉛めっき  
 適用荷重：T-2用

記号	変更内容・理由	年月日	担当	承認	第三角法	製図	担当	年月日	尺度	名称	鋼製目地無し石貼用樹蓋	図番	BW3318J027	
						検図	小森	'23.3.8	1/6					
						承認	近藤	'23.3.8	(A3)					
品名											本体：TM-MN-2-600 / 受枠：GTZ-1-32		株式会社 中部コーポレーション	