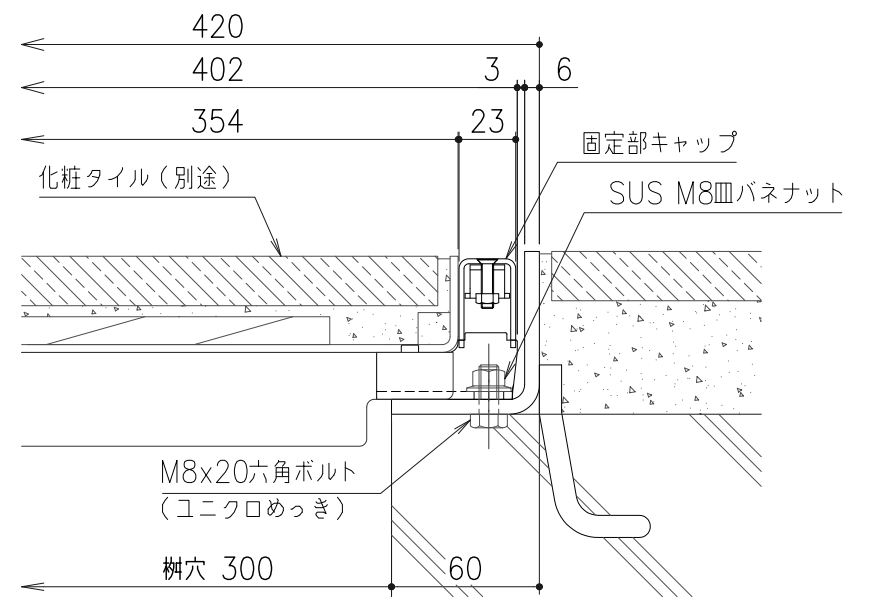
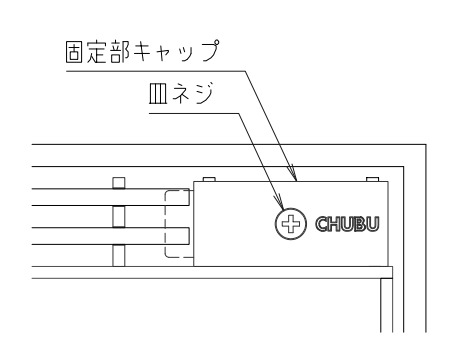


断面詳細図 S=1/3



断面詳細図（ボルト固定部） S=1/3

※M8皿バネナットの着脱（締緩）は、ナットホールド可能工具を使用してください。



ボルト固定部詳細図 S=1/2

仕様

- 鋼製カラー舗装用樹蓋（ボルト固定式、T-2用）
- TMB-2-300
- 材質：鋼製
- 表面処理：溶融亜鉛めっき
- 鋼製受枠
- TLM-60TB、(TLM-60ZB)
- 材質：鋼製
- 表面処理：錆止塗装、(溶融亜鉛めっき)
- 固定部キャップ（4ヶ所/枚）
- 材質：SUS304

△					第三	担当	年月日	尺度	名称	鋼製ボルト固定式カラー舗装用樹蓋 (T-2用)	図番	DX92180035
△					製図	市川	'24.9.13	1/5	品名	TMB-2-300 / TLM-60TB、(TLM-60ZB)	株式会社 中部コーポレーション	
△				検図	小森	"						
記号	変更内容・理由	年月日	担当	承認	承認	近藤	'24.9.13					