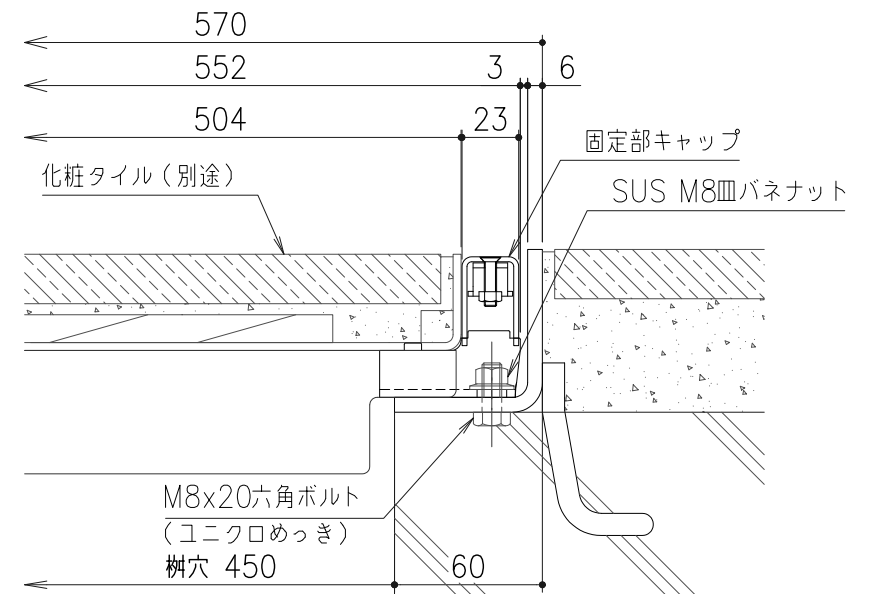


断面詳細図 S=1/3

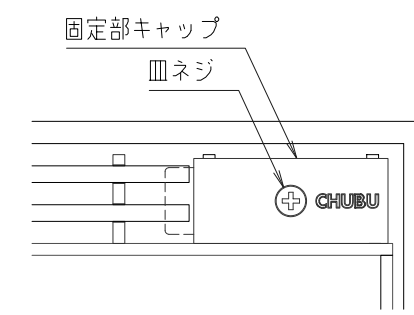


断面詳細図 (ボルト固定部) S=1/3

※M8皿バネナットの着脱 (締緩) は、ナットホルド可能工具を使用してください。

仕様

- 鋼製カラー舗装用樹蓋 (ボルト固定式、T-2用)
- TMB-2-450
- 材質：鋼製
- 表面処理：溶融亜鉛めっき
- 鋼製受枠
- TLM-60TB、(TLM-60ZB)
- 材質：鋼製
- 表面処理：錆止塗装、(溶融亜鉛めっき)
- 固定部キャップ (4ヶ所/枚)
- 材質：SUS304



ボルト固定部詳細図 S=1/2

記号	変更内容・理由	年月日	担当	承認	第三角法	製図	担当	年月日	尺度	名称	鋼製ボルト固定式カラー舗装用樹蓋 (T-2用)	図番	DX92180036
						検図	市川	'24.9.13					
						承認	小森	"					
							近藤	'24.9.13					
											株式会社 中部コーポレーション		