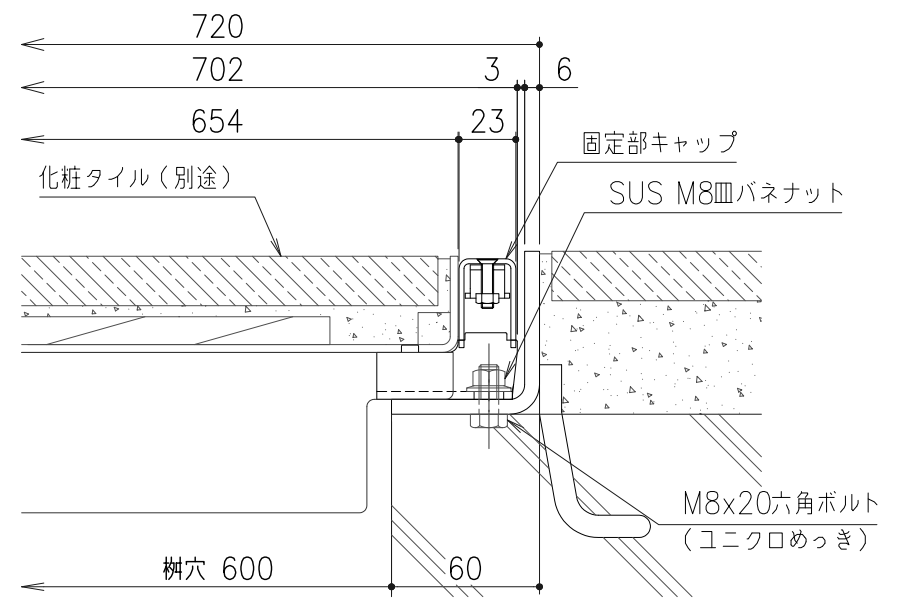
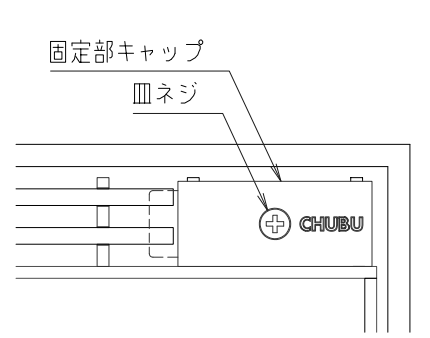


断面詳細図 S=1/3



断面詳細図(ボルト固定部) S=1/3

※M8皿バネナットの着脱(締緩)は、ナットホルド可能工具を使用してください。



ボルト固定部詳細図 S=1/2

仕様

- 鋼製カラー舗装用樹蓋(ボルト固定式、T-2用)
TMB-2-600
材質: 鋼製
表面処理: 溶融亜鉛めっき
- 鋼製受枠
TLM-60TB、(TLM-60ZB)
材質: 鋼製
表面処理: 錆止塗装、(溶融亜鉛めっき)
- 固定部キャップ(4ヶ所/枚)
材質: SUS304

| | | | | | | | | | | | | |
|----|---------|-----|----|----|----|----|----------|-----|----|---------------------------------|-----------------|------------|
| △ | | | | | 第三 | 担当 | 年月日 | 尺度 | 名称 | 鋼製ボルト固定式カラー舗装用樹蓋 (T-2用) | 図番 | DX92180037 |
| △ | | | | | 製図 | 市川 | '24.9.13 | 1/5 | 品名 | TMB-2-600 / TLM-60TB、(TLM-60ZB) | 株式会社 中部コーポレーション | |
| △ | | | | 検図 | 小森 | " | | | | | | |
| 記号 | 変更内容・理由 | 年月日 | 担当 | 承認 | 承認 | 近藤 | '24.9.13 | | | | | |