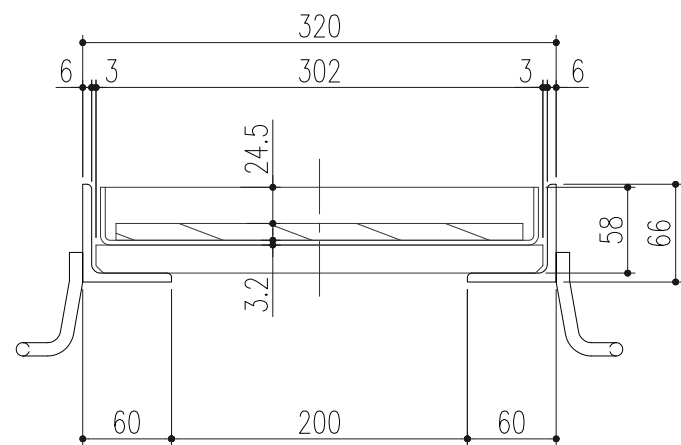


平面図 (S=1/10)

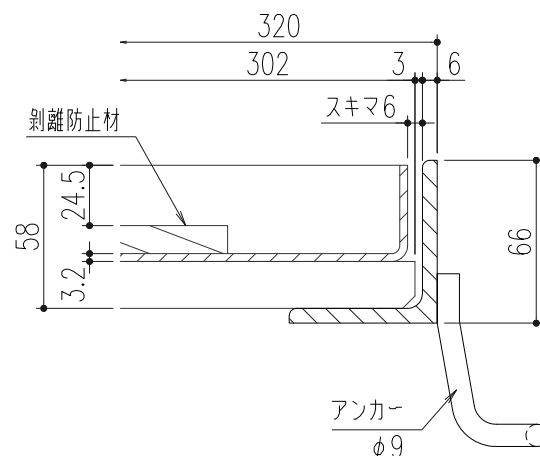
開閉用として、取手付き蓋を10枚に1枚程度ご使用ください。

仕様

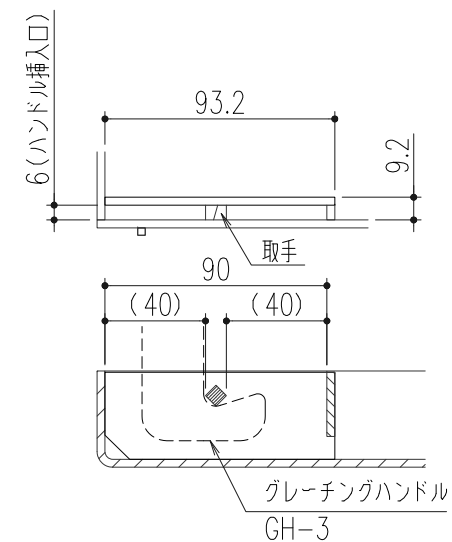
鋼製カラー舗装用溝蓋
 TUF-1-20
 材質;鋼製
 表面処理;溶融亜鉛メッキ
 スチール製受枠
 GT-1-60
 材質;SS400
 表面処理;錆止塗装



断面図 (S=1/5)



蓋枠納まり拡大図 (S=1/3)



取手部詳細図 (S=1/3)

| | | | | | | | | | | | | | |
|----|---------|-----|----|--------------|------------------|--------------|-------------------------|----------------|----------------------------------|----------------------|-----------------|------|---------------------------------------------|
| △ | | | | | 第 三 角 法 | 担 当 後藤 | 年 月 日 '23.4.20 | 尺 度 1/10 | 名 称 鋼製カラー舗装用溝蓋 適用荷重:歩道用 | 図 番 DW42180018 | 株式会社 中部コーポレーション | | |
| △ | | | | 製 図 後藤 | | | | | | | | (A3) | 品 名 TUF-1-20 スキマ6 / GT-1-60 スリット無し |
| △ | | | | 検 図 後藤 | | | | | | | | | |
| 記号 | 変更内容・理由 | 年月日 | 担当 | 承認 | 承認 | 近藤 | | | | | | | |