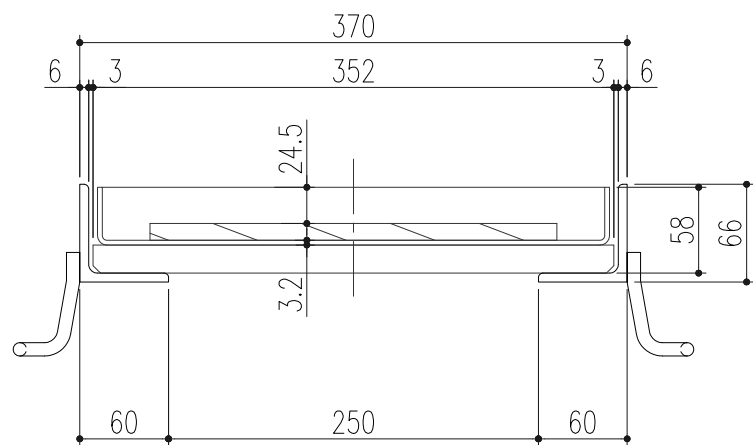


平面図 (S=1/10)

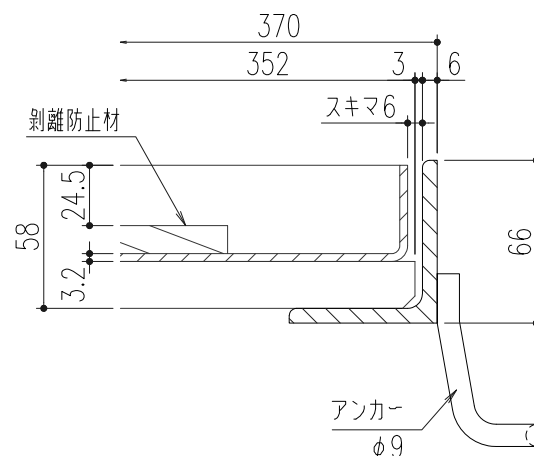
開閉用として、取手付き蓋を10枚に1枚程度ご使用ください。

仕様

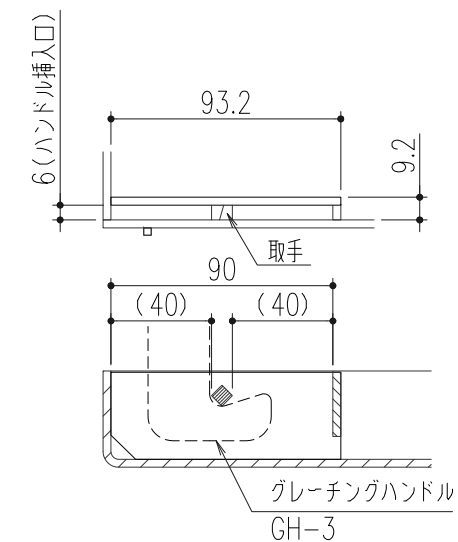
鋼製カラー舗装用溝蓋
 TUF-1-25
 材質 ; 鋼製
 表面処理 ; 溶融亜鉛メッキ
 スチール製受枠
 GT-1-60
 材質 ; SS400
 表面処理 ; 錆止塗装



断面図 (S=1/5)



蓋枠納まり拡大図 (S=1/3)



取手部詳細図 (S=1/3)

△					第 三 角 法	担 当 後藤	年 月 日 '23.4.20	尺 度 1/10	名 称 鋼製カラー舗装用溝蓋 適用荷重：歩道用	図 番 DW42180019	株式会社 中部コーポレーション		
△				製 図 後藤									品 名 TUF-1-25 スキマ6 / GT-1-60 スリット無し
△				検 図 後藤									
記号	変更内容・理由	年月日	担当	承認		承認 近藤							