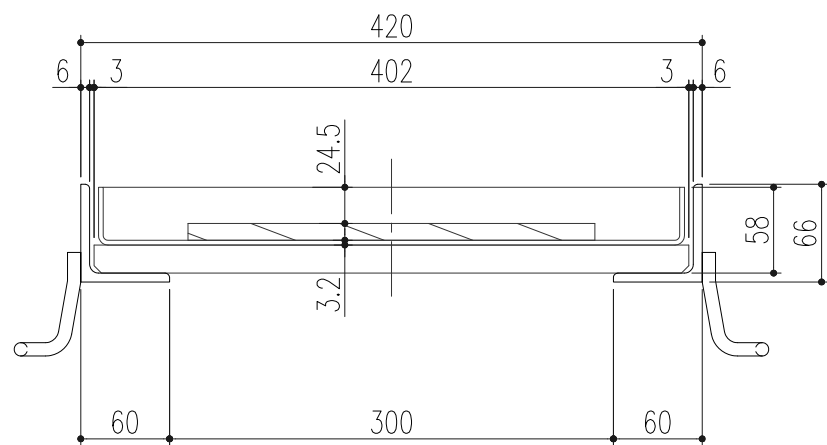


平面図 (S=1/10)

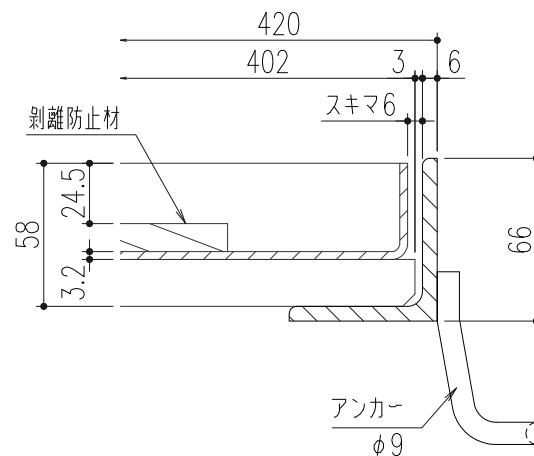
開閉用として、取手付き蓋を10枚に1枚程度ご使用ください。

仕様

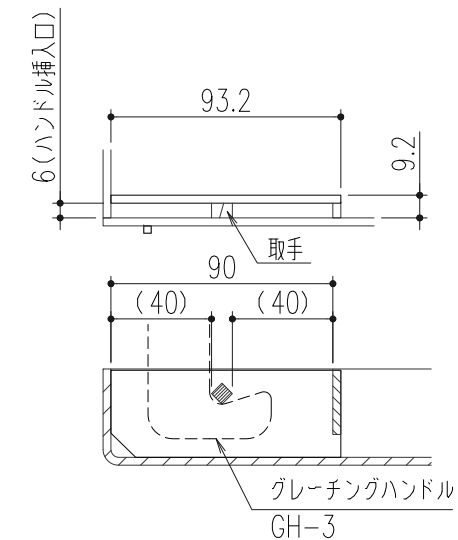
鋼製カラー舗装用溝蓋
 TUF-1-30
 材質;鋼製
 表面処理;溶融亜鉛メッキ
 スチール製受枠
 GT-1-60
 材質;SS400
 表面処理;錆止塗装



断面図 (S=1/5)



蓋枠納まり拡大図 (S=1/3)



取手部詳細図 (S=1/3)

△					第三 角 法	担当	年月日	尺度	名称	鋼製カラー舗装用溝蓋 適用荷重:歩道用	図番	DW42180020
△				製図		後藤	'23.4.20	1/10				
△				検図		後藤	"	(A3)	品名	TUF-1-30 スキマ6 / GT-1-60 スリット無し	株式会社 中部コーポレーション	
記号	変更内容・理由	年月日	担当	承認								