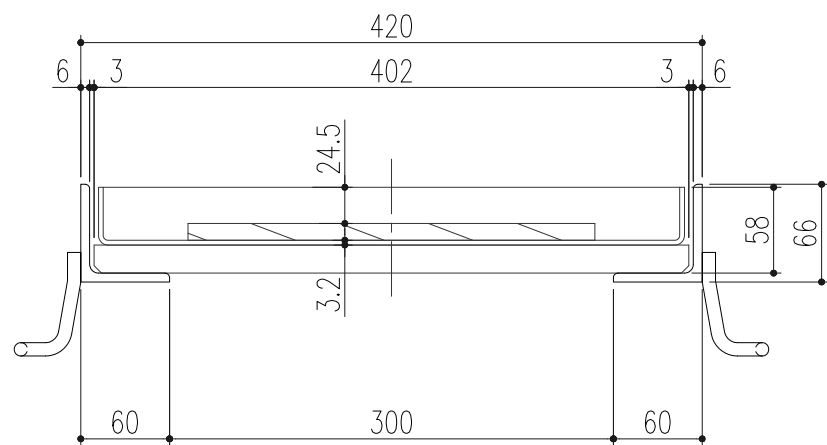


平面図 (S=1/10)

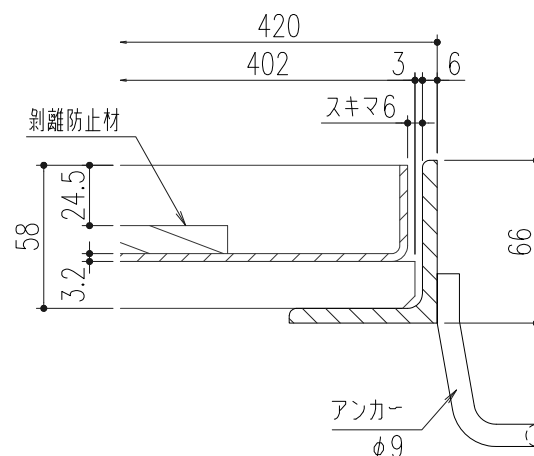
開閉用として、取手付き蓋を10枚に1枚程度ご使用ください。

仕様

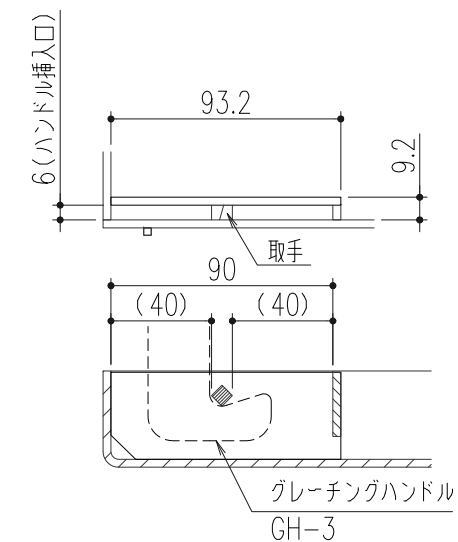
- 鋼製カラー舗装用溝蓋
- TUF-1-30
- 材質 ; 鋼製
- 表面処理 ; 溶融亜鉛メッキ
- スチール製受枠
- GTZ-1-60
- 材質 ; SS400
- 表面処理 ; 溶融亜鉛メッキ



断面図 (S=1/5)



蓋枠納まり拡大図 (S=1/3)



取手部詳細図 (S=1/3)

△					第三 角 法	担 当 後藤	年 月 日 '23.4.20	尺 度 1/10	名 称 鋼製カラー舗装用溝蓋 適用荷重：歩道用	図 番 DW42180024	株式会社 中部コーポレーション		
△				製 図 後藤								年 月 日 "	品 名 TUF-1-30 スキマ6 / GTZ-1-60 スリット無し
△				検 図 後藤								年 月 日 "	
記号	変更内容・理由	年月日	担当	承認	承認 近藤	年 月 日 "	(A3)						