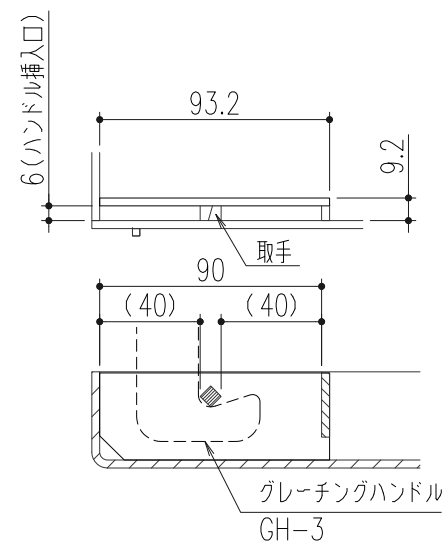
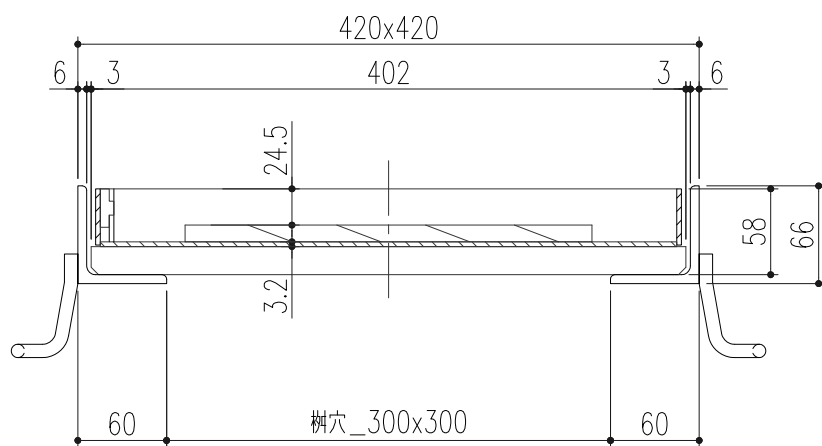


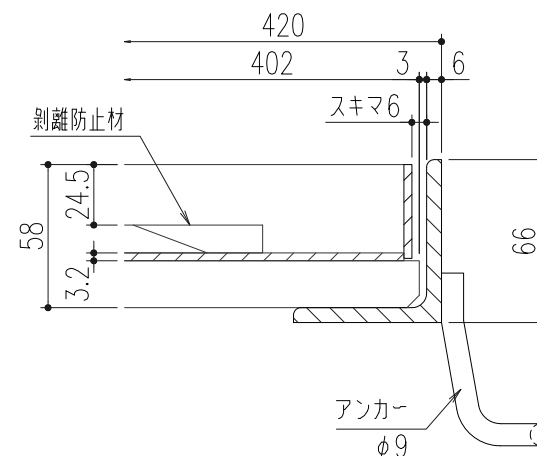
平面図 (S=1/10)



取手部詳細図 (S=1/3)



断面図 (S=1/5)



蓋枠納まり拡大図 (S=1/3)

仕様

鋼製カラー舗装用樹蓋
 TUM-1-300
 材質;鋼製
 表面処理;溶融亜鉛メッキ
 スチール製受枠
 GTZ-1-60
 材質;SS400
 表面処理;溶融亜鉛メッキ

△					第三 角 法	担当	年月日	尺度 1/10 (A3)	名称 鋼製カラー舗装用樹蓋 適用荷重:歩道用	図番 DW42180006
△				製図		後藤	'23.4.20			
△				検図		後藤	"			
記号	変更内容・理由	年月日	担当	承認		承認	近藤		品名 TUM-1-300 スキマ6 / GTZ-1-60 スリット無し	株式会社 中部コーポレーション