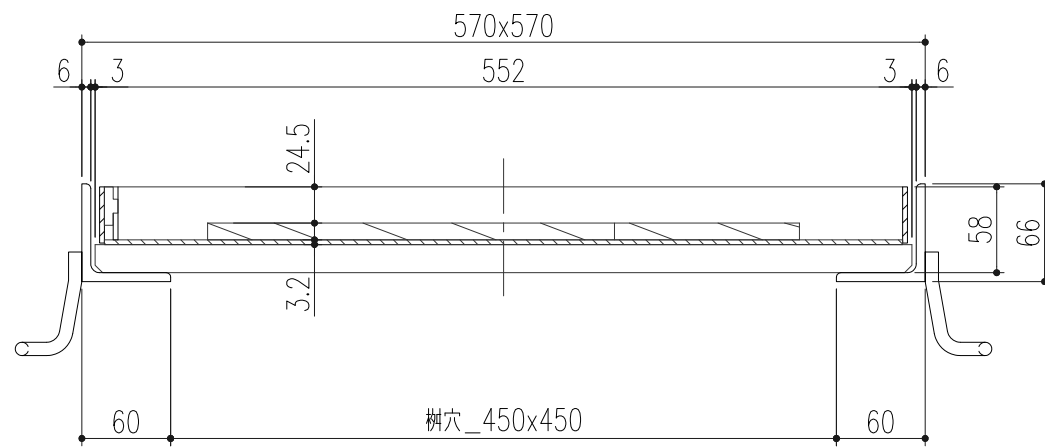
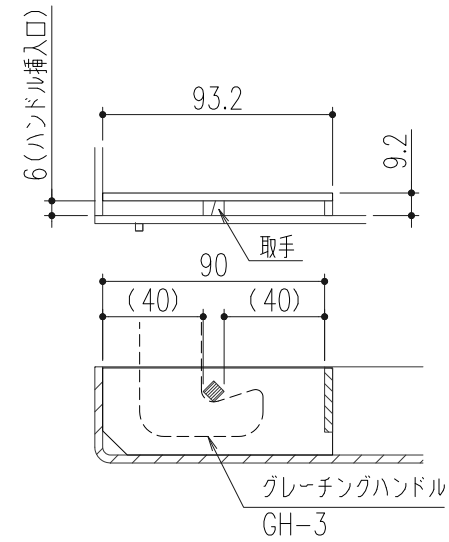


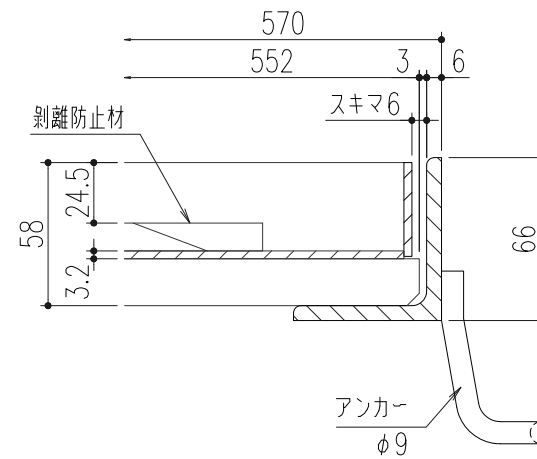
平面図 (S=1/10)



断面図 (S=1/5)



取手部詳細図 (S=1/3)



蓋枠納まり拡大図 (S=1/3)

仕様

- 鋼製カラー舗装用樹蓋
- TUM-1-450
- 材質;鋼製
- 表面処理;溶融亜鉛メッキ
- スチール製受枠
- GT-1-60
- 材質;SS400
- 表面処理;錆止塗装

△					第三角法	担当	年月日	尺度	名称	鋼製カラー舗装用樹蓋 適用荷重:歩道用	図番	DW42180004
△				製図		後藤	'23.4.20	1/10				
△				検図		後藤	"	(A3)	品名	TUM-1-450 スキマ6 / GT-1-60 スリット無し	株式会社 中部コーポレーション	
記号	変更内容・理由	年月日	担当	承認	承認	近藤	"					