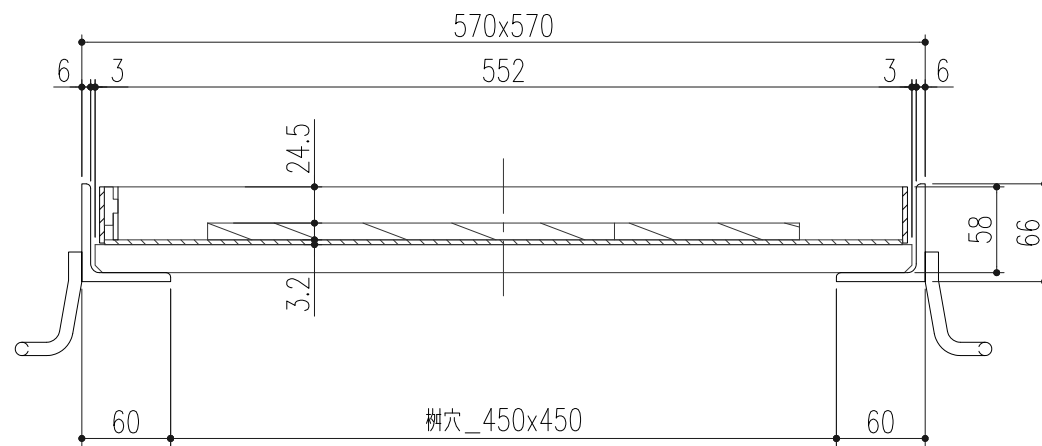
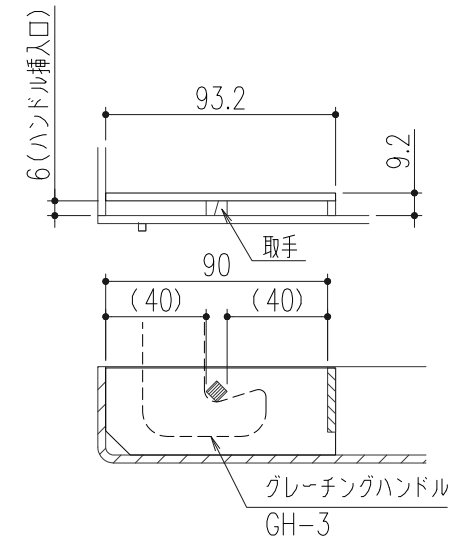


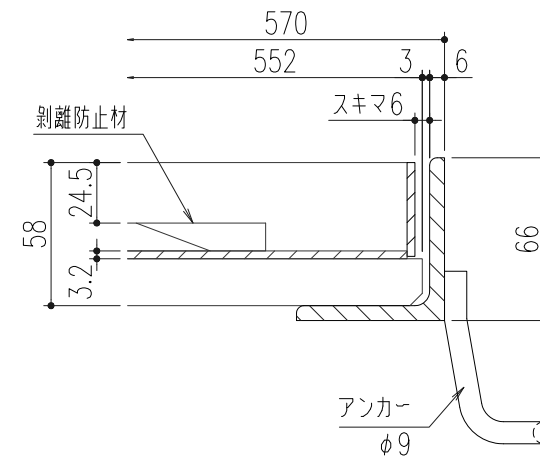
平面図 (S=1/10)



断面図 (S=1/5)



取手部詳細図 (S=1/3)



蓋枠納まり拡大図 (S=1/3)

仕様

- 鋼製カラー舗装用樹蓋
- TUM-1-450
- 材質;鋼製
- 表面処理;溶融亜鉛メッキ
- スチール製受枠
- GTZ-1-60
- 材質;SS400
- 表面処理;溶融亜鉛メッキ

△					第 三 角 法	担 当	年 月 日	尺 度	名 称	鋼製カラー舗装用樹蓋 適用荷重:歩道用	図 番	DW42180007					
△				製 図									後藤	'23.4.20	1/10	品 名	TUM-1-450 スキマ6 / GTZ-1-60 スリット無し
△				検 図									後藤	"	(A3)		
記号	変更内容・理由	年月日	担当	承認	承認	近藤	"				株式会社 中部コーポレーション						